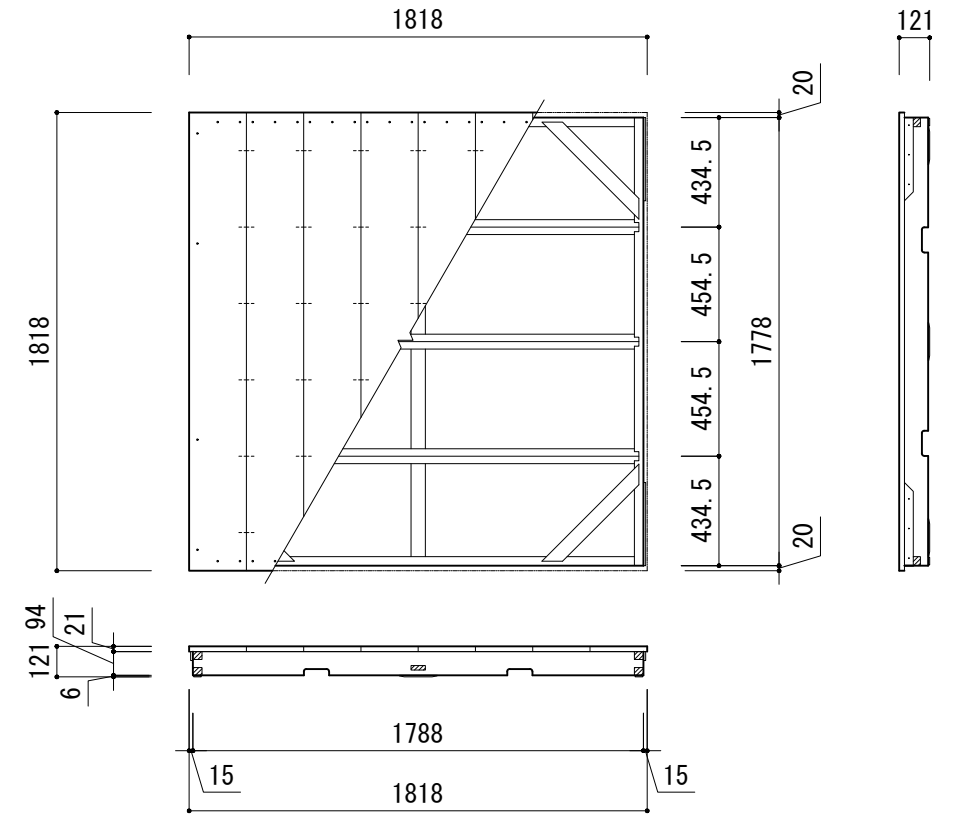
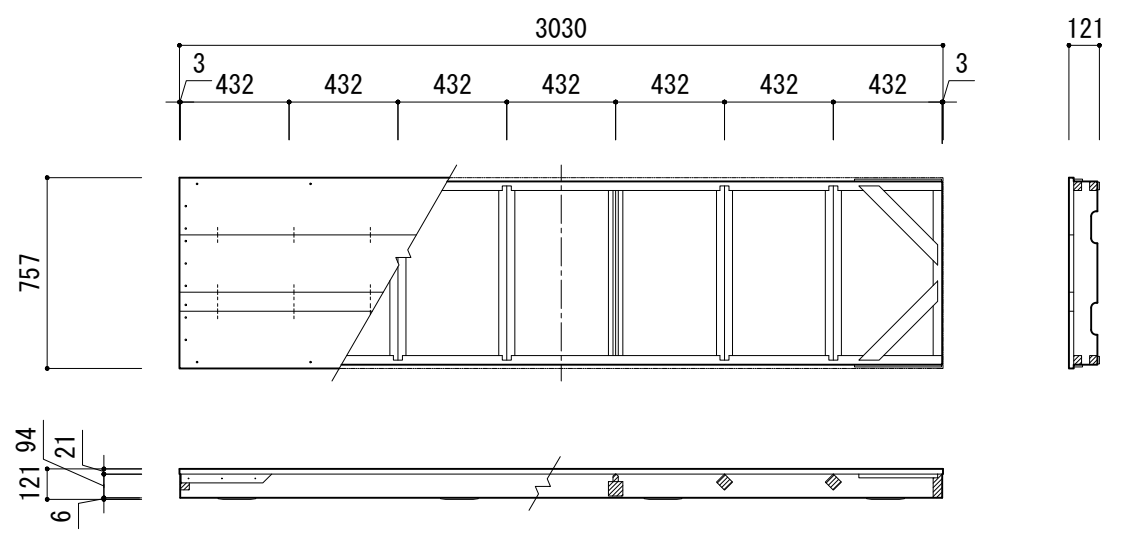


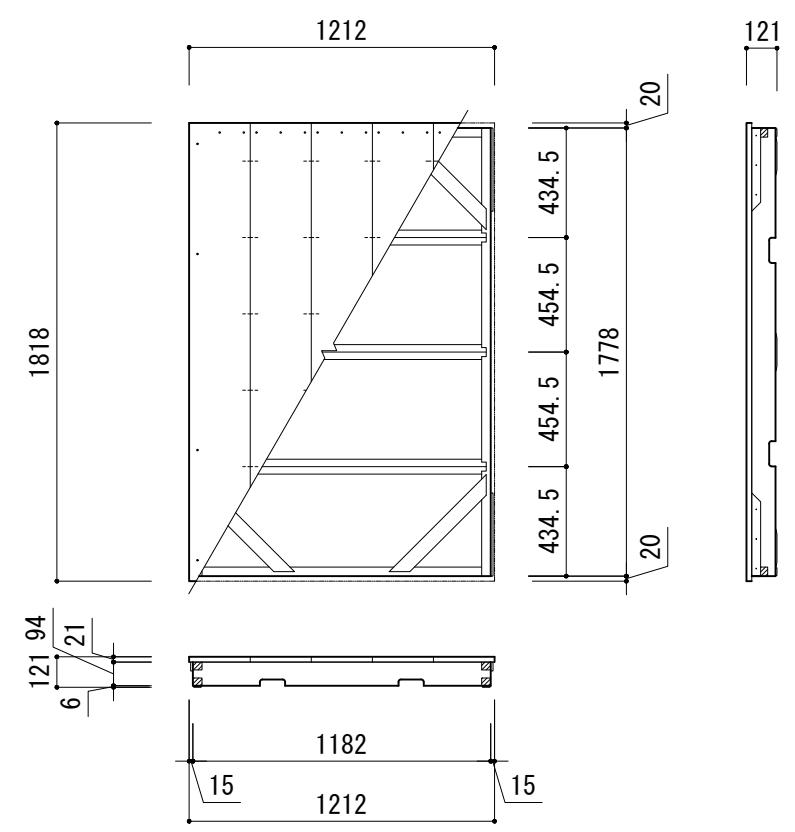
中並べ所作台 (1) 1818×1818×121 6台
後並べ所作台 1818×1818×121 2台



前並べ所作台 (2) 757×3030×121 2台 ※仕様は前並べ所作台 (1) に準ずる。

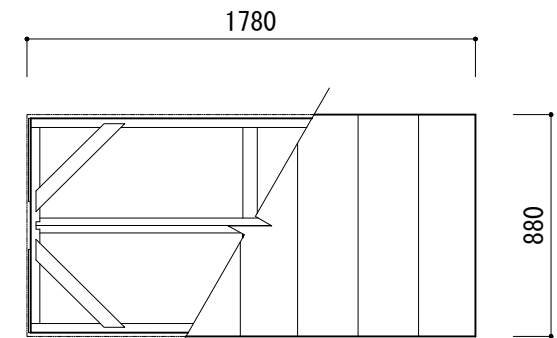
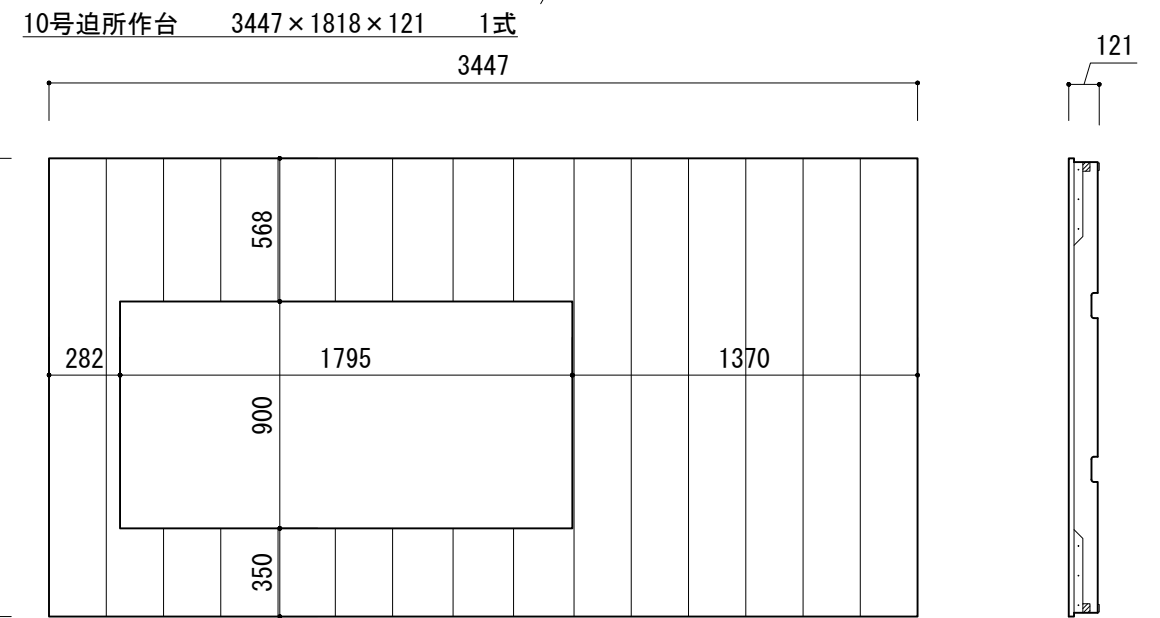
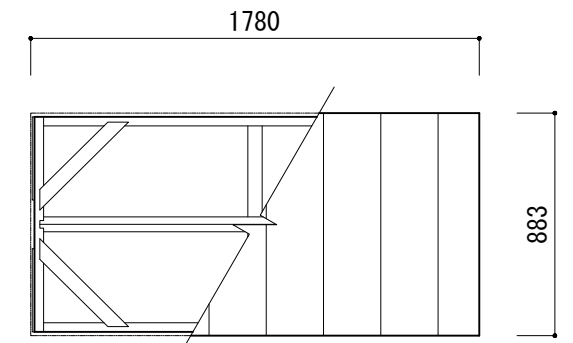
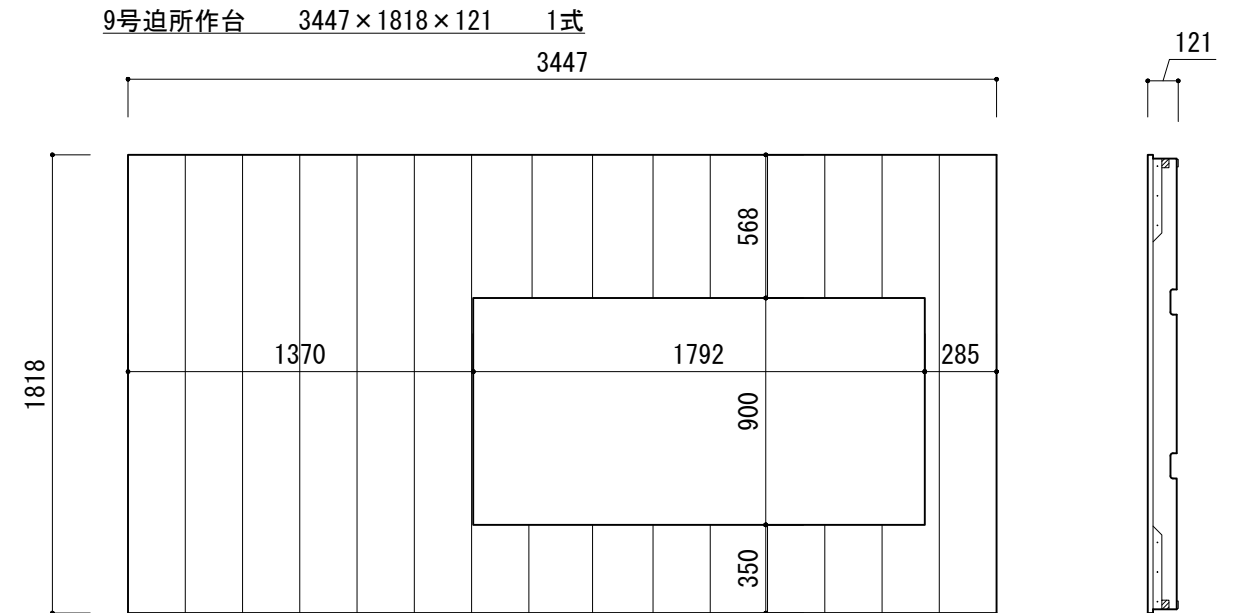
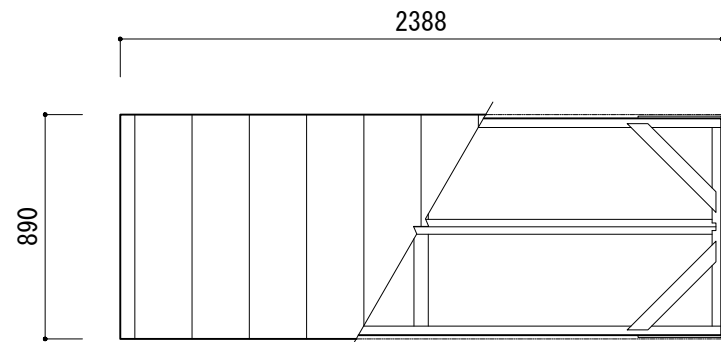
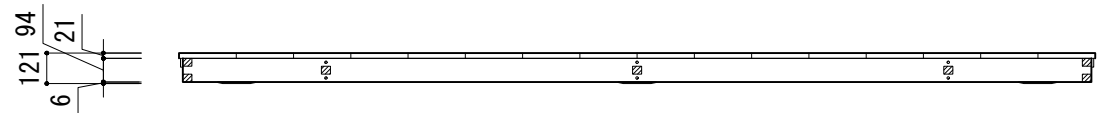
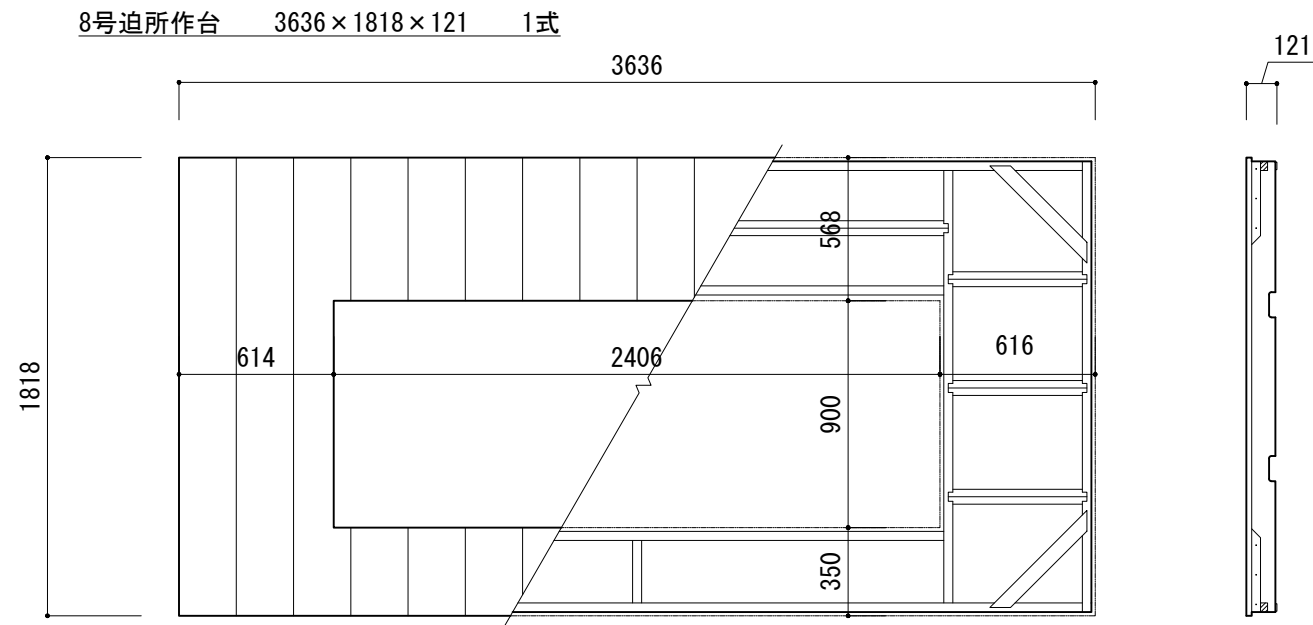


中並べ所作台 (2) 1212×1818×121 2台



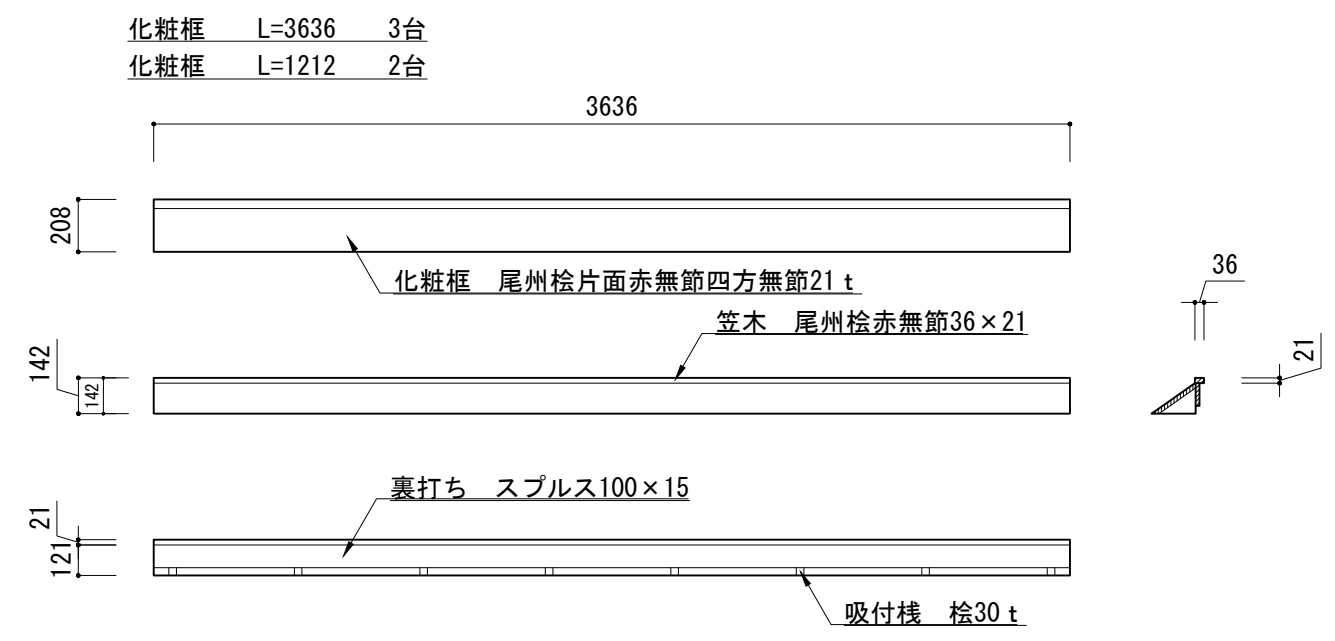
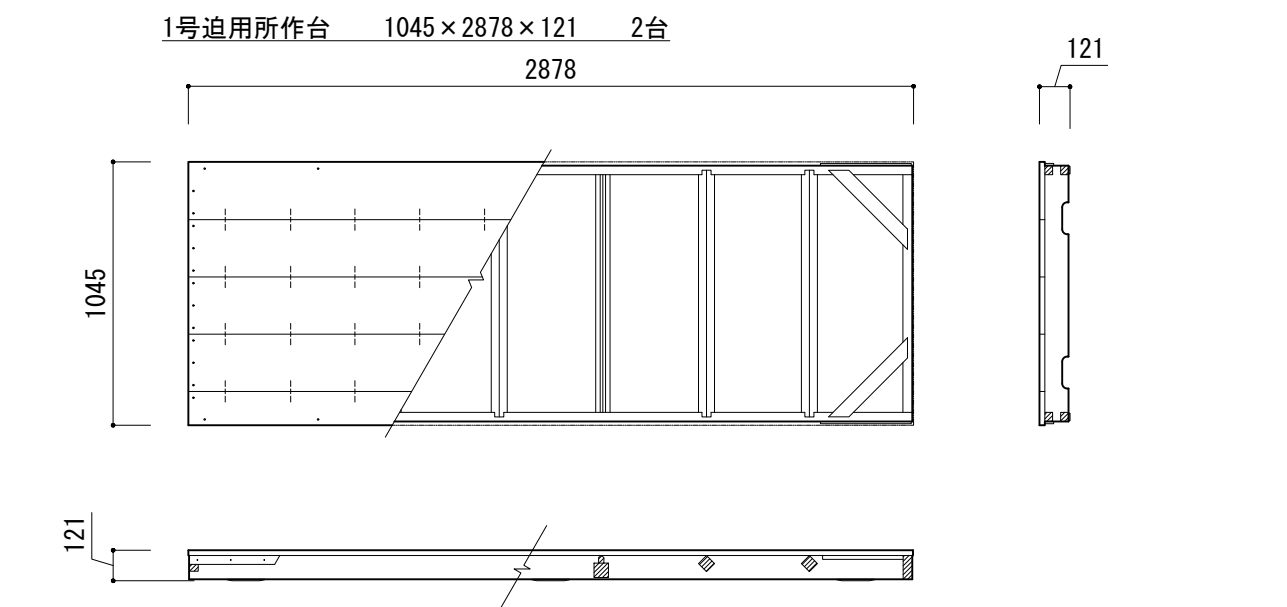
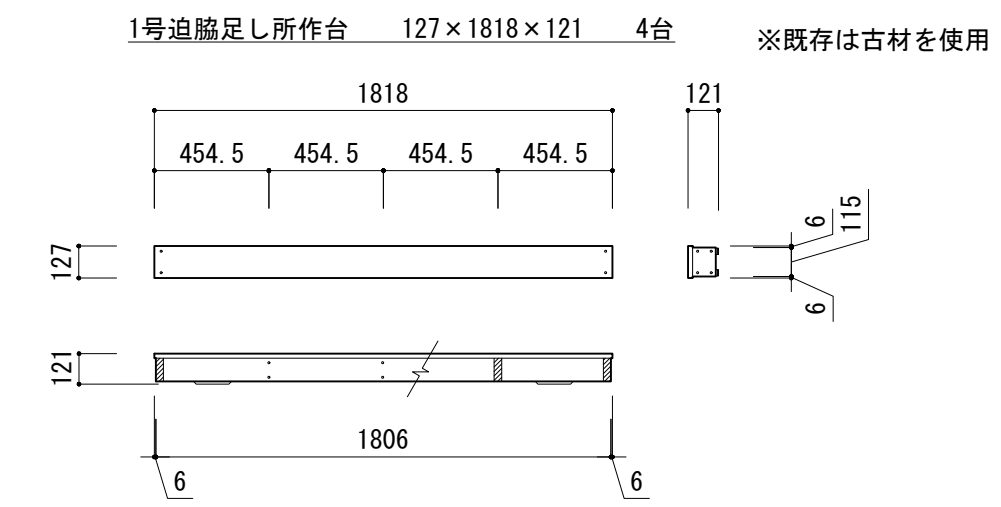
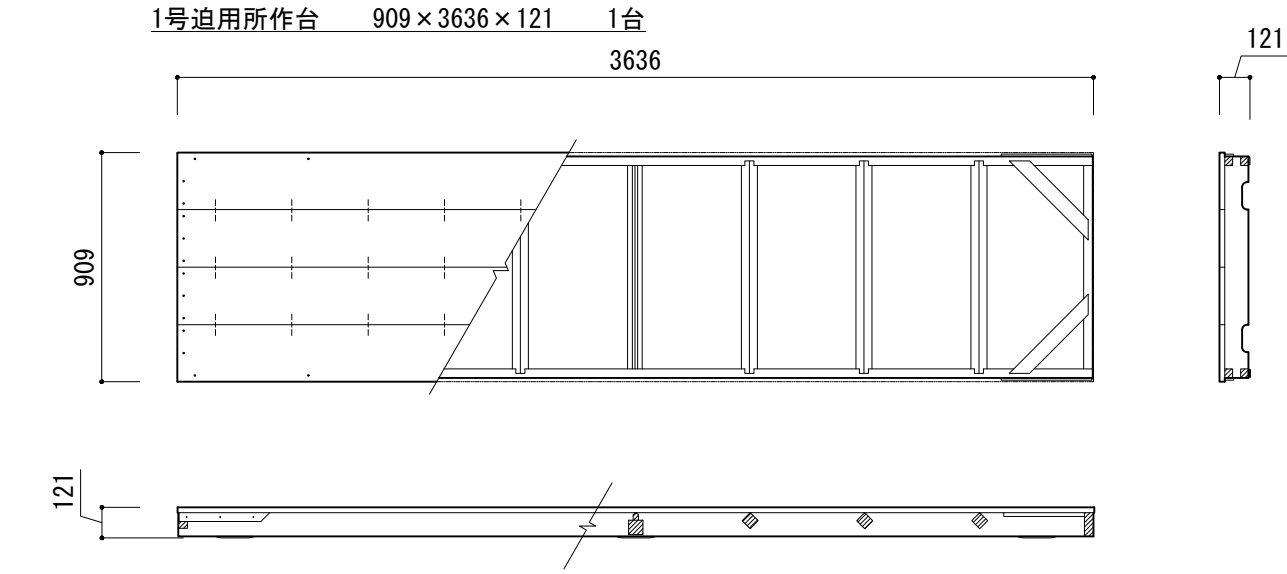
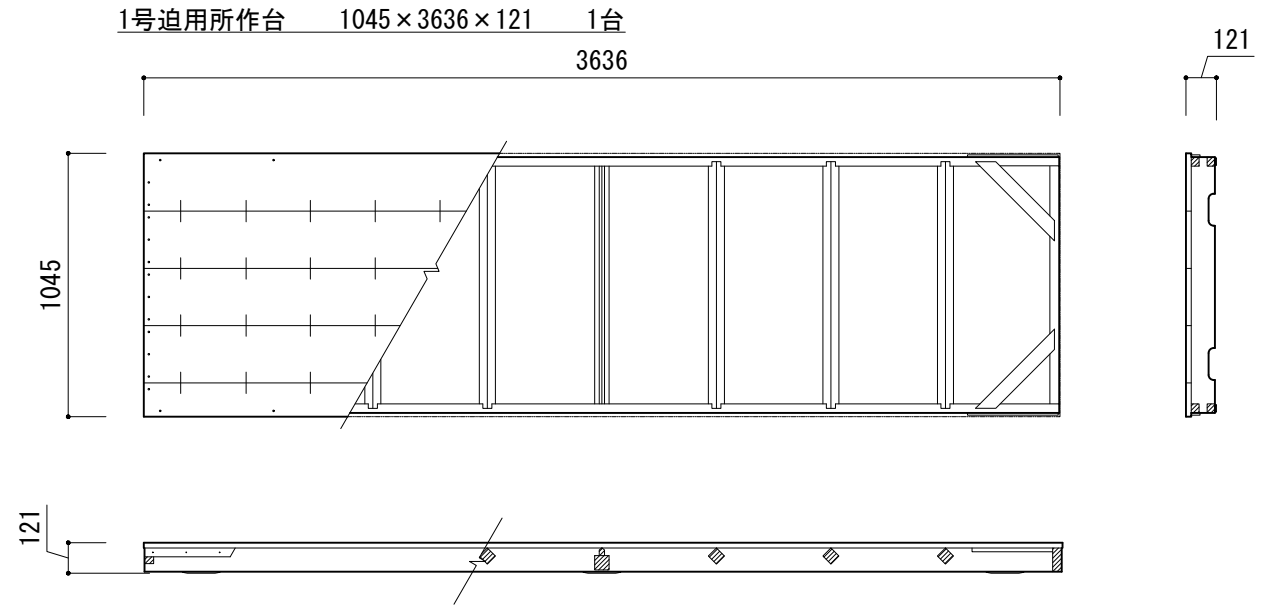
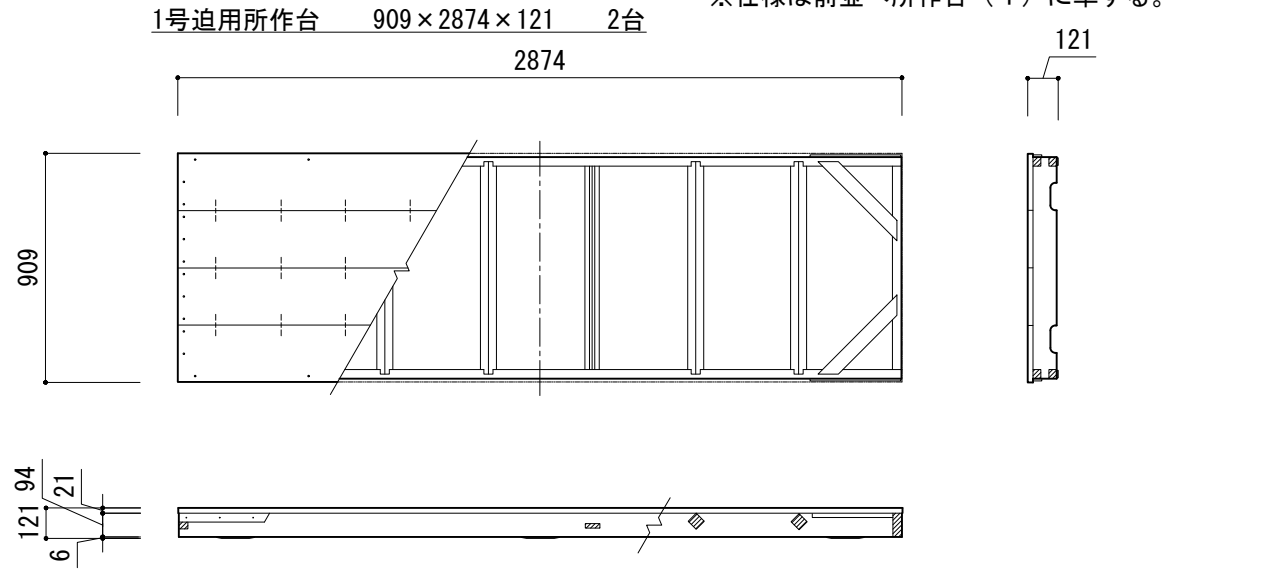
竣工日		ホール名	図面名	SCALE	図面番号
修正日		国立劇場小劇場	小劇場所作台 前並べ・中並べ・後並べ	1:30 (A3)	

※8号迫所作台は、迫外・迫中 各1台の所作台で構成される。
 ※仕様は前並べ所作台(1)に準ずる。

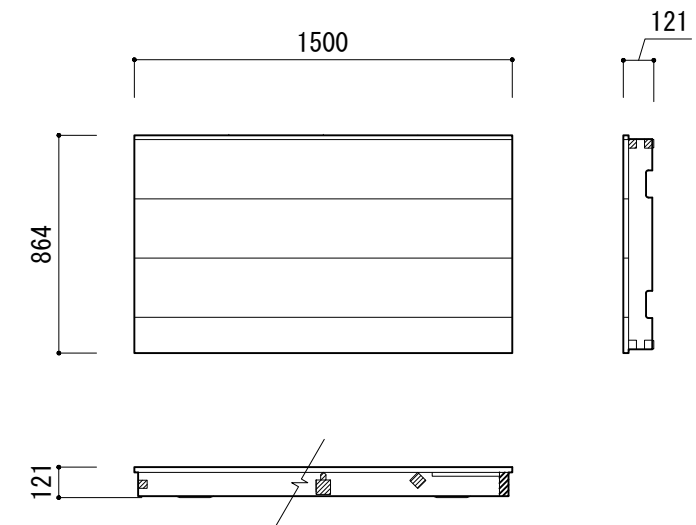
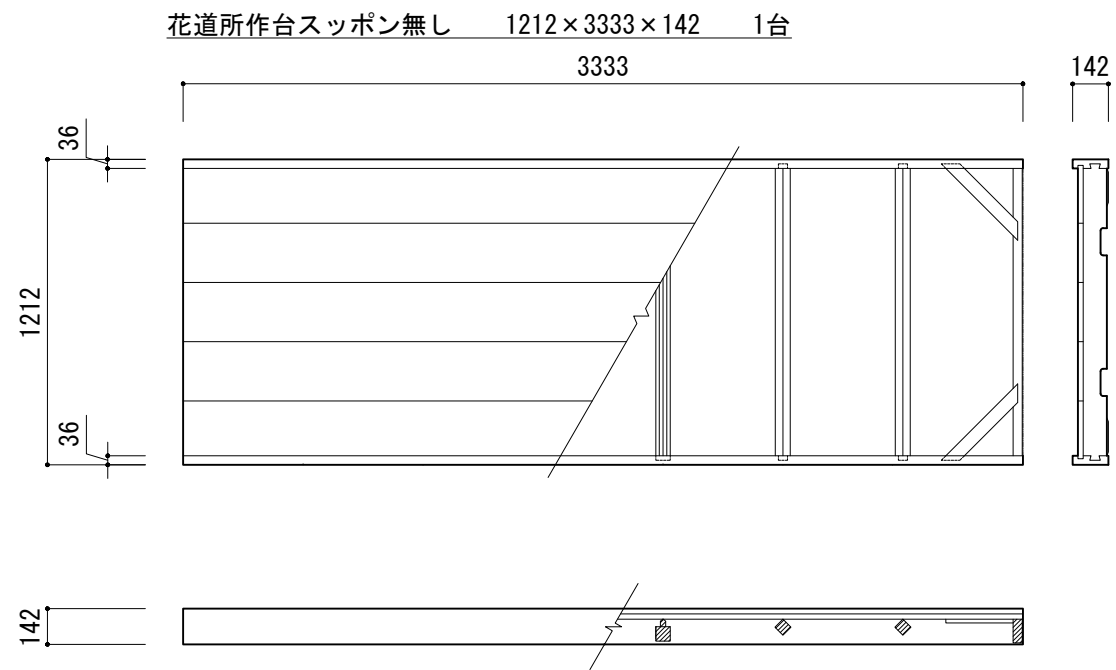
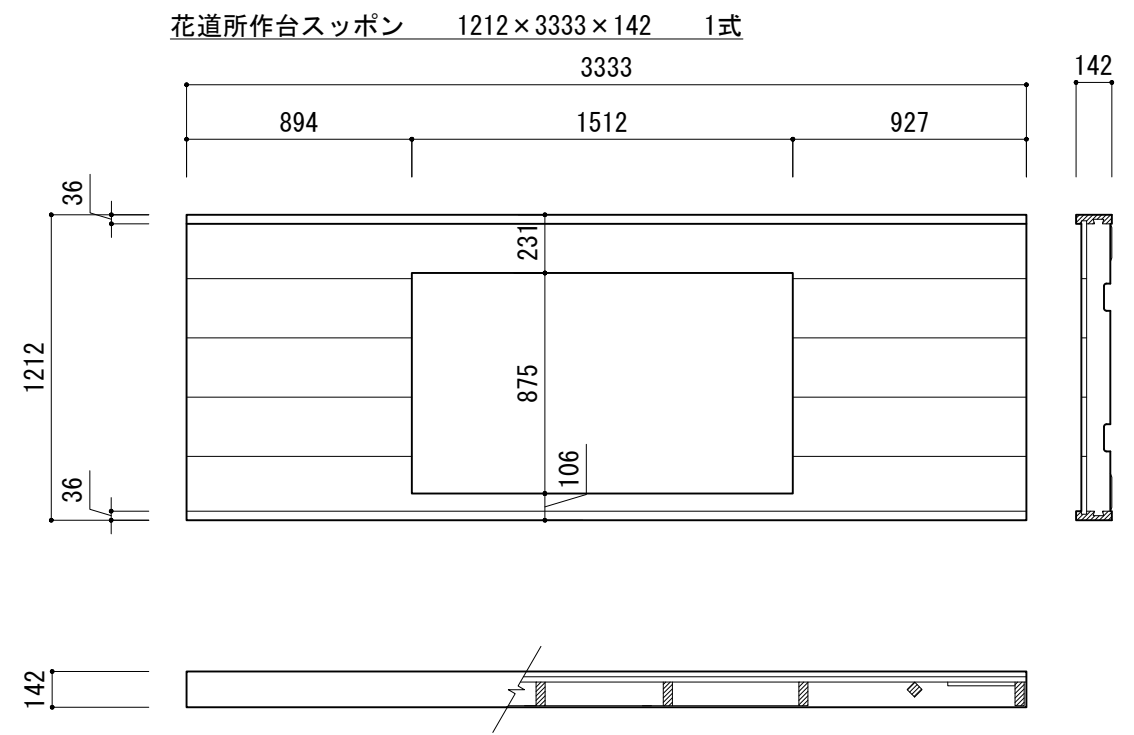
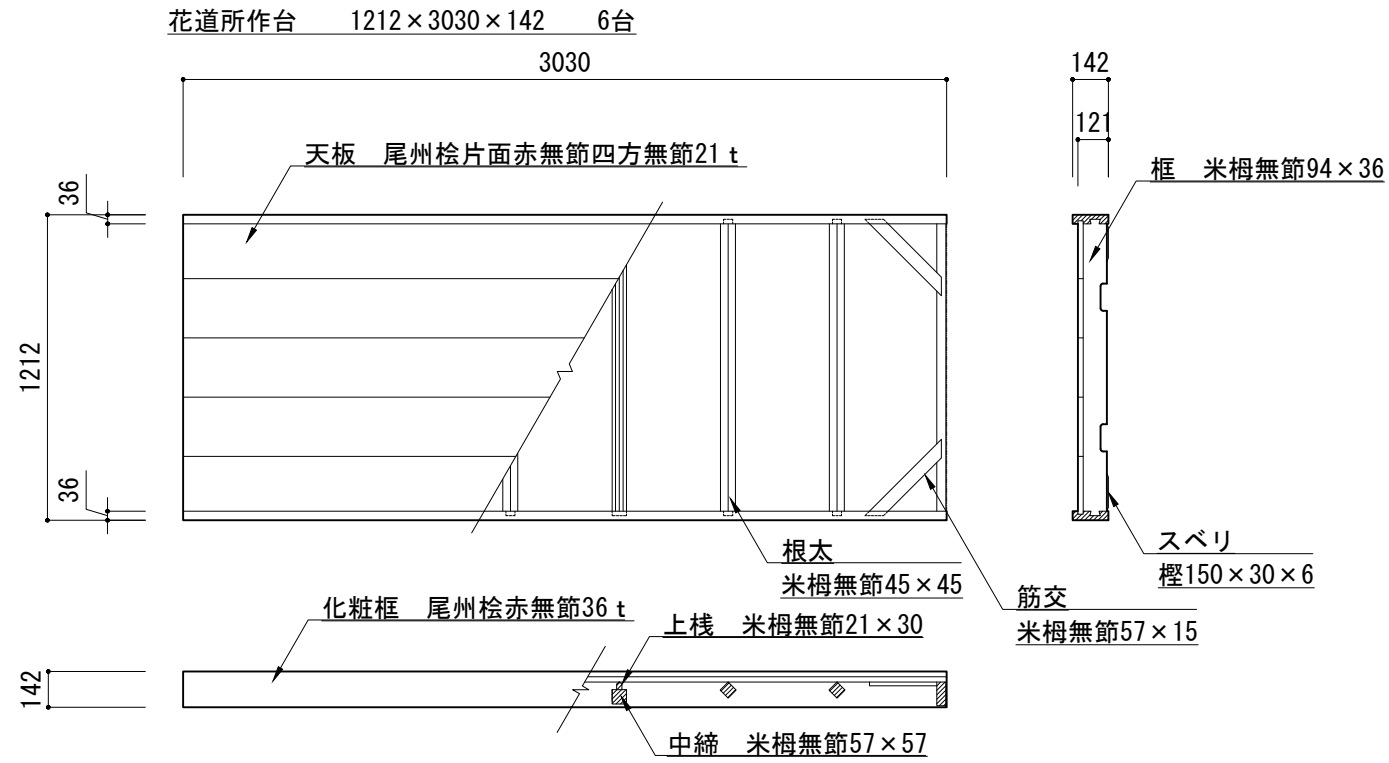


竣工日	ホール名	図面名	SCALE	図面番号
修正日	国立劇場小劇場	小劇場所作台 小迫用	1:30 (A3)	

※仕様は前並べ所作台(1)に準ずる。



竣工日	ホール名	図面名	SCALE	図面番号
修正日	国立劇場小劇場	小劇場所作台 1号迫用・化粧框	1:30 (A3)	



竣工日		ホール名	図面名	SCALE	図面番号
修正日		国立劇場小劇場	小劇場所作台 花道	1:30 (A3)	