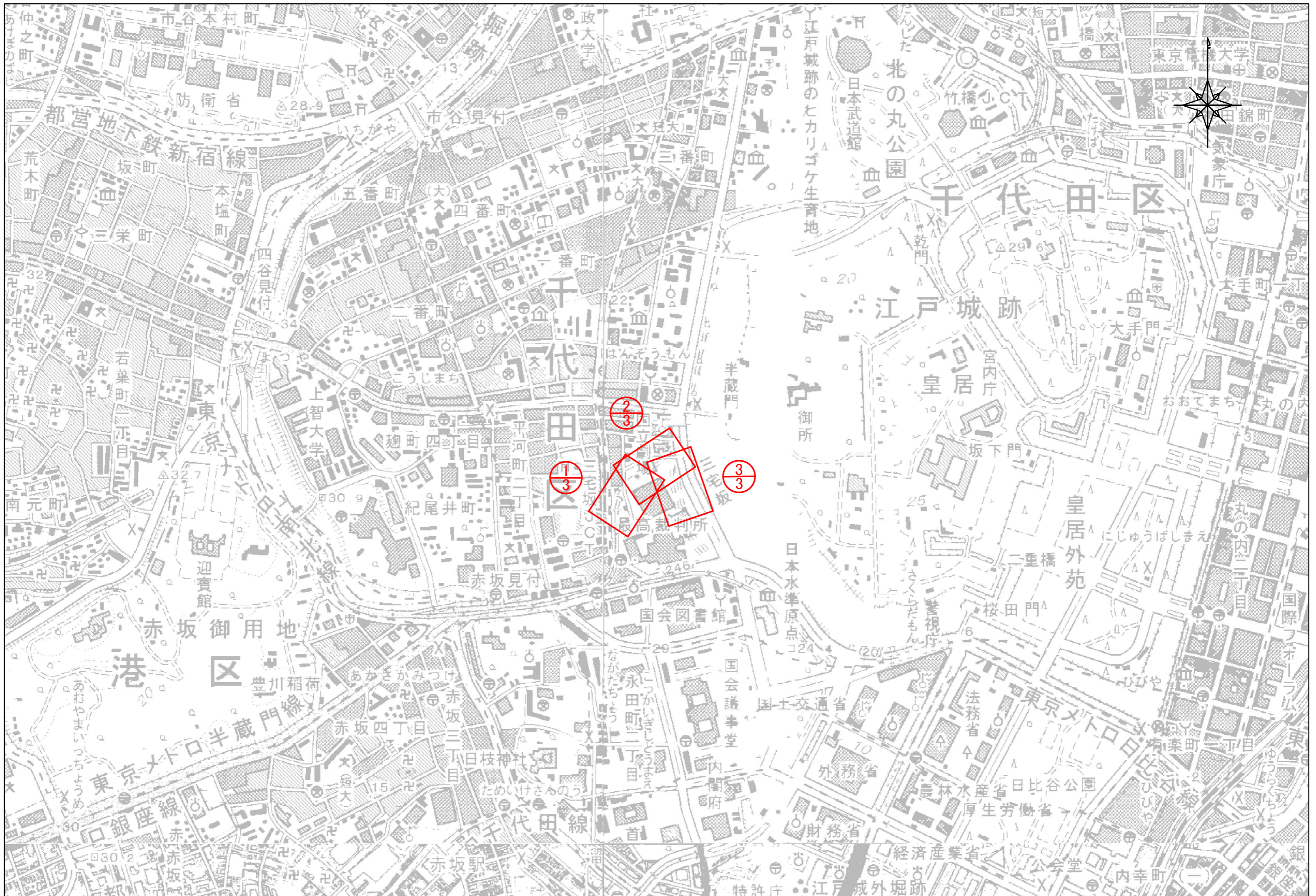


土地使用許可索引図



千代田区
隼町

縦断図 終点B

No. 233

No. 229

| 地番 | 1 | | |
|-----|--------|----------------------------|------------|
| NO. | 底辺 | 高さ | 倍面積 |
| ① | 16.197 | 6.719 | 108.827643 |
| ② | 16.197 | 5.481 | 88.775757 |
| ③ | 18.103 | 8.509 | 154.038427 |
| ④ | 18.103 | 8.161 | 147.738583 |
| ⑤ | 18.178 | 8.603 | 156.385334 |
| ⑥ | 18.178 | 8.114 | 147.496292 |
| ⑦ | 16.455 | 6.102 | 100.408410 |
| ⑧ | 16.455 | 8.907 | 146.564685 |
| ⑨ | 15.717 | 3.731 | 58.640127 |
| ⑩ | 15.384 | 0.620 | 9.538080 |
| ⑪ | 17.916 | 8.966 | 160.634856 |
| ⑫ | 17.916 | 7.609 | 136.322844 |
| ⑬ | 18.320 | 8.942 | 163.817440 |
| ⑭ | 18.320 | 7.952 | 145.680640 |
| ⑮ | 18.302 | 8.799 | 161.039298 |
| ⑯ | 18.302 | 7.969 | 145.848638 |
| ⑰ | 17.482 | 7.827 | 136.831614 |
| ⑱ | 17.482 | 8.349 | 145.957218 |
| ⑲ | 19.261 | 7.521 | 144.861981 |
| ⑳ | 25.563 | 5.988 | 153.071244 |
| ㉑ | 9.468 | 1.484 | 14.050512 |
| ㉒ | 1.966 | 0.752 | 1.478432 |
| | 倍面積 | 2628.008055 m ² | |
| | 面積 | 1314.004027 m ² | |
| | 面積 | 1314.00 m ² | |

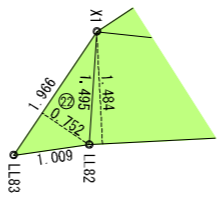
土地使用許可範囲

| | | | |
|------------|------------------------|----|-------|
| 路線名 | 都道首都高速3号線 都道首都高速4号線 | | |
| 図面番 | 1/3 | | |
| 図面名 | 土地使用許可図 | | |
| 作成年月日 | 平成30年12月 | 縮尺 | 1/500 |
| 首都高速道路株式会社 | | | |

※座標値は旧日本測地系

| 点名 | 世界測地系座標 | | 日本測地系座標 | |
|------|------------|-----------|------------|-----------|
| | X座標 | Y座標 | X座標 | Y座標 |
| RR87 | -35289.994 | -8241.078 | -35645.557 | -7947.930 |
| RR86 | -35282.928 | -8235.667 | -35638.491 | -7942.519 |
| RR85 | -35275.057 | -8228.747 | -35630.620 | -7935.599 |
| RR84 | -35267.544 | -8221.171 | -35623.106 | -7928.023 |
| RR83 | -35260.701 | -8213.239 | -35616.263 | -7920.091 |
| RR82 | -35258.396 | -8210.189 | -35613.958 | -7917.041 |
| RR81 | -35254.430 | -8204.939 | -35609.992 | -7911.791 |
| RR80 | -35248.650 | -8196.391 | -35604.212 | -7903.243 |
| RR79 | -35243.256 | -8187.690 | -35598.818 | -7894.542 |
| RR78 | -35239.598 | -8181.419 | -35595.160 | -7888.271 |
| LL71 | -35253.117 | -8174.840 | -35608.679 | -7881.692 |
| LL72 | -35256.137 | -8179.908 | -35611.699 | -7886.760 |

| 点名 | 世界測地系座標 | | 日本測地系座標 | |
|------|------------|-----------|------------|-----------|
| | X座標 | Y座標 | X座標 | Y座標 |
| LL73 | -35261.364 | -8188.135 | -35616.926 | -7894.987 |
| LL74 | -35266.864 | -8196.079 | -35622.426 | -7902.931 |
| LL75 | -35272.897 | -8203.669 | -35628.259 | -7910.521 |
| LL76 | -35273.105 | -8204.139 | -35628.667 | -7910.991 |
| LL77 | -35278.922 | -8210.839 | -35634.484 | -7917.691 |
| LL78 | -35285.607 | -8217.562 | -35641.170 | -7924.414 |
| LL79 | -35292.738 | -8223.812 | -35648.301 | -7930.664 |
| LL80 | -35300.279 | -8229.561 | -35655.842 | -7936.413 |
| LL81 | -35308.197 | -8234.780 | -35663.760 | -7941.632 |
| LL82 | -35316.440 | -8239.439 | -35672.003 | -7946.291 |
| LL83 | -35317.358 | -8239.860 | -35672.921 | -7946.712 |
| X1 | -35315.554 | -8240.644 | -35671.117 | -7947.496 |



千代田区 隼町

| 地番 2 | | | |
|------|--------|--------|----------------------------|
| NO. | 底辺 | 高さ | 倍面積 |
| ① | 24.023 | 2.611 | 62.724053 |
| ② | 21.599 | 3.770 | 81.428230 |
| ③ | 18.214 | 4.322 | 78.720908 |
| ④ | 15.744 | 3.940 | 62.031360 |
| ⑤ | 29.305 | 13.734 | 402.474870 |
| ⑥ | 27.681 | 13.604 | 376.572324 |
| ⑦ | 29.407 | 17.650 | 519.033550 |
| ⑧ | 29.407 | 8.597 | 252.811979 |
| ⑨ | 25.682 | 5.175 | 132.904350 |
| ⑩ | 22.638 | 4.715 | 106.738170 |
| ⑪ | 21.466 | 2.649 | 56.863434 |
| ⑫ | 29.305 | 20.044 | 587.389420 |
| ⑬ | 26.667 | 1.088 | 29.013696 |
| ⑭ | 26.427 | 10.532 | 278.329164 |
| ⑮ | 30.508 | 8.552 | 260.904416 |
| ⑯ | 10.169 | 0.842 | 8.562298 |
| ⑰ | 8.757 | 4.109 | 35.982513 |
| ⑱ | 30.763 | 3.172 | 97.580236 |
| ⑲ | 3.200 | 0.494 | 1.580800 |
| ⑳ | 30.763 | 12.727 | 391.520701 |
| ㉑ | 30.889 | 9.766 | 301.661974 |
| ㉒ | 30.889 | 1.213 | 37.468357 |
| | 倍面積 | | 4162.296803 m ² |
| | 面積 | | 2081.148401 m ² |
| | 面積 | | 2081.14 m ² |

縦断図 起点B

縦断図 起点A

No. 224

No. 222

No. 229

No. 10

A-12

土地使用許可範囲

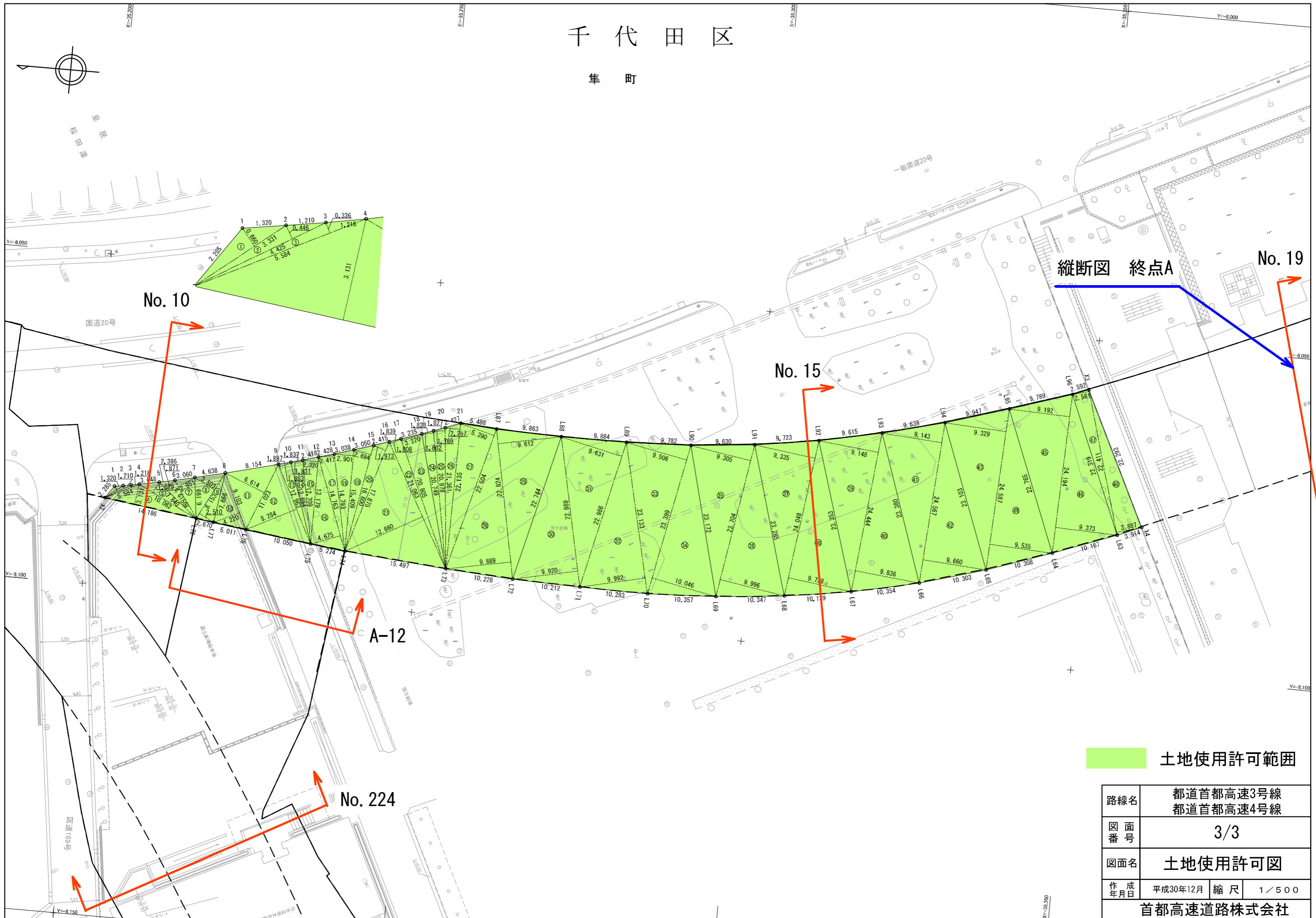
| 点名 | 世界測地系座標 | | 日本測地系座標 | |
|-----|------------|-----------|------------|-----------|
| | X座標 | Y座標 | X座標 | Y座標 |
| R73 | -35219.710 | -8163.174 | -35575.272 | -7870.025 |
| R72 | -35212.229 | -8152.485 | -35567.791 | -7859.336 |
| R71 | -35206.224 | -8143.472 | -35561.786 | -7850.323 |
| XS5 | -35203.268 | -8120.443 | -35558.830 | -7827.294 |
| L49 | -35200.601 | -8096.568 | -35556.163 | -7803.419 |
| L50 | -35203.483 | -8098.845 | -35559.045 | -7805.696 |
| L51 | -35207.216 | -8102.662 | -35562.778 | -7809.513 |
| L52 | -35210.769 | -8106.600 | -35566.331 | -7813.451 |
| L53 | -35213.485 | -8109.859 | -35569.047 | -7816.710 |
| L78 | -35216.318 | -8088.745 | -35571.880 | -7795.596 |
| L77 | -35218.964 | -8089.103 | -35574.526 | -7795.954 |
| L76 | -35223.930 | -8089.774 | -35579.492 | -7796.625 |

| 点名 | 世界測地系座標 | | 日本測地系座標 | |
|-----|------------|-----------|------------|-----------|
| | X座標 | Y座標 | X座標 | Y座標 |
| L75 | -35233.896 | -8091.076 | -35589.458 | -7797.927 |
| L74 | -35239.132 | -8091.715 | -35594.694 | -7798.566 |
| L59 | -35235.776 | -8116.690 | -35591.338 | -7823.541 |
| L60 | -35230.245 | -8131.890 | -35585.807 | -7838.741 |
| L61 | -35230.209 | -8133.116 | -35585.771 | -7839.967 |
| L62 | -35234.512 | -8130.504 | -35590.074 | -7837.355 |
| L63 | -35238.242 | -8136.604 | -35593.804 | -7843.455 |
| L64 | -35239.104 | -8138.045 | -35594.666 | -7844.896 |
| L65 | -35241.086 | -8140.507 | -35596.648 | -7847.358 |
| L66 | -35240.696 | -8140.821 | -35596.258 | -7847.672 |
| L67 | -35246.925 | -8148.562 | -35602.487 | -7855.413 |
| L68 | -35247.458 | -8149.653 | -35603.020 | -7856.504 |

| | |
|------------|------------------------|
| 路線名 | 都道首都高速3号線 都道首都高速4号線 |
| 図面番 | 2/3 |
| 図面名 | 土地使用許可図 |
| 作成年月日 | 平成30年12月 縮尺 1/500 |
| 首都高速道路株式会社 | |

千代田区

隼 町



土地使用許可範囲

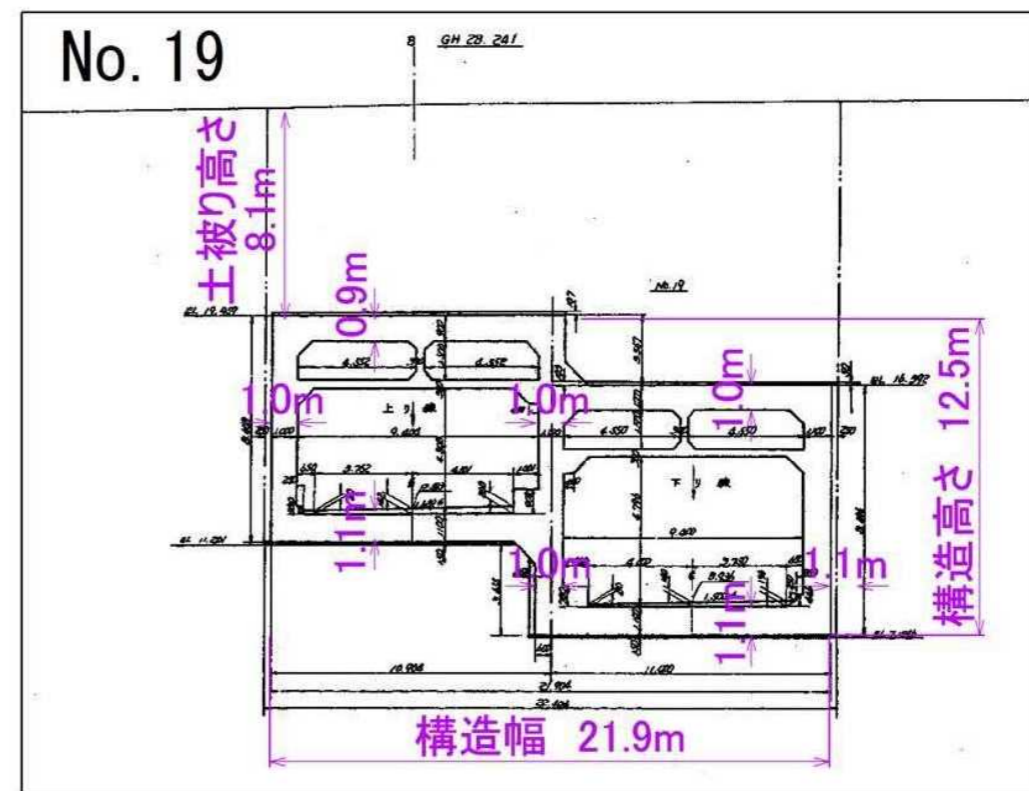
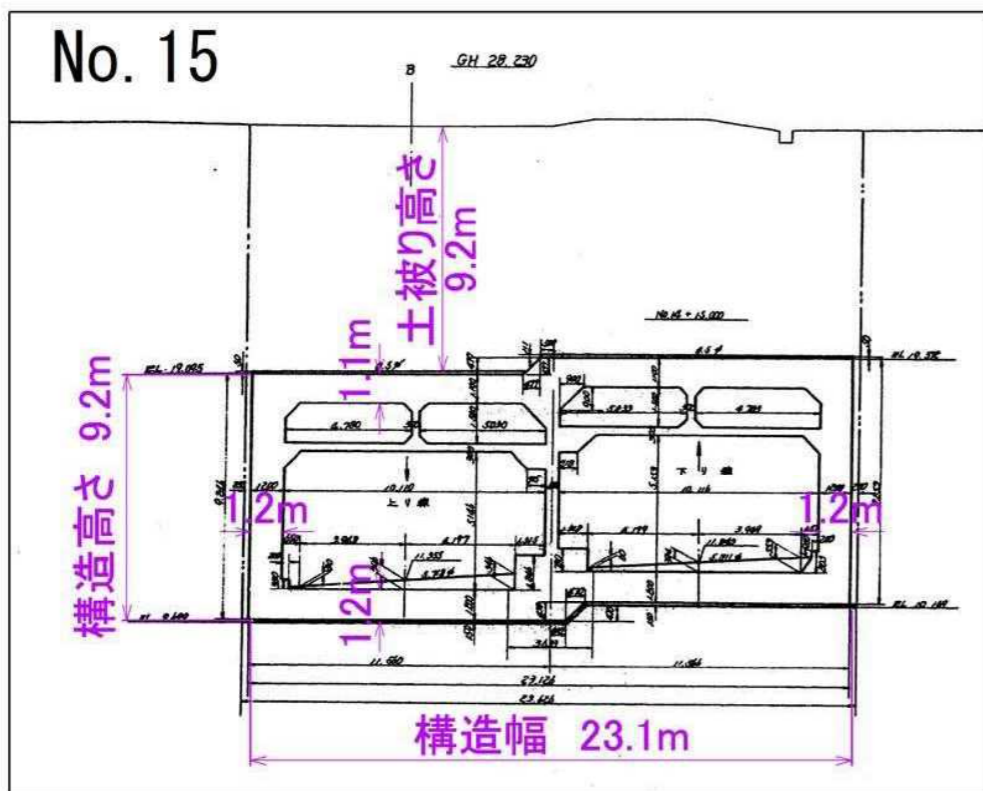
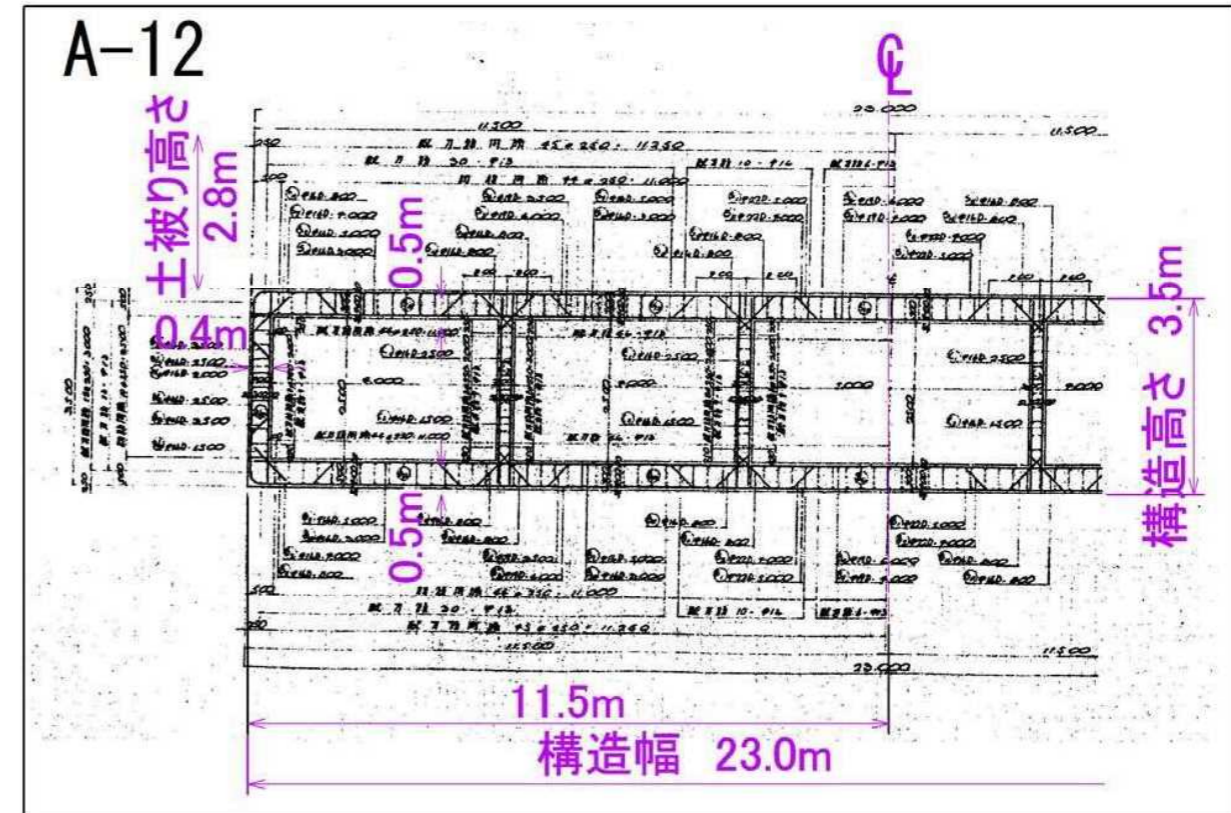
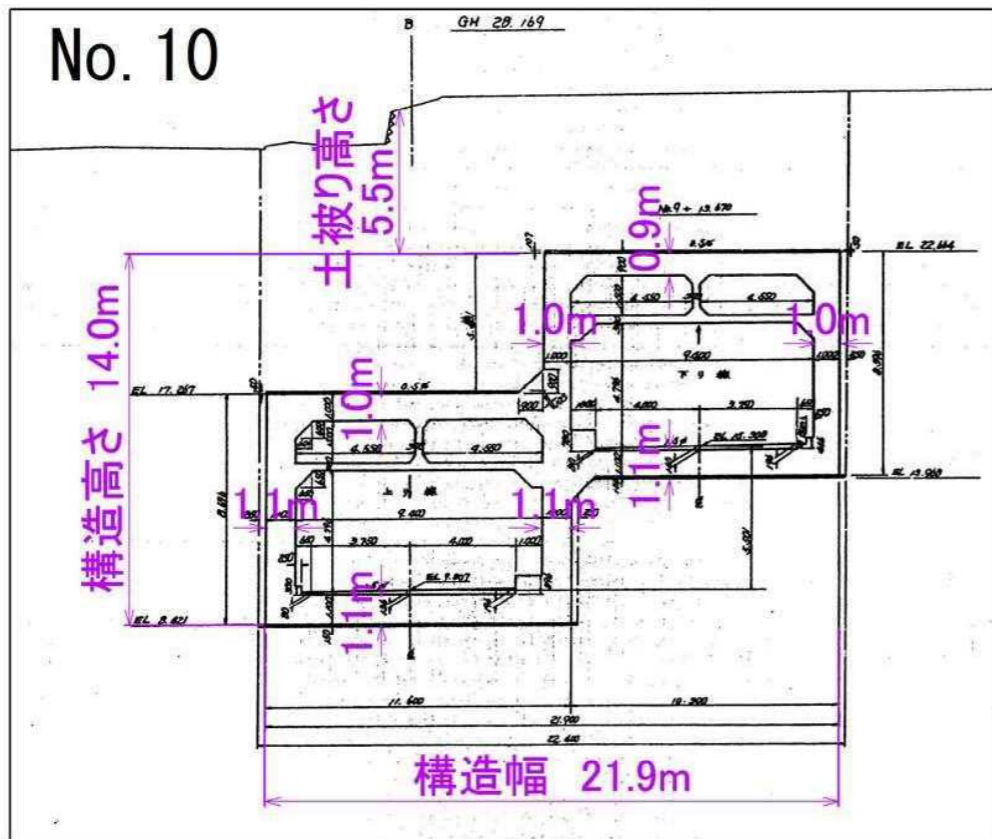
| | | |
|------------|------------------------|----------|
| 路線名 | 都道首都高速3号線 都道首都高速4号線 | |
| 図面番 号 | 3/3 | |
| 図面名 | 土地使用許可図 | |
| 作成 年月日 | 平成30年12月 | 縮尺 1/500 |
| 首都高速道路株式会社 | | |

| 地番 3 | | | |
|------|--------|--------|----------------------------|
| NO. | 底辺 | 高さ | 倍面積 |
| ① | 3.331 | 0.660 | 2.198460 |
| ② | 4.425 | 0.446 | 1.973550 |
| ③ | 5.584 | 0.336 | 1.876224 |
| ④ | 14.186 | 3.131 | 44.416366 |
| ⑤ | 10.062 | 1.829 | 18.403398 |
| ⑥ | 7.840 | 1.871 | 14.668640 |
| ⑦ | 6.615 | 2.851 | 18.859365 |
| ⑧ | 8.153 | 3.503 | 28.559959 |
| ⑨ | 8.153 | 2.510 | 20.464030 |
| ⑩ | 9.103 | 4.220 | 38.414660 |
| ⑪ | 11.023 | 6.614 | 72.906122 |
| ⑫ | 12.963 | 8.284 | 107.385492 |
| ⑬ | 12.963 | 1.853 | 24.020439 |
| ⑭ | 12.709 | 1.831 | 23.270179 |
| ⑮ | 13.179 | 2.320 | 30.575280 |
| ⑯ | 14.763 | 4.675 | 69.017025 |
| ⑰ | 14.793 | 2.417 | 35.754681 |
| ⑱ | 15.409 | 2.901 | 44.701509 |
| ⑲ | 16.600 | 2.694 | 44.720400 |
| ⑳ | 17.875 | 1.973 | 35.267375 |
| ㉑ | 21.063 | 12.860 | 270.870180 |
| ㉒ | 21.063 | 1.808 | 38.081904 |
| ㉓ | 20.805 | 3.220 | 66.992100 |
| ㉔ | 20.978 | 1.802 | 37.802356 |
| ㉕ | 21.361 | 1.769 | 37.787609 |
| ㉖ | 22.135 | 2.257 | 49.958695 |
| ㉗ | 22.504 | 5.390 | 121.296560 |
| ㉘ | 22.824 | 9.889 | 225.706536 |
| ㉙ | 22.824 | 9.612 | 219.384288 |
| ㉚ | 22.889 | 9.920 | 227.058880 |
| ㉛ | 22.986 | 9.631 | 221.378166 |
| ㉜ | 23.133 | 9.992 | 231.144936 |
| ㉝ | 23.399 | 9.506 | 222.430894 |
| ㉞ | 23.399 | 10.046 | 235.066354 |
| ㉟ | 23.704 | 9.305 | 220.565720 |
| ㊱ | 23.704 | 9.996 | 236.945184 |
| ㊲ | 24.048 | 9.335 | 224.488080 |
| ㊳ | 24.048 | 9.738 | 234.179424 |
| ㊴ | 24.444 | 9.148 | 223.613712 |
| ㊵ | 24.444 | 9.836 | 240.431184 |
| ㊶ | 24.567 | 9.143 | 224.616081 |
| ㊷ | 24.567 | 9.660 | 237.317220 |
| ㊸ | 24.587 | 9.329 | 229.372123 |
| ㊹ | 24.587 | 9.535 | 234.437045 |
| ㊺ | 24.194 | 9.192 | 222.391248 |
| ㊻ | 24.194 | 9.373 | 226.770362 |
| ㊼ | 22.411 | 2.581 | 57.842791 |
| ㊽ | 22.411 | | 87.111557 |
| | | 倍面積 | 5782.494343 m ² |
| | | 面積 | 2891.247171 m ² |
| | | 面積 | 2891.24 m ² |

| 点名 | 世界測地系座標 | | 日本測地系座標 | |
|-----|------------|-----------|------------|-----------|
| | X座標 | Y座標 | X座標 | Y座標 |
| X2 | -35202.260 | -8086.837 | -35557.822 | -7793.688 |
| 1 | -35203.563 | -8084.959 | -35559.125 | -7791.810 |
| 2 | -35204.869 | -8084.766 | -35560.431 | -7791.617 |
| 3 | -35206.064 | -8084.575 | -35561.626 | -7791.426 |
| 4 | -35207.263 | -8084.356 | -35562.825 | -7791.207 |
| 5 | -35210.255 | -8083.773 | -35565.817 | -7790.624 |
| 6 | -35212.598 | -8083.274 | -35568.160 | -7790.125 |
| 7 | -35215.581 | -8082.589 | -35571.143 | -7789.440 |
| 8 | -35220.094 | -8081.518 | -35575.656 | -7788.369 |
| 9 | -35228.002 | -8079.530 | -35583.564 | -7786.381 |
| 10 | -35229.837 | -8079.048 | -35585.399 | -7785.899 |
| 11 | -35231.612 | -8078.573 | -35587.174 | -7785.424 |
| 12 | -35233.934 | -8077.897 | -35589.496 | -7784.748 |
| 13 | -35236.261 | -8077.203 | -35591.823 | -7784.054 |
| 14 | -35239.164 | -8076.306 | -35594.726 | -7783.157 |
| 15 | -35242.069 | -8075.376 | -35597.631 | -7782.227 |
| 16 | -35244.364 | -8074.622 | -35599.926 | -7781.473 |
| 17 | -35246.109 | -8074.040 | -35601.671 | -7780.891 |
| 18 | -35249.176 | -8073.011 | -35604.738 | -7779.862 |
| 19 | -35250.897 | -8072.393 | -35606.459 | -7779.244 |
| 20 | -35252.617 | -8071.775 | -35608.179 | -7778.626 |
| 21 | -35254.887 | -8070.914 | -35610.449 | -7777.765 |
| L87 | -35260.362 | -8071.300 | -35615.924 | -7778.151 |
| L88 | -35270.221 | -8071.609 | -35625.783 | -7778.460 |
| L89 | -35280.105 | -8071.587 | -35635.667 | -7778.438 |
| L90 | -35289.880 | -8071.195 | -35645.442 | -7778.046 |
| L91 | -35299.465 | -8070.256 | -35655.027 | -7777.107 |
| L92 | -35309.077 | -8068.790 | -35664.639 | -7775.641 |
| L93 | -35318.484 | -8066.800 | -35674.046 | -7773.651 |
| L94 | -35327.823 | -8064.415 | -35683.385 | -7771.266 |
| L95 | -35337.331 | -8061.492 | -35692.893 | -7768.343 |
| L96 | -35346.649 | -8058.490 | -35702.211 | -7765.341 |
| X3 | -35349.065 | -8057.549 | -35704.627 | -7764.400 |
| X4 | -35358.827 | -8077.591 | -35714.389 | -7784.442 |
| L63 | -35355.215 | -8079.100 | -35710.777 | -7785.951 |
| L64 | -35345.693 | -8082.666 | -35701.255 | -7789.517 |
| L65 | -35335.953 | -8086.041 | -35691.515 | -7792.892 |
| L66 | -35326.060 | -8088.919 | -35681.622 | -7795.770 |
| L67 | -35315.940 | -8091.112 | -35671.502 | -7797.963 |
| L68 | -35305.915 | -8092.630 | -35661.477 | -7799.481 |
| L69 | -35295.617 | -8093.646 | -35651.179 | -7800.497 |
| L70 | -35285.271 | -8094.136 | -35640.833 | -7800.987 |
| L71 | -35274.988 | -8093.997 | -35630.550 | -7800.848 |
| L72 | -35264.780 | -8093.693 | -35620.342 | -7800.544 |
| L73 | -35254.572 | -8093.047 | -35610.134 | -7799.898 |
| L74 | -35239.132 | -8091.715 | -35594.694 | -7798.566 |
| L75 | -35233.896 | -8091.076 | -35589.458 | -7797.927 |
| L76 | -35223.930 | -8089.774 | -35579.492 | -7796.625 |
| L77 | -35218.964 | -8089.103 | -35574.526 | -7795.954 |
| L78 | -35216.318 | -8088.745 | -35571.880 | -7795.596 |

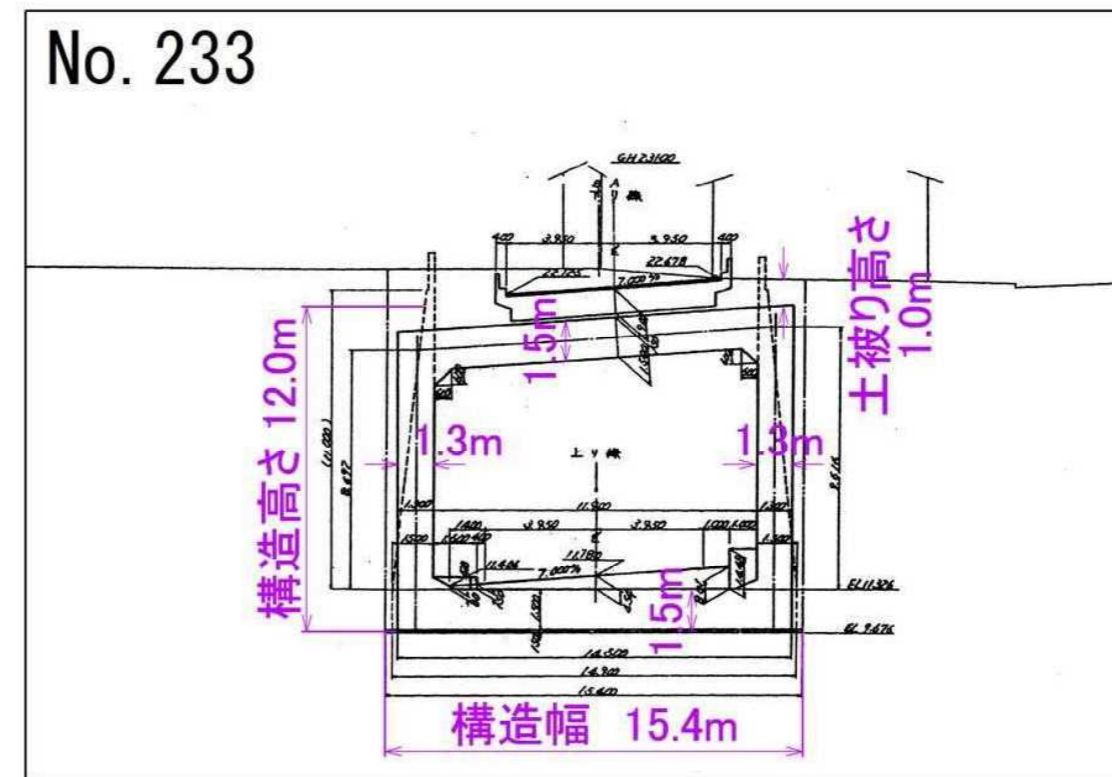
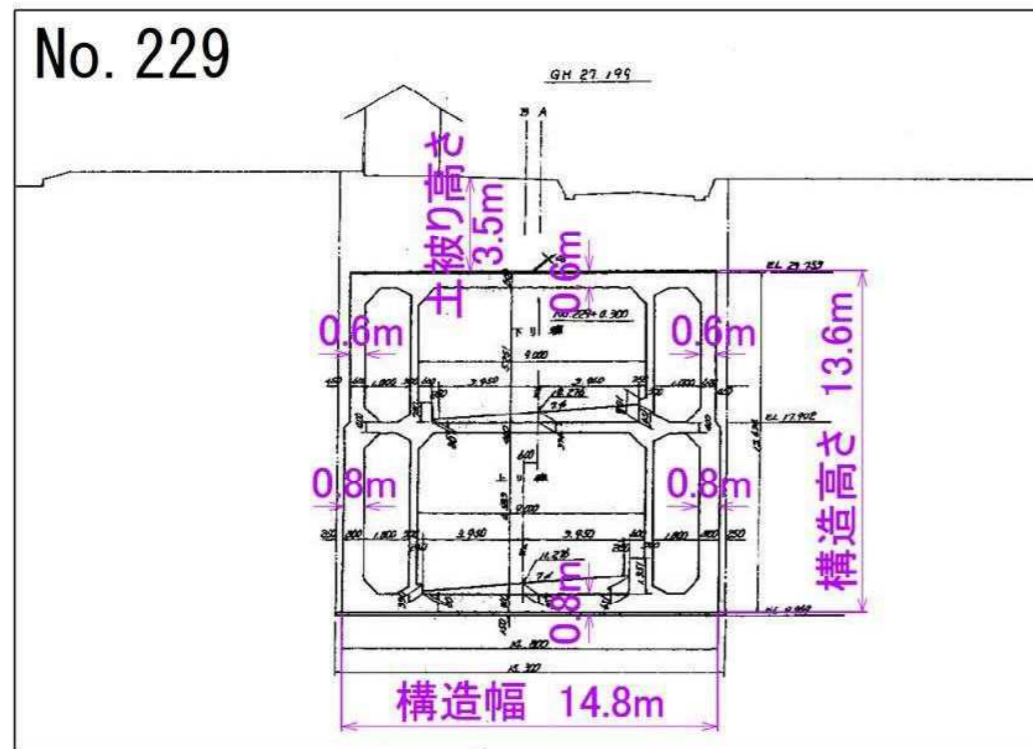
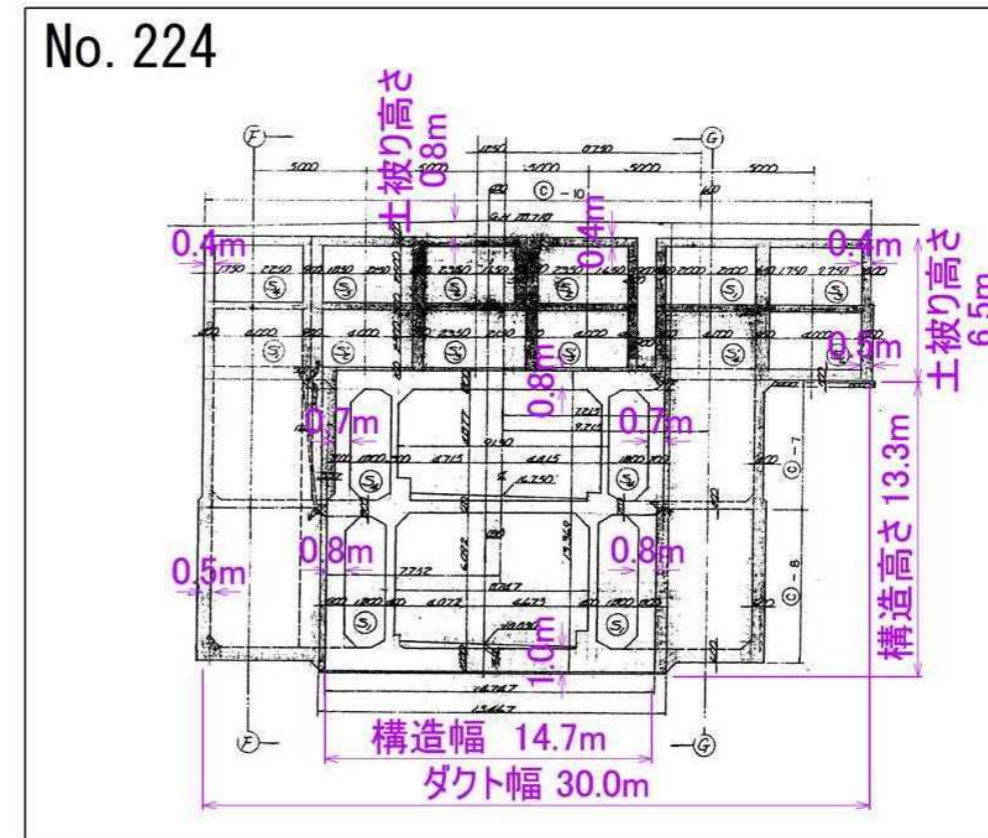
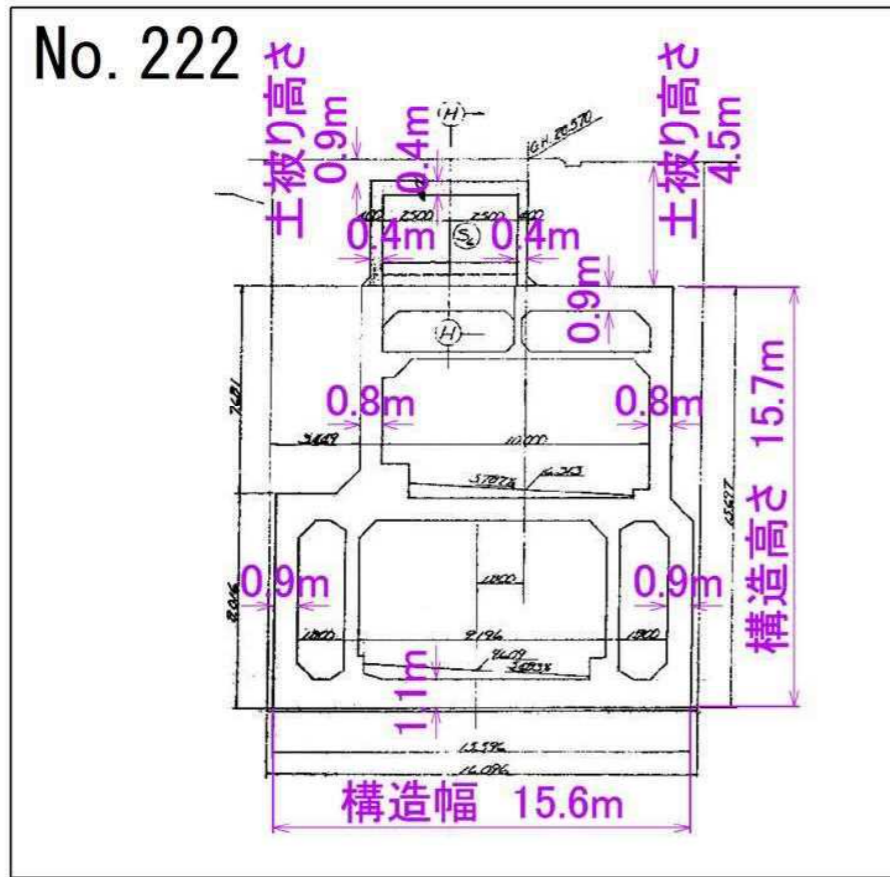
| | | | |
|------------|------------------------|----|--|
| 路線名 | 都道首都高速3号線 都道首都高速4号線 | | |
| 図面番 | 3' / 3 | | |
| 図面名 | 土地使用許可図 | | |
| 作成年月日 | 平成30年12月 | 縮尺 | |
| 首都高速道路株式会社 | | | |

縦断図 (都心環状線)



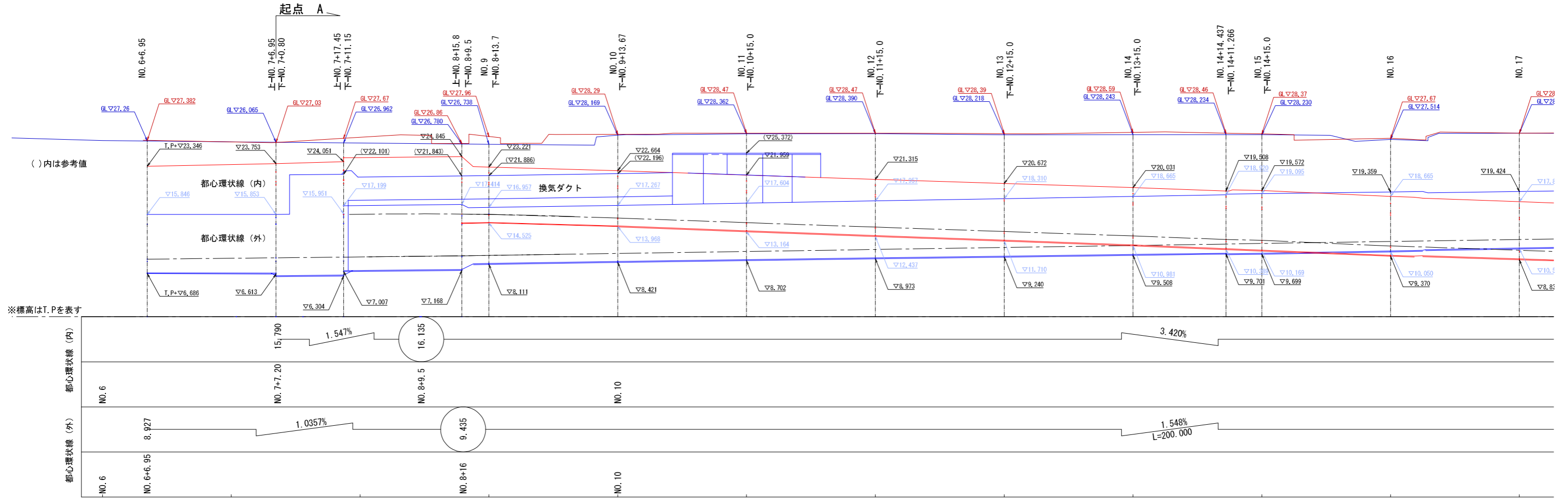
注記：構造寸法はしゅん功図等から読み取った数値であり誤差を含んでいる
 地表面の高さ・形状は現況と異なる場合がある
 実際の構造物の正確な位置については、試掘等による確認をする必要がある

縦断図 (新宿線⇄都心環状線)

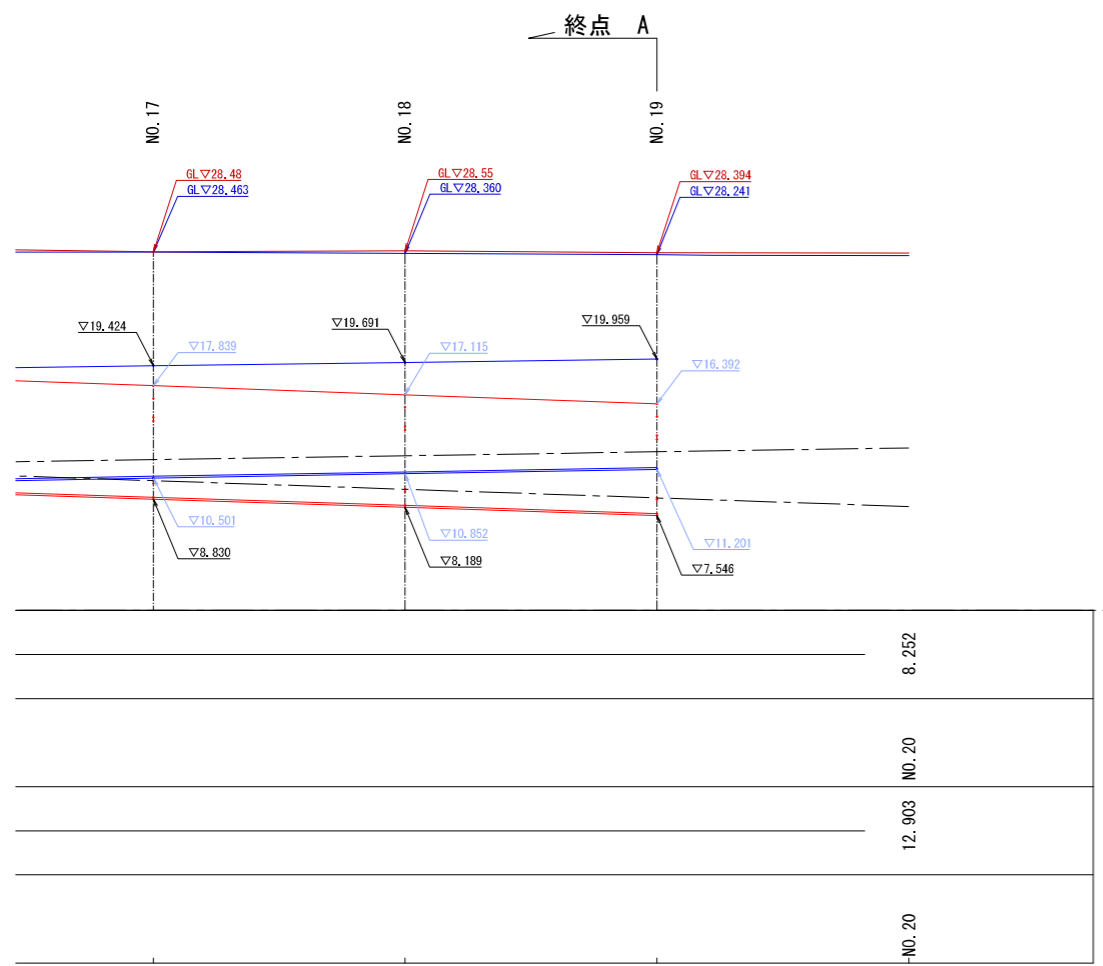


注記：構造寸法はしゅん功図等から読み取った数値であり誤差を含んでいる
 地表面の高さ・形状は現況と異なる場合がある
 実際の構造物の正確な位置については、試掘等による確認をする必要がある

縦断図 (都心環状線)



※測点距離は上り線を基準とする

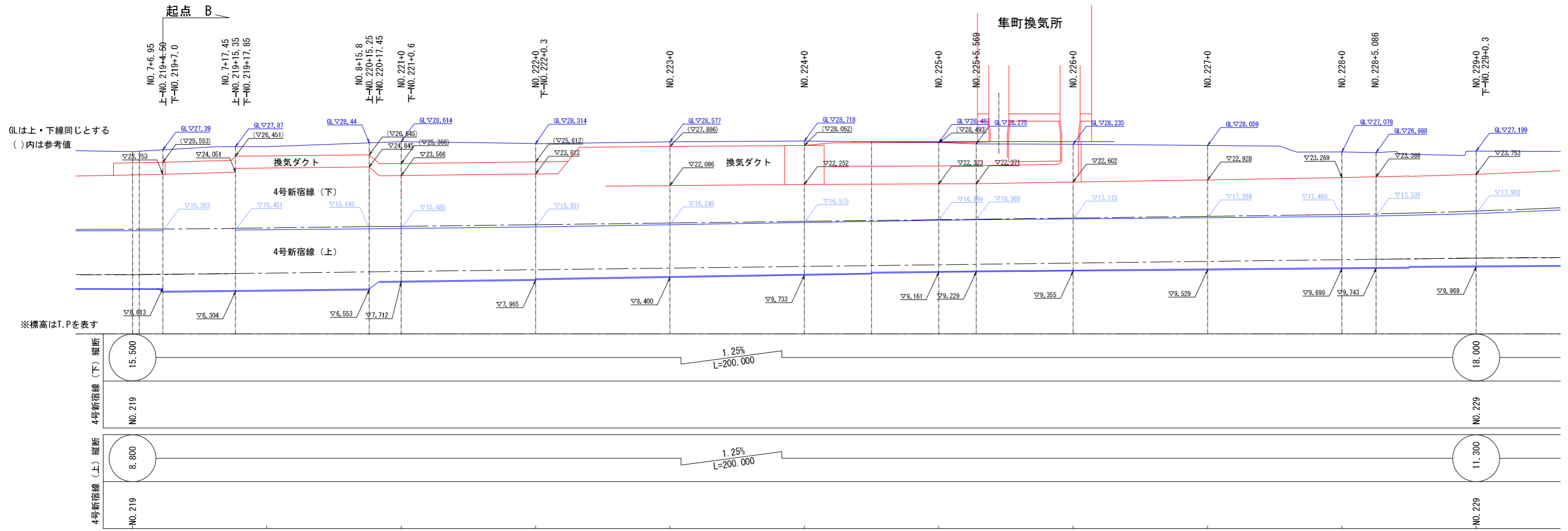


- 注記:
- 赤線及び青線は、しゅん功図から読み取った構造物の上下端、地表面を表している
 - 測点ごとに道路躯体の上下端をTP表示にして記載 (EL=TP)
 - ダクト高さは標高表示がないため、道路躯体高にダクト躯体高を加えた高さを参考値として表示

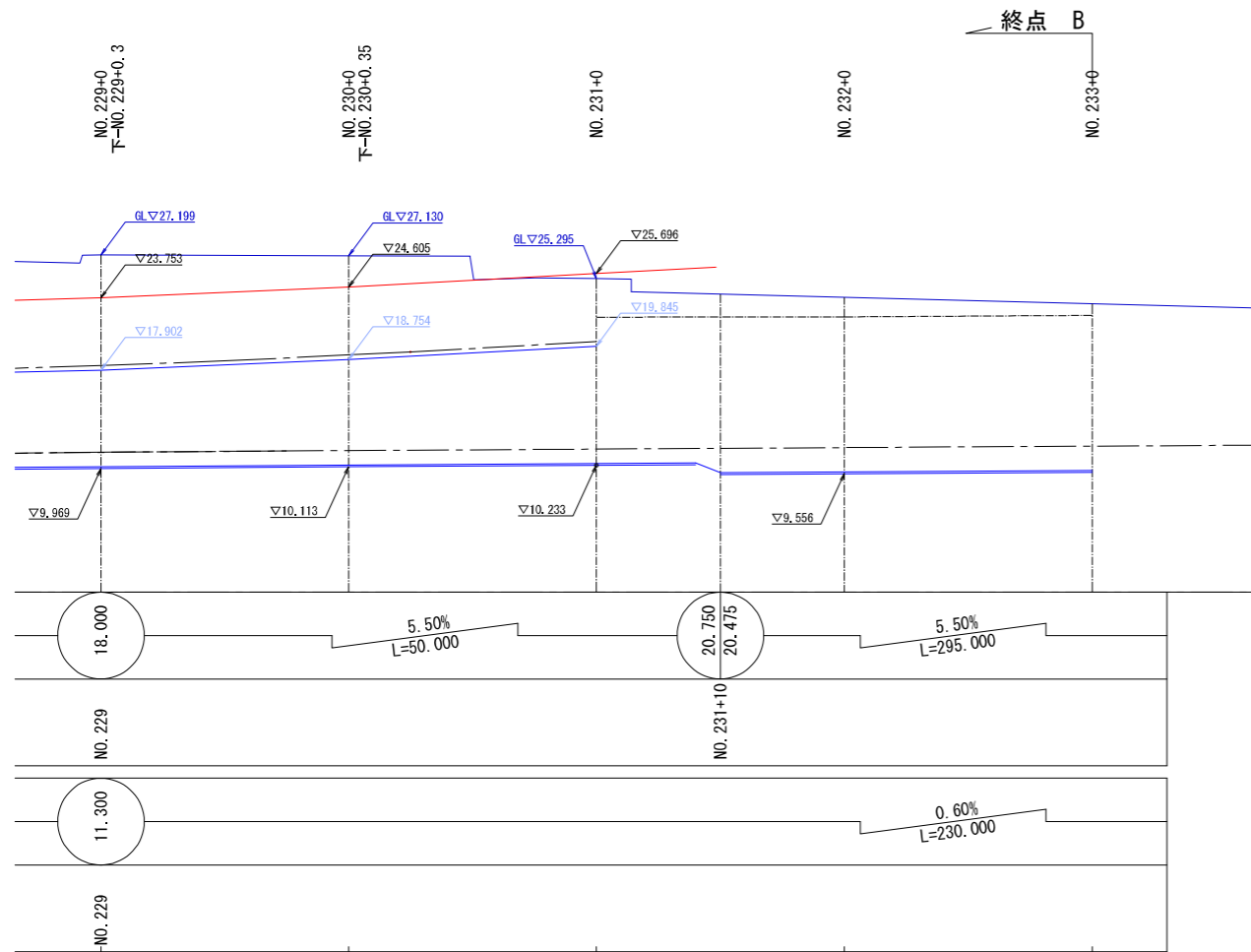
凡例

| | |
|-------------------------------------|-----------|
| — | 都心環状線 (内) |
| — | 都心環状線 (外) |

縦断図 (都心環状線⇄新宿線)



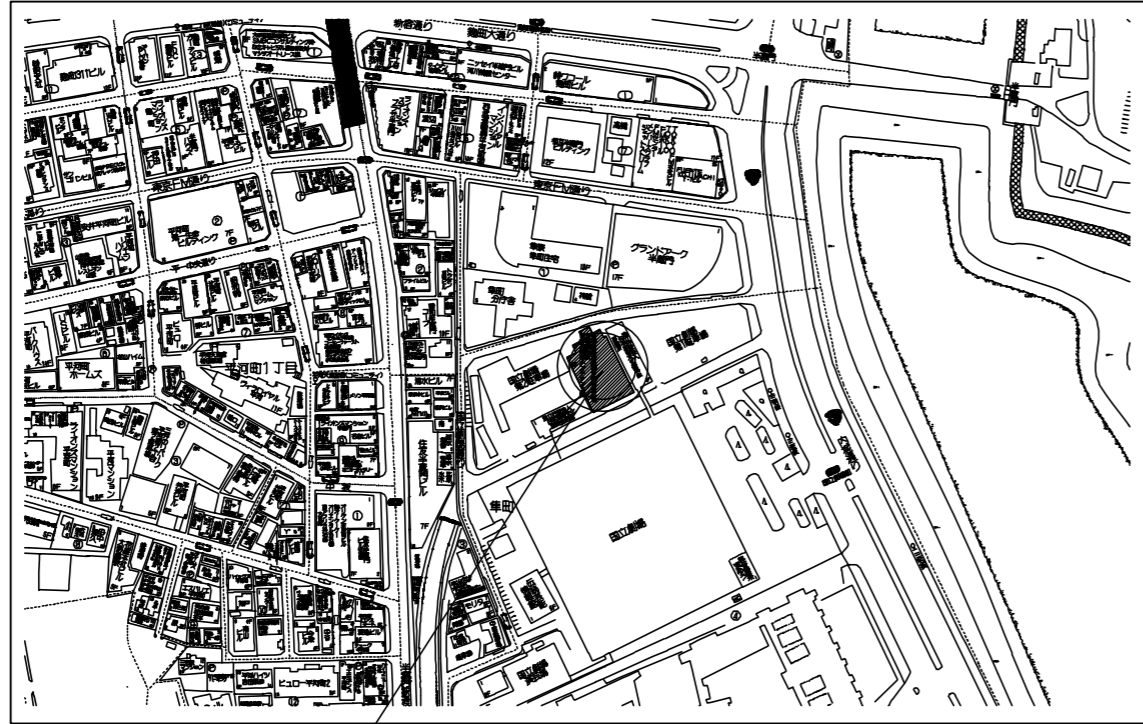
※測点距離は上り線を基準とする



- 注記:
- 赤線及び青線は、しゅん功図から読み取った構造物の上下端、地表面を表している
 - 測点ごとに道路躯体の上下端をTP表示にして記載 (EL=TP)
 - ダクト高さは標高表示がないため、道路躯体高にダクト躯体高を加えた高さを参考値として表示

凡例

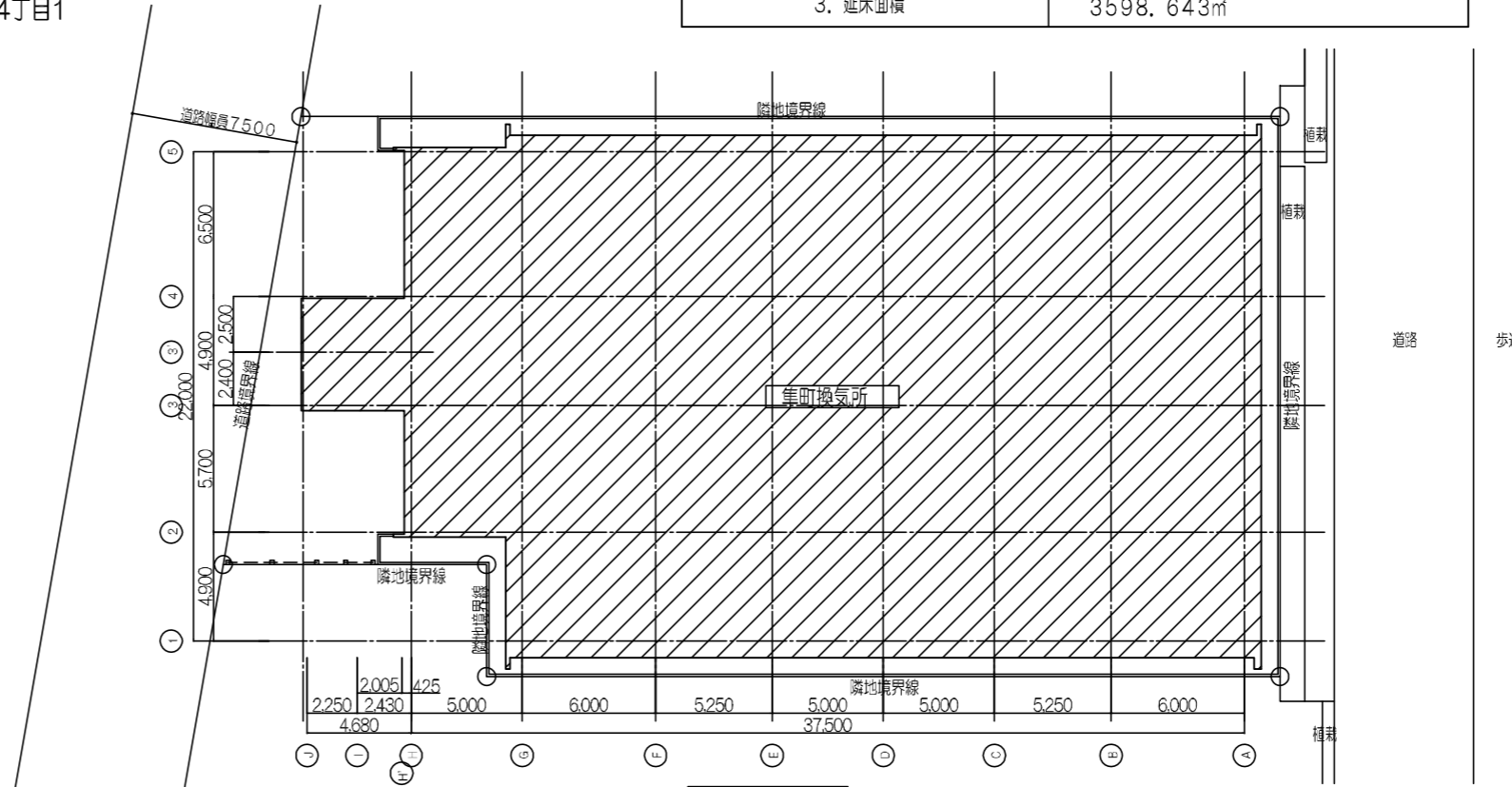
| | |
|-------------------------------------|-----------|
| — | 4号新宿線 (下) |
| — | 4号新宿線 (上) |



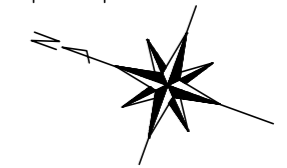
隼町換気所：東京都千代田区隼町4丁目1

案内図

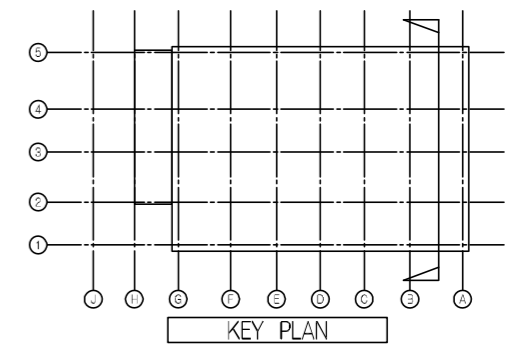
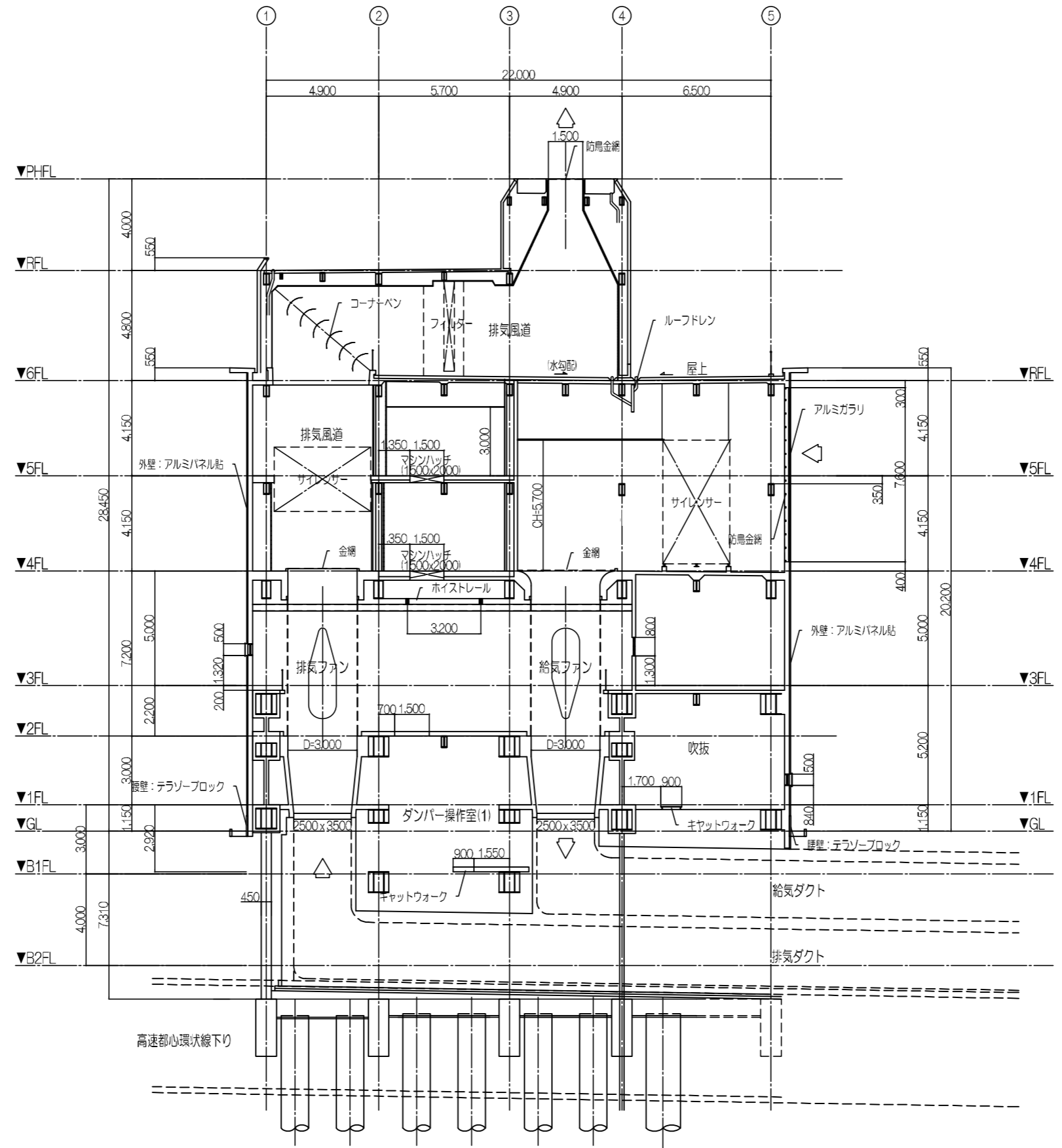
| | |
|-----------|------------------------|
| 1. 建築概要 | |
| 1. 施設名称 | 隼町換気所 |
| 2. 建築場所 | 東京都千代田区隼町4丁目1 |
| 3. 用途 | 換気所 |
| 4. 構造、階数 | 鉄骨鉄筋コンクリート造・地下2階・地上6階建 |
| 5. 建築物の高さ | 5. 590m 25. 0m |
| 2. 地区、地域 | |
| 1. 用途地域 | 商業地域 建蔽率 80% 容積率 800% |
| 2. 防火地域 | —— |
| 3. その他 | —— |
| 3. 規模概要 | |
| 1. 敷地面積 | 1122. 25㎡ |
| 2. 建築面積 | 891. 746㎡ |
| 3. 延床面積 | 3598. 643㎡ |



配置図

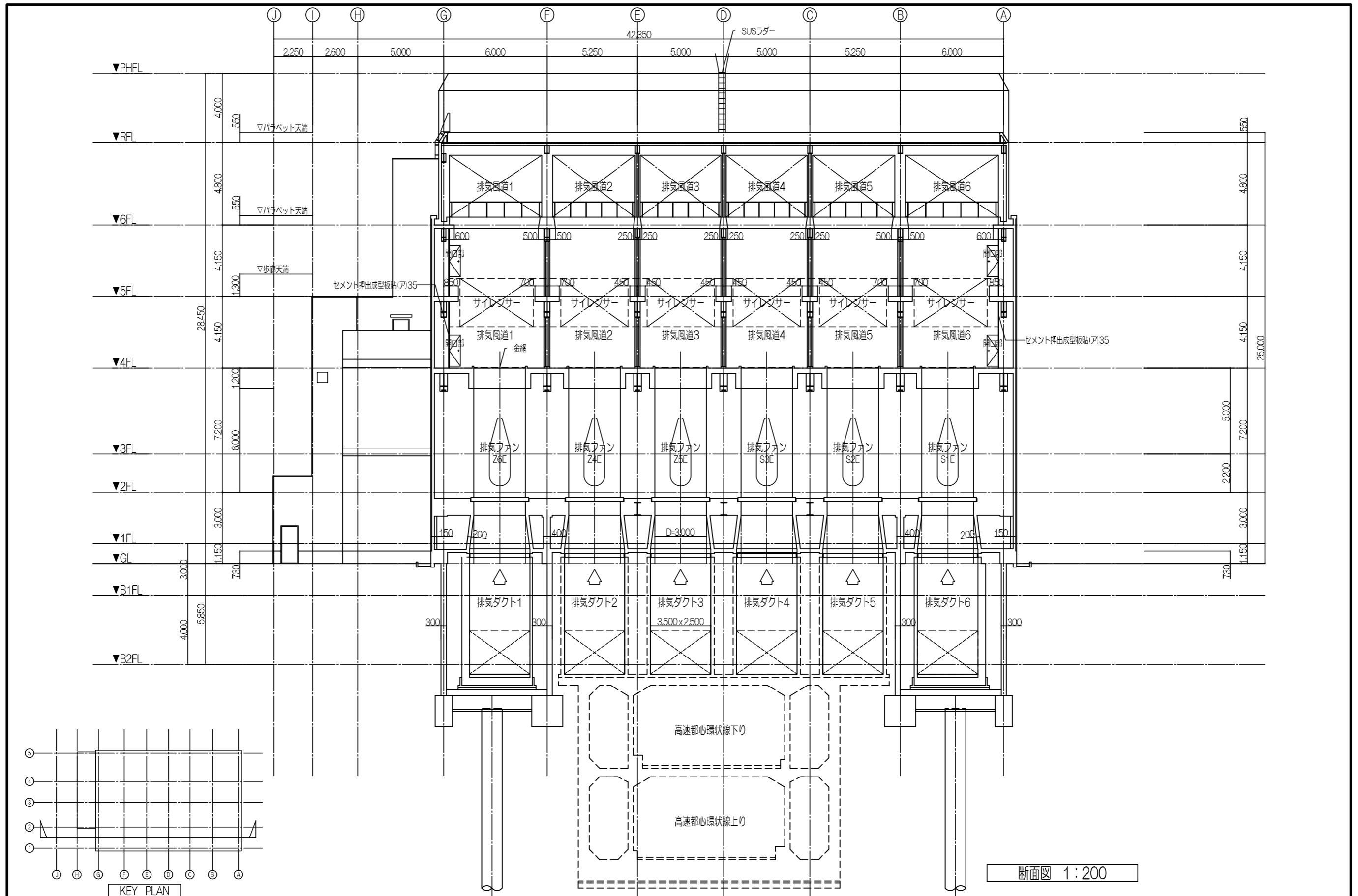


| | | | | | | | | |
|------------|-----|-------|---------|---------------|-------|-----------------|------|---------|
| 図面番号 | 用途 | 建物名称 | 路線名称 | 図面名称 | 縮尺 | 部局名 | 補正年月 | 平成22年3月 |
| KKTT040-02 | 換気所 | 隼町換気所 | 高速都心環状線 | 建築概要書・案内図・配置図 | 1:300 | 首都高速道路株式会社・東京西局 | | |



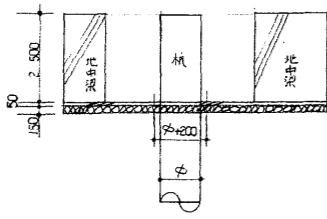
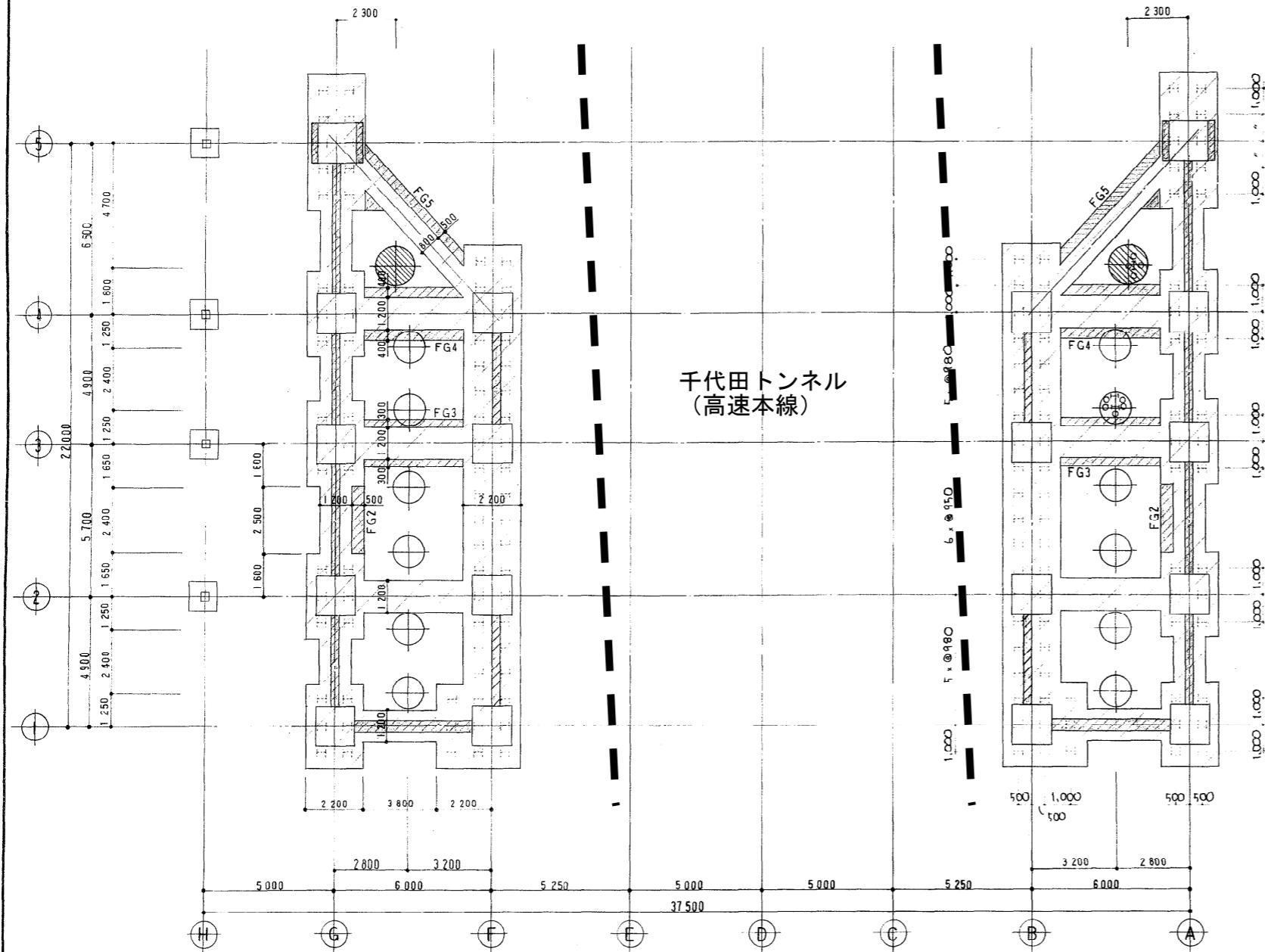
断面図 1:200

| 区画番号 | 用途 | 建物名称 | 路線名称 | 図面名称 | 縮尺 | 部局名 | 補正年月 | 2022年6月 |
|------------|-----|-------|---------|------|-------|-----------------|------|---------|
| KKTT040-16 | 換気所 | 車町換気所 | 高速都心環状線 | 断面図1 | 1:200 | 首都高速道路株式会社・東京西局 | | |



| 図面番号 | 用途 | 建物名称 | 路線名称 | 図面名称 | 縮尺 | 部局名 | 補正年月 | 2022年6月 |
|------------|-----|-------|---------|------|-------|-----------------|------|---------|
| KKTT040-17 | 換気所 | 単町換気所 | 高速都心環状線 | 断面図2 | 1:200 | 首都高速道路株式会社・東京西局 | | |

隼町換気所構造図 (杭伏せ図)

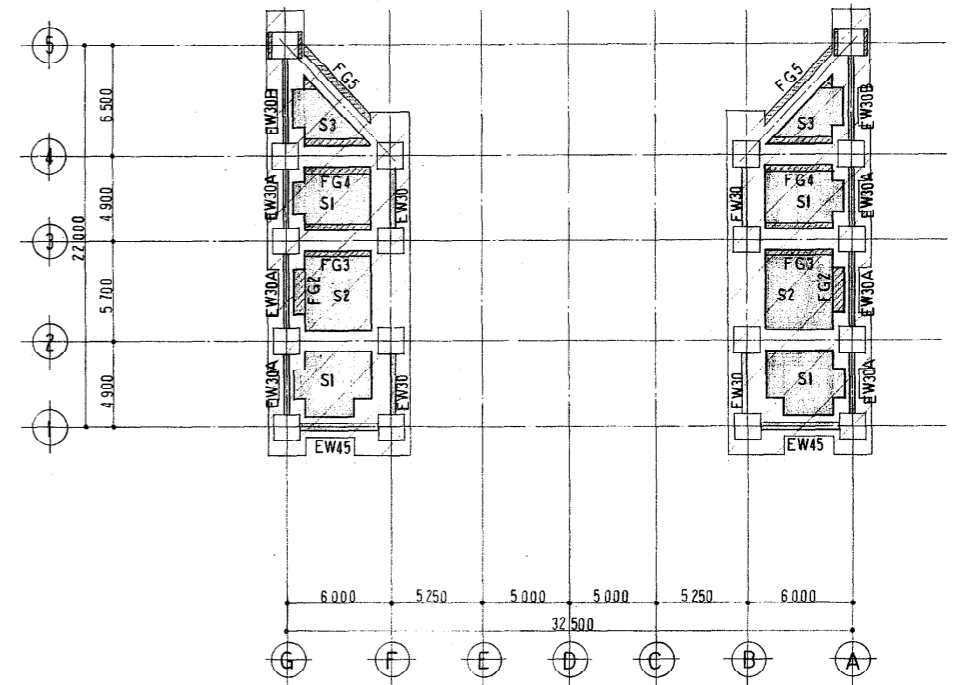


杭伏せ図 1:100

- 杭の凡例
- ⊕ --- φ1200 (杭径), 掘削長 dp=16.690mm
 - ⊗ --- φ1500 (杭径), 掘削長 dp=16.690mm
 - ※ 杭先端位置 G.L.-24.000
 - 場所打コンクリート杭 リバース工法 (TBHI工法)
 - 既設H形鋼杭 (H-100, 300×10, 15)

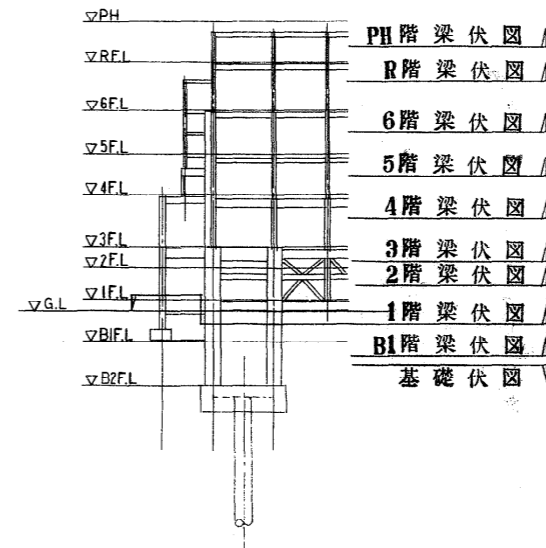
- 杭打設部分に捨コン及び割栗石の撤去
- A-B間の杭芯にI形鋼(300×150)の撤去

| 基礎工法 | | 供用部材 | |
|------|---------------------|--|--------------------|
| 既設 | H形鋼杭 | コンクリート | 鉄骨 |
| 新設 | 場所打コンクリート杭 (リバース工法) | 普通コンクリート $F_c = 210 \text{ N/cm}^2$ | 形鋼, 金風板 S541 (規格品) |
| | | 軽量コンクリート (2種) $F_c = 210 \text{ N/cm}^2$ | 軽量形鋼 SSC41 () |
| | | | 高力ボルト F10T () |
| | | | 中ボルト S541 () |
| | | | Sφ-30 (規格品) |

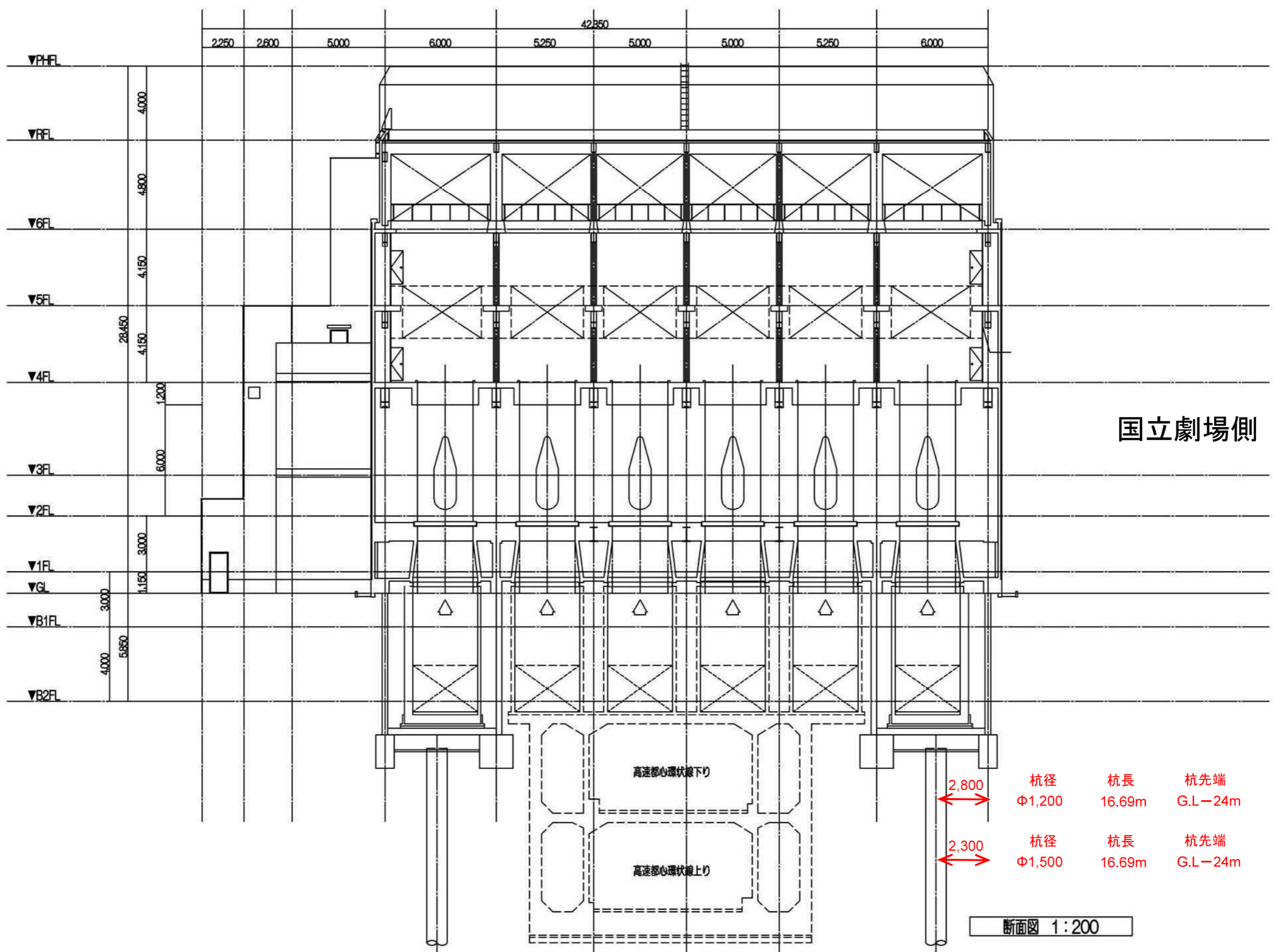


基礎伏図 1:200

- 凡例
- ▨ 既設部分
 - ▩ 既設部材の補強部分
 - 耐震壁及び基礎スラブの新設補強部



- 注記
- 部材符号の記入は既設補強部材及新設部材とをわし、既設部材は記入なし。
 - 既設断面は「鉄骨断面リスト」の「1」の2」を参照

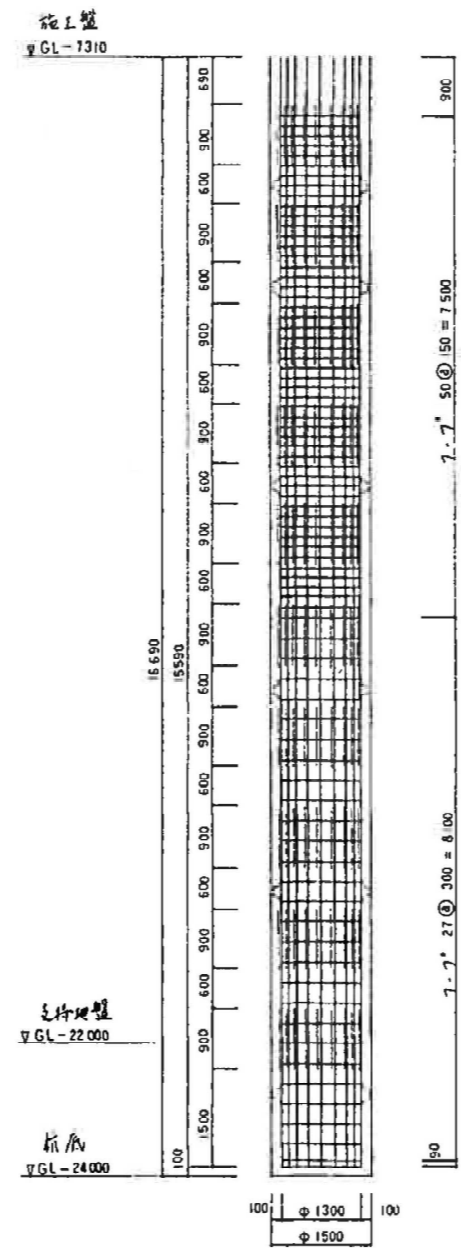
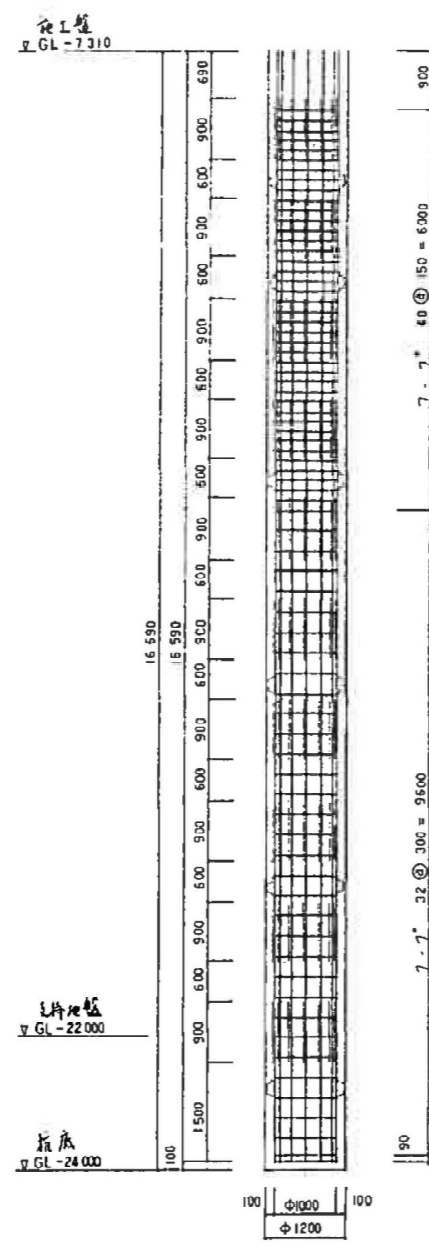


国立劇場側

| | | | |
|-------|--------|--------|---------|
| 2,800 | 杭径 | 杭長 | 杭先端 |
| ←→ | Φ1,200 | 16.69m | G.L-24m |
| 2,300 | 杭径 | 杭長 | 杭先端 |
| ←→ | Φ1,500 | 16.69m | G.L-24m |

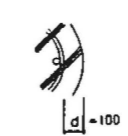
断面図 1:200

部局名
首都高速道路株式会社・東京西局

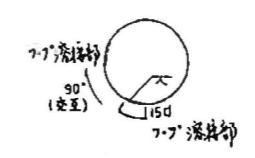


| 筋種 | PA | PB |
|------|------------------|------------------|
| 管径 | $\phi 1200$ | $\phi 1500$ |
| A部 | | |
| 主筋 | 12 - D22 | 19 - D22 |
| 7-7' | D13 - $\phi 150$ | D13 - $\phi 150$ |
| B部 | | |
| 主筋 | 12 - D22 | 19 - D22 |
| 7-7' | D13 - $\phi 300$ | D13 - $\phi 300$ |

管径の寸法

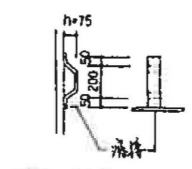


7-7'要領



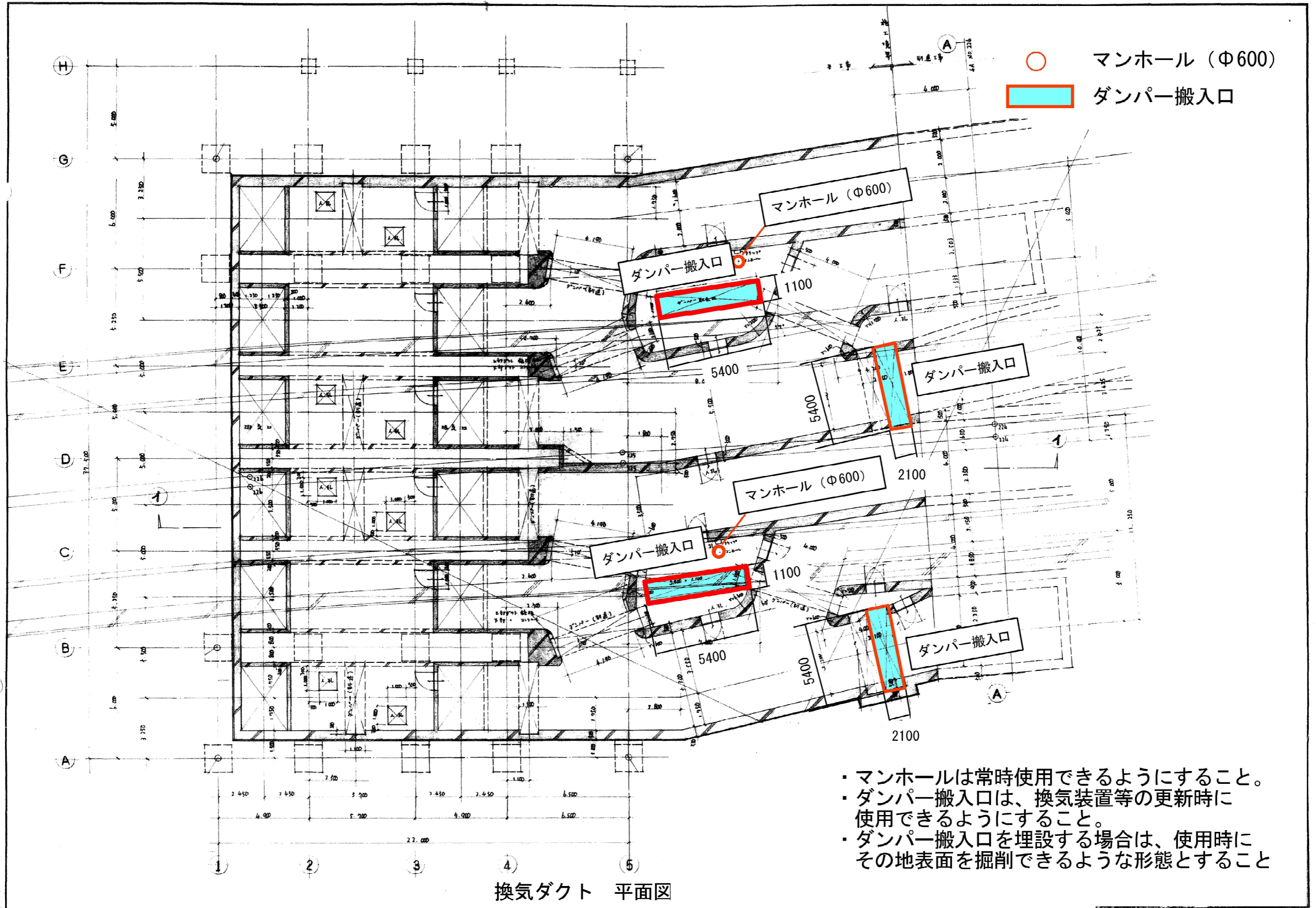
深部有短片面 10d以上

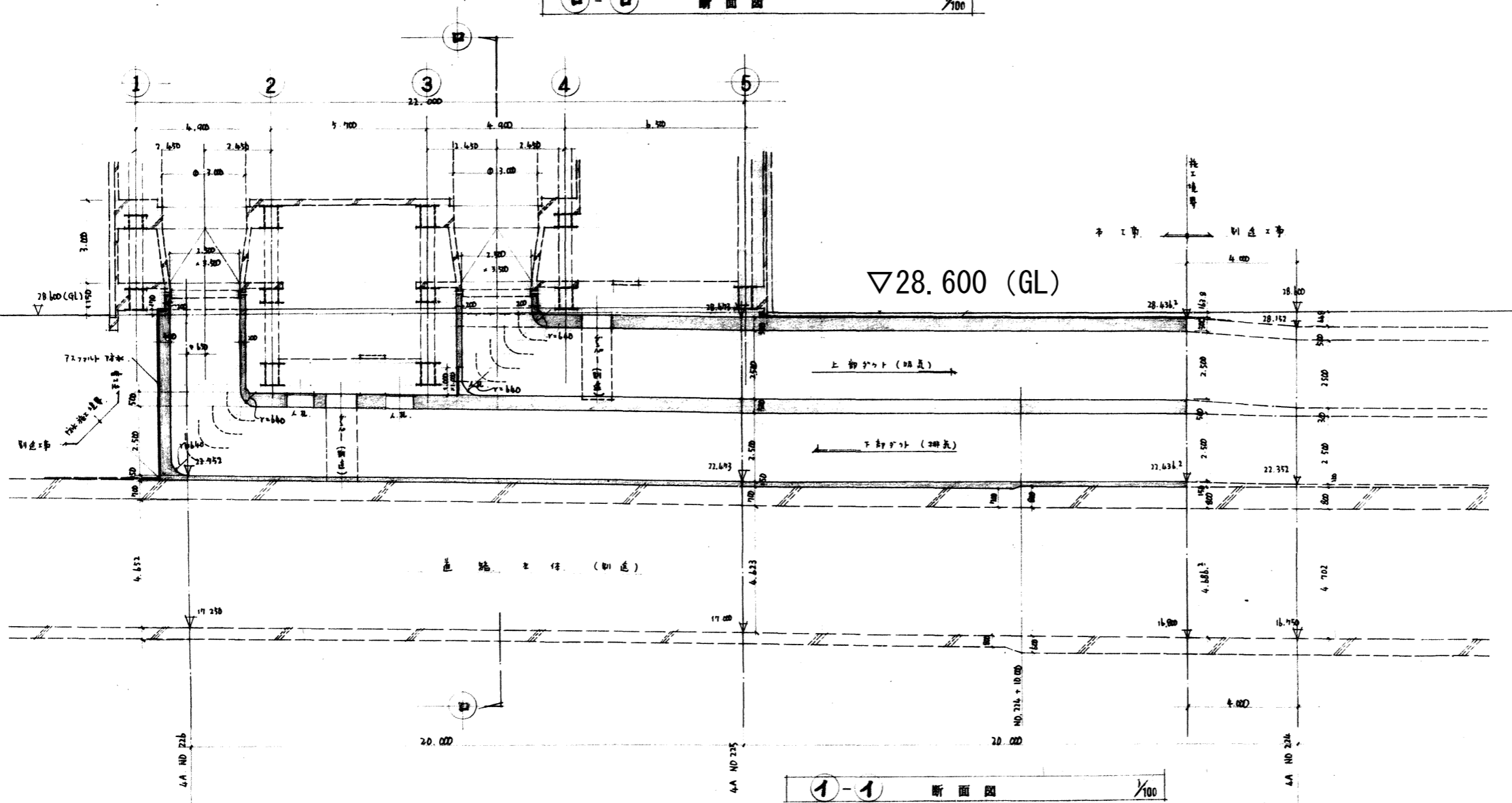
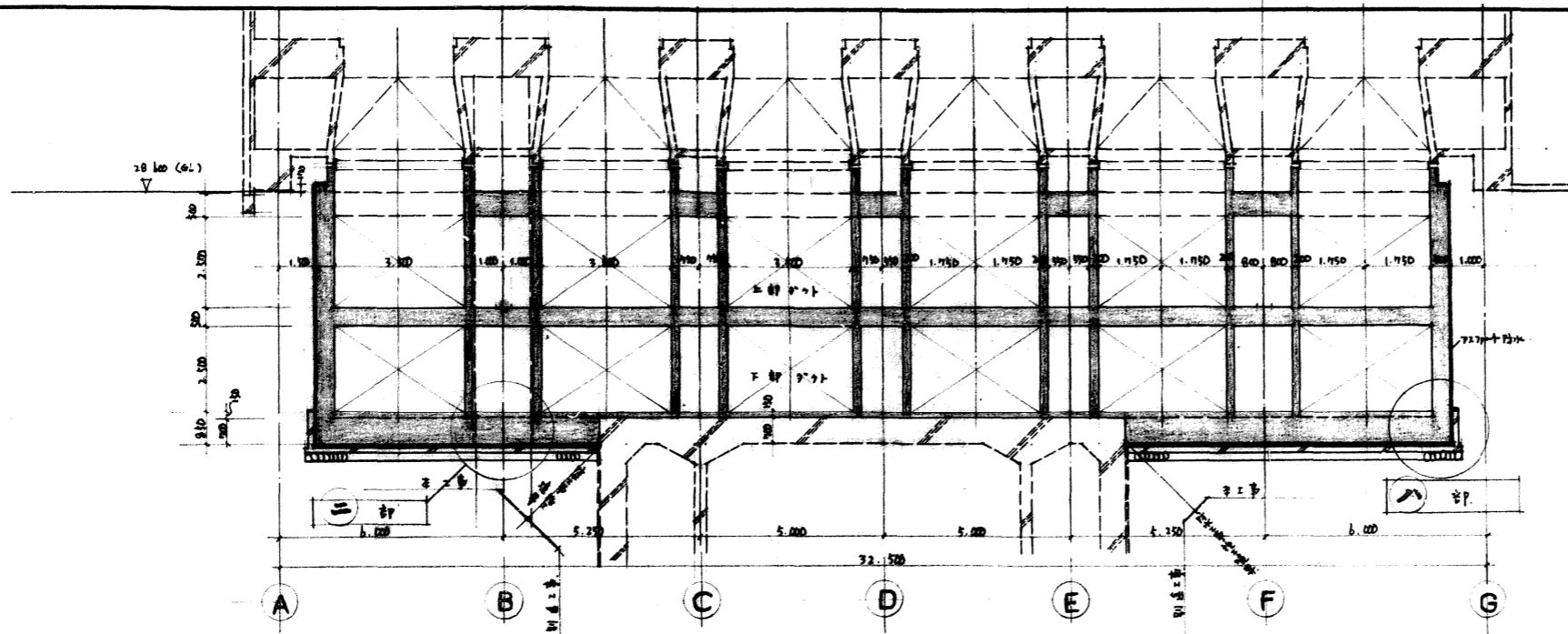
又々々詳細

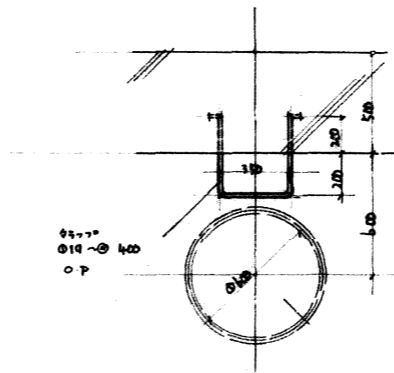


補強7-7'

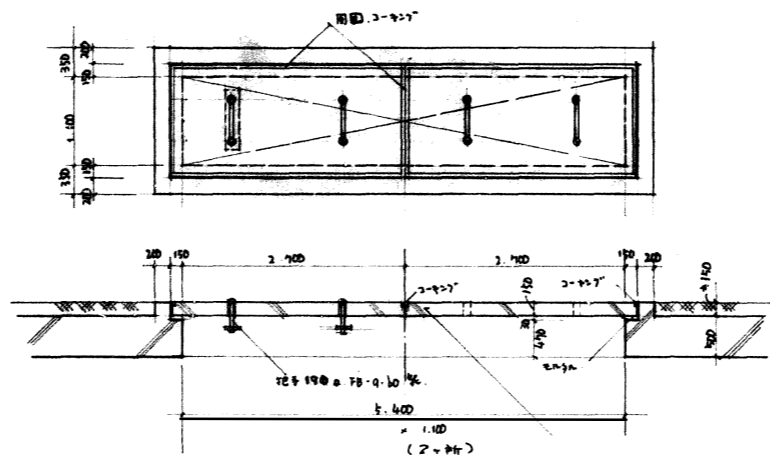
D 16



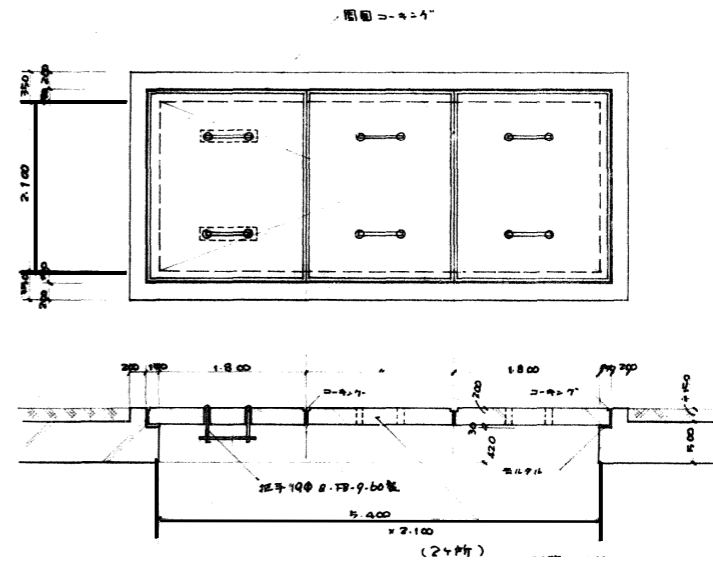




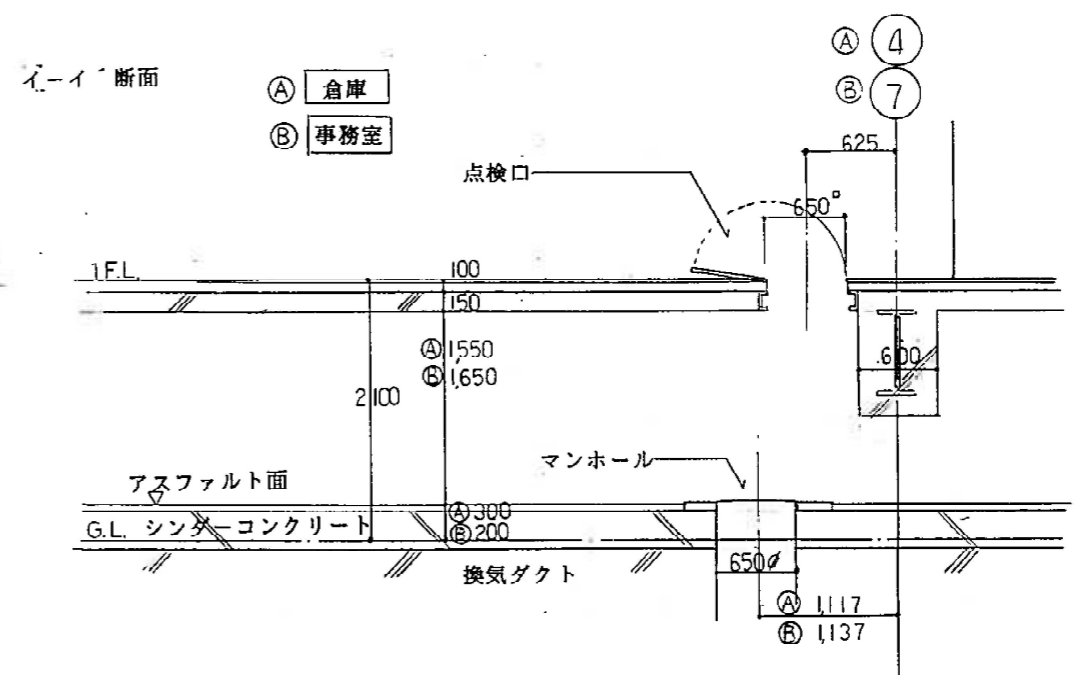
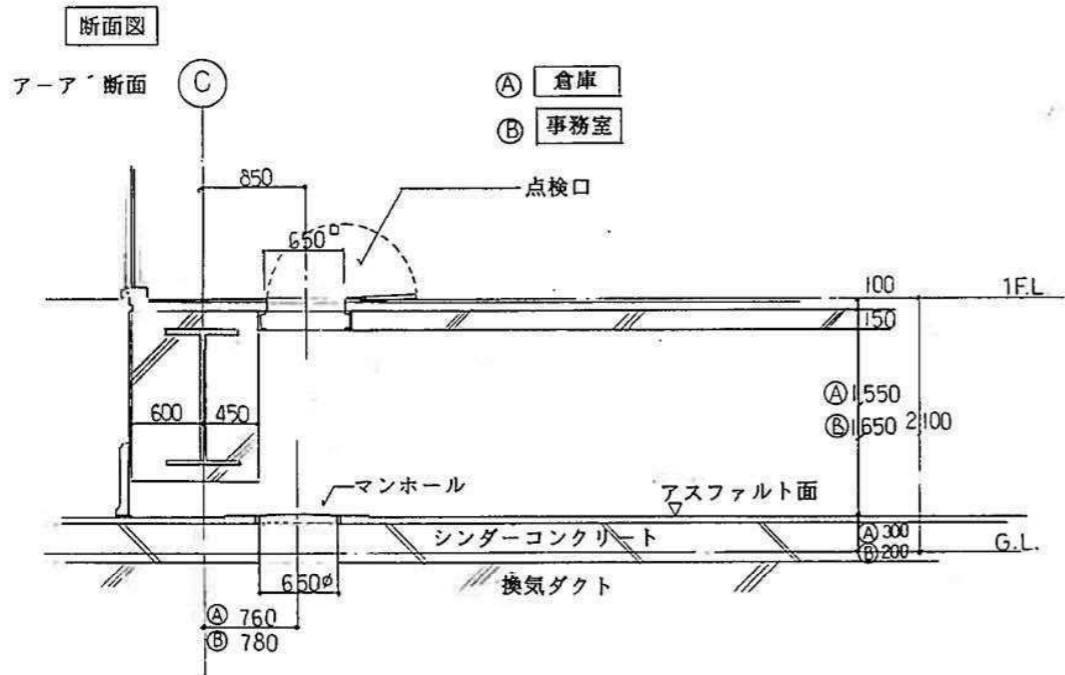
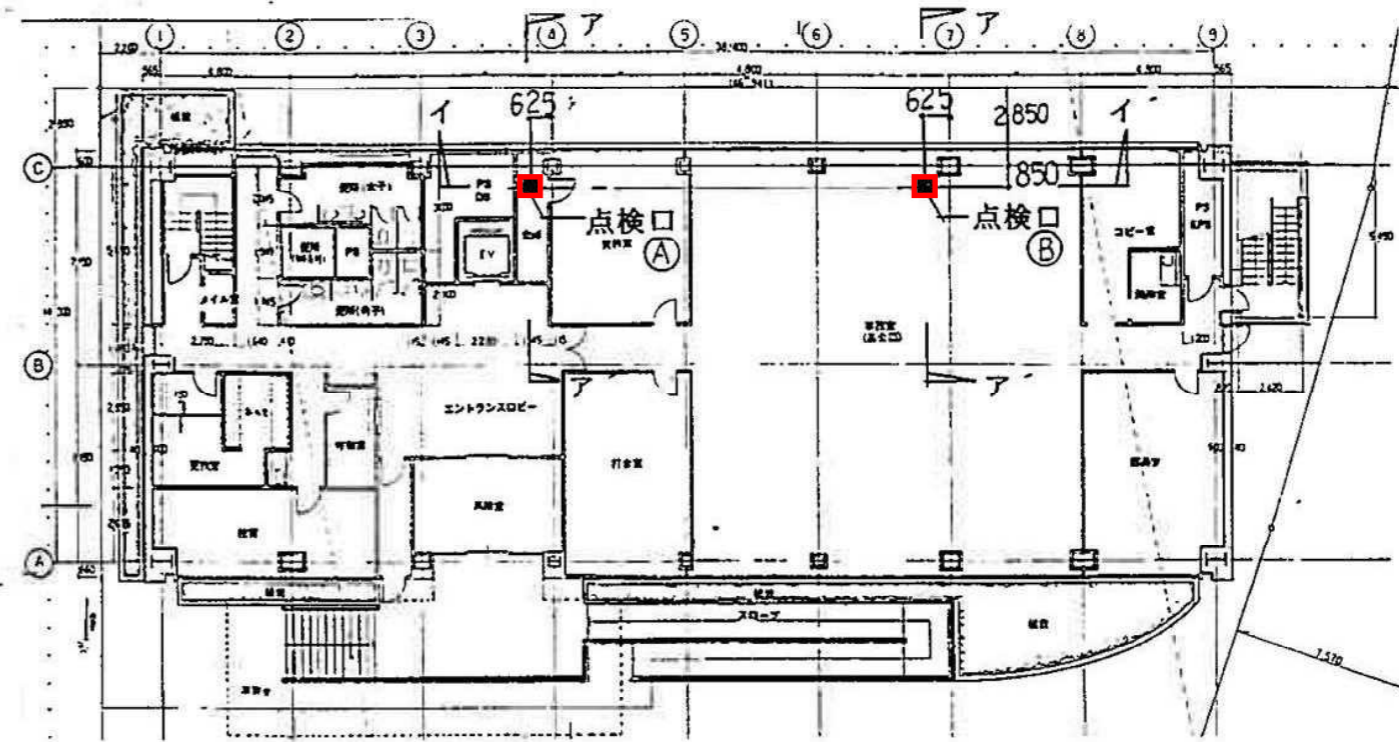
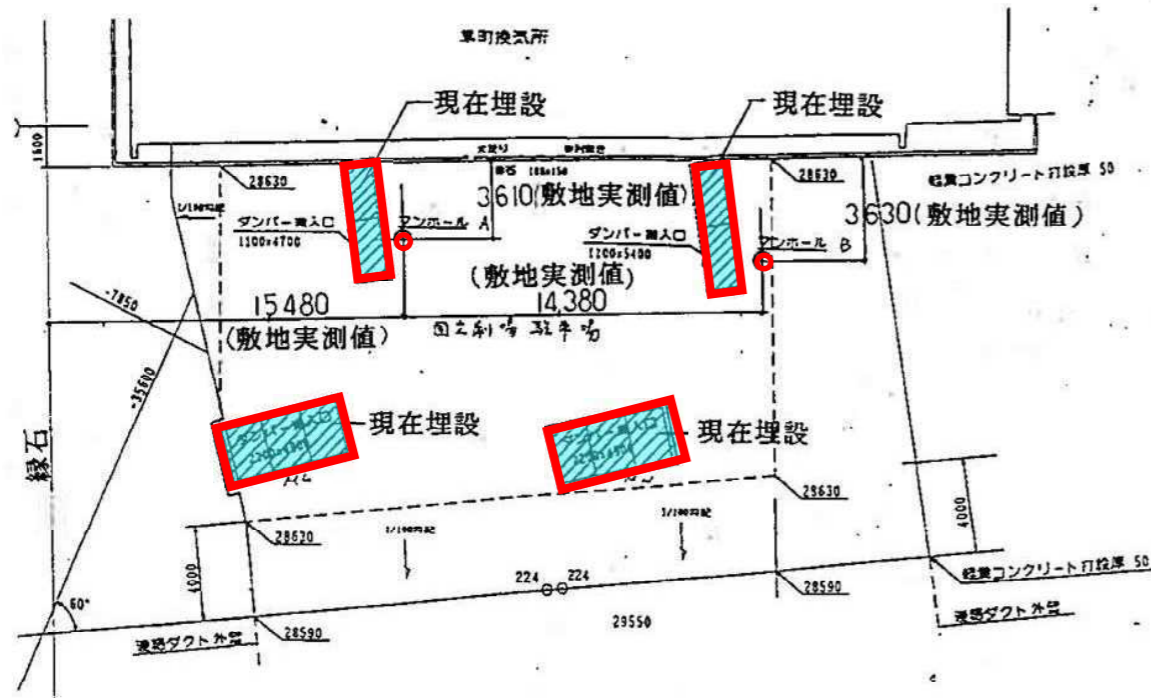
マンホール 詳細図



ダンパー搬入口 詳細図



既存施設メンテナンス経路



首都高速道路に近接する構造物の
計画・設計・施工に関する基本条件

令和3年11月



近接施工に関するお願い

●影響調査

首都高速道路の構造物（橋脚等）に近接する土木、建築、電気工事等の作業（近接施工）は、重大な事故や交通安全に支障を及ぼす恐れがありますので、作業を行う前に基本条件に基づいた検討（以下「近接判定」）を行っていただいております。

検討の結果、近接判定がⅡまたはⅢ（構造物に影響が生じる可能性があると考えられた場合）である場合、または首都高速道路上及び首都高速道路管理地内の工事（保安規制も含み）である場合には、必ず事前に協議をお願いいたします。なお、近接判定がⅠの場合にも、その旨をお知らせ下さい。

●協議を必要とする主な作業の例

- ①首都高速道路上および、首都高速道路管理地内の工事（保安規制も含む）
- ②近接判定がⅡまたはⅢの場合
 - ・首都高速道路に近接して行う掘削作業（杭打機、掘削機等の使用）
 - ・首都高速道路に近接して行う建築作業（仮設足場の組立、撤去等）等

●協議資料作成上の要点

道路構造物に支障がないか、交通安全上問題がないかを確認します。首都高速道路への影響時期、範囲、工種、施工手順、対策等を明示してください。

（例：対策工、クレーン等旋回範囲、工具等落下予防・結束状況、構造物から1.5m以上の隔離、交通規制の有無、等）

なお、協議と併せて、道路占用許可申請が必要となる場合があります。

また、本基本条件は国立劇場再整備等事業に適用するために、平成28年12月制定の内部要領に基づき作成したものです。今後、要領の改訂等に伴い、影響範囲やその対応の方法について見直す場合があることに留意願います。

目 次

| | |
|----------------------------------|------|
| 第1章 総則..... | 1-1 |
| 1.1 協議の流れ..... | 1-1 |
| 1.2 用語の定義..... | 1-2 |
| 1.3 協議の種類..... | 1-3 |
| 第2章 近接程度の判定 | 2-1 |
| 2.1 範囲の区分..... | 2-1 |
| 2.2 近接程度判定の対象としない範囲..... | 2-3 |
| 2.3 記号の定義..... | 2-5 |
| 2.4 盛土工の近接程度の範囲..... | 2-7 |
| 2.5 切土工の近接程度の範囲..... | 2-9 |
| 2.6 開削工法の近接程度の範囲..... | 2-11 |
| 2.7 打込み杭基礎工の近接程度の範囲..... | 2-13 |
| 2.8 場所打ち杭基礎工の近接程度の範囲..... | 2-15 |
| 2.9 オープンケーソン基礎工の近接程度の範囲..... | 2-17 |
| 2.10 ニューマチックケーソン基礎工の近接程度の範囲..... | 2-19 |
| 2.11 補助工法の近接程度の範囲..... | 2-21 |
| 第3章 既設構造物の変状の推定 | 3-1 |
| 3.1 許容値の設定..... | 3-1 |
| 3.2 既設構造物の変状予測..... | 3-2 |
| 第4章 近接施工の設計・施工計画 | 4-1 |
| 4.1 既設構造物との離隔..... | 4-1 |
| 第5章 対策工..... | 5-1 |
| 5.1 対策工法の選定..... | 5-1 |
| 第6章 計測管理..... | 6-1 |
| 6.1 計測管理の実施..... | 6-1 |
| 6.2 計測管理計画..... | 6-1 |
| 6.3 計測管理の体制..... | 6-3 |
| 第7章 工事記録の作成 | 7-1 |
| 第8章 その他..... | 8-1 |

第1章 総則

1.1 協議の流れ

主な協議は、計画協議、設計協議、施工協議となる。一般的な協議でも各協議（事前含む）は、概ね2～3か月程度が目安となる。

※影響検討等の結果次第ではさらに期間を要する場合がある。

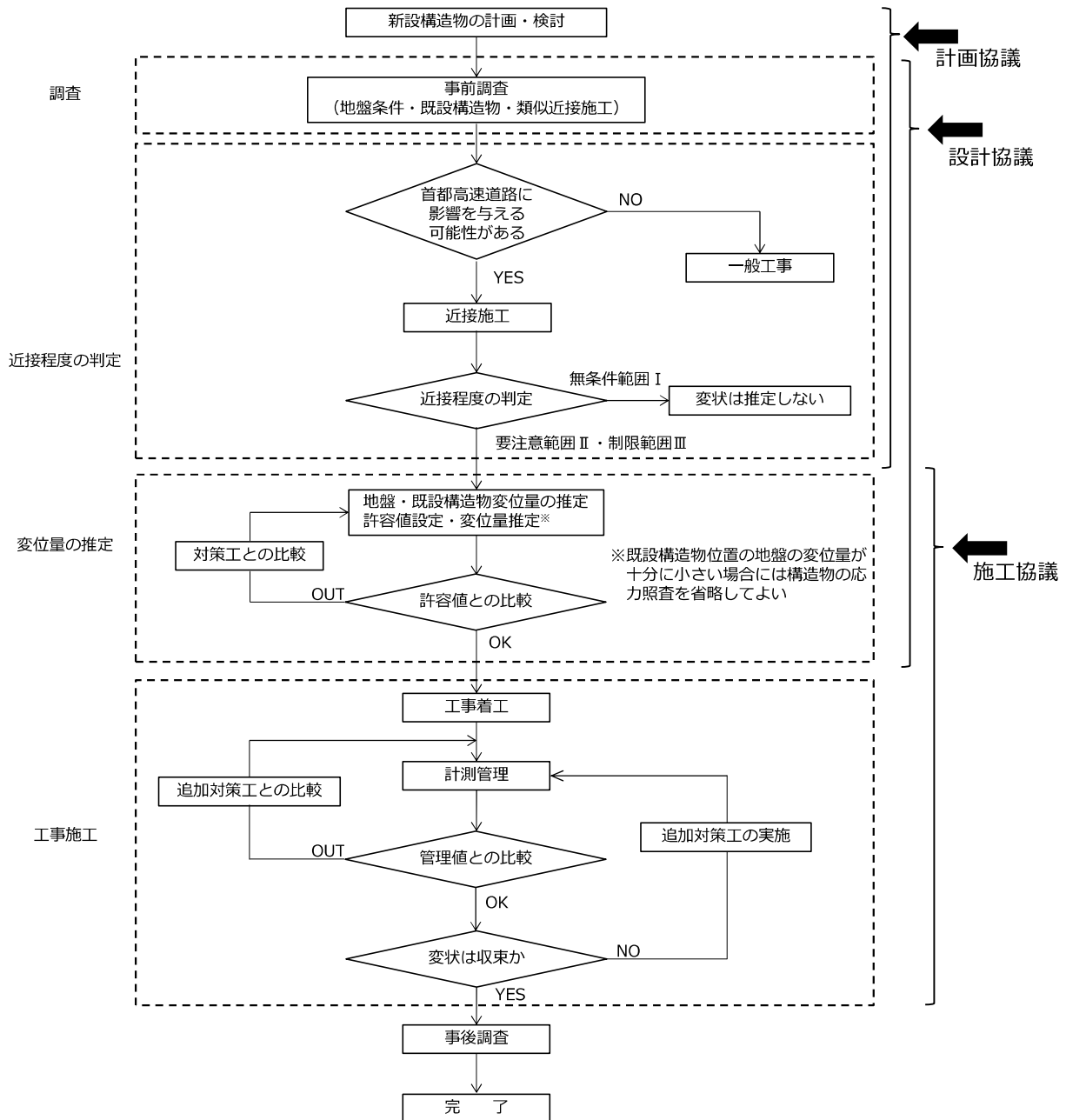


図-解 1.1 近接施工の概略検討手順イメージ

1.2 用語の定義

(1) 近接施工

首都高速道路に近接して行なわれる工事で、首都高速道路の構造物に影響を与える可能性のある工事をいう。なお、近接施工は新設構造物の施工に関するもののみではないが、本基本条件では便宜的に首都高速道路に対する近接施工を新設構造物の施工として表す。

(2) 新設構造物

新たに建設しようとする構造物。仮設構造物や補助工法を含む。

(3) 既設構造物

既に建設された、首都高速道路構造物。

(4) 近接程度

既設構造物と新設構造物の近接程度を工学的にあらわしたもので、無条件範囲Ⅰ、要注意範囲Ⅱ、および制限範囲Ⅲの3種類に分けられる。

①無条件範囲Ⅰ

新設構造物の施工により既設構造物に対し、変状の影響が及ばないと考えられる範囲をいう。よって、設計・施工に特別の注意を一般に要しないが、必要に応じて既設構造物の変状の観測を行う範囲のことである。

②要注意範囲Ⅱ

新設構造物の施工により既設構造物に対し、変状の影響が及ばないと考えて良いが、まれに影響があると考えられる範囲をいう。よって、設計にあたり既設構造物に変状を与えないよう構造形式を選択するなどして新設構造物を設計し、施工時には既設構造物に有害な影響を与えないよう新設構造物の施工法による対策などを実施して変状の観測を行う範囲のことである。

③制限範囲Ⅲ

新設構造物の施工により既設構造物に対し、変状の影響が及ぶと考えられる範囲をいう。よって、設計にあたり既設構造物に変状を与えないよう構造形式を選択するなどして、新設構造物の設計を行うとともに、既設構造物の変状を定量的に推定し安全性を検討しなければならない範囲のことである。施工時には、既設構造物に有害な影響を与えないように、新設構造物の施工法による対策を実施する。さらに、影響検討の結果に基づき、地盤の強化・改良、土留工の剛性増加や遮断工などの対策や、やむを得ない場合には既設構造物への補強のいずれかを併せて実施し、変状の観測を行う範囲のことである。

(5) 一般工事

既設構造物の安全性や機能に影響を与えるおそれがなく、対策不要と判断されて近接施工として取り扱わない工事をいう。

(6) 計測管理

既設構造物、周辺地盤および仮設構造物を含む新設構造物の挙動を計測して、その情報を施工管理に反映させることをいう。

(7) 管理値・許容値

①管理値

近接施工による既設構造物の変位を許容値以内に抑制するため、工事の各段階で管理の目標として定めた値をいう。管理値は、一次管理値および二次管理値として、許容値に対して一定の安全率を考慮した値を設定する。

なお、圧密沈下が継続しているような地盤では、変状の原因が、近接施工による影響か、地盤の沈下によるものか区別が困難な場合がある。そのような地盤では、長期間の計測と事前の情報収集が重要である。

②許容値

構造物の長期耐久性を損ねず、短期的にも長期的にも所要の耐力を確保できる変位・変形の値をいう。この値に達した場合は、直ちに工事を中止し、関係各所に連絡をするとともに、構造物を点検し、変状の有無を確認する必要がある。

1.3 協議の種類

近接協議には下記がある。これらは協議の結果により一部省略し、または併せて行なうこともできる。

- (1) 計画協議
- (2) 設計協議
- (3) 施工協議

(解説)

(1) 計画協議

計画協議は、計画の概要を示し、首都高速道路の維持管理や既設構造物に対する保全、および首都高速道路の将来の新線計画や改築計画に対する整合性が図れているかどうかを示すものである。

首都高速道路に近接する工事を計画する際には、本基本条件に基づいて計画協議図書を作成し計画協議を行なう。

(2) 設計協議

設計協議は、首都高速道路の既設構造物に対して詳細な影響検討を行なう。その結果、対策が必要になった場合には対策工を講じることとし、将来的に支障のないことを示すものである。

首都高速道路に近接する工事を設計する際には、計画協議の内容および回答書の内容を遵守したうえで、本基本条件に基づいて設計協議図書を作成して設計協議を行なう。

(3) 施工協議

施工協議は、具体的に工事方法や詳細な工程を提出し、その内容についての検討や必要によって現場監督等についての条件を示すものである。

首都高速道路に近接する工事を行なう際には、計画協議の内容、設計協議の内容および回答

書の内容を遵守したうえで、本基本条件に基づいて施工協議図書を作成して施工協議を行なう。

第2章 近接程度の判定

2.1 範囲の区分

近接施工を計画する際には、無条件範囲Ⅰ、要注意範囲Ⅱ、制限範囲Ⅲの範囲に区分する。

(解説)

近接施工を行なうにあたっては、近接程度を無条件範囲Ⅰ、要注意範囲Ⅱ、および制限範囲Ⅲの3種類の範囲に区分して、それぞれの範囲に応じた設計施工上の検討・対策を実施する(表-解2.1)。

①無条件範囲Ⅰ

新設構造物の施工により既設構造物に対し、変状の影響が及ばないと考えられる範囲をいう。

②要注意範囲Ⅱ

新設構造物の施工により既設構造物に対し、変状の影響が及ばないと考えて良いが、まれに影響があると考えられる範囲をいう。

③制限範囲Ⅲ

新設構造物の施工により既設構造物に対し、変状の影響が及ぶと考えられる範囲をいう。

表-解2.1 近接程度の範囲と検討・対策内容

| 項目 範囲 | 設計 | 施工(対策工も含む) | 変状の観測 |
|----------|---|------------------------------|-------------|
| ①無条件範囲Ⅰ | 一般に、影響予測、計測および対策工などの特別な対応を要さない。 | | 必要に応じて実施する。 |
| ②要注意範囲Ⅱ | 構造形式の選択などの配慮を行う。 | 最小限、新設構造物の施工法による対策を実施する。 | 実施する。 |
| ③制限範囲Ⅲ | 既設構造物の変位量を適切な手法で推定 [※] し、安全性をチェックする。 | 影響の検討、結果に基づき上記以外に他の対策工も実施する。 | 詳細に実施する。 |

※制限範囲における変位量の予測は、状況に応じ、簡易な方法でもよい。

近接施工の影響程度は、地盤条件や新設構造物施工時の対策工の程度や施工内容等に応じて異なるものであるが、ここでは、影響程度の目安として3種類の範囲に区分し、影響予測や必要な対策などの検討を行うようにしたものである。これは、近接施工による既設構造物の変状を定量的に予測するには影響解析が必要になるが、全ての既設構造物に対して、影響解析を実施することは現実的ではなく、また、より正確な予測には高度な解析が必要となる。そこで、簡易的に既設構造物との距離から近接程度を判定して検討・対策を分類する。

無条件範囲Ⅰでは、設計・施工に特別の注意を一般に要しないが、必要に応じて既設構造物

の変状の観測を行う必要がある。

要注意範囲Ⅱでは、設計にあたり既設構造物に変状を与えないよう構造形式を選択するなどして新設構造物を設計し、施工時には既設構造物に有害な影響を与えないよう新設構造物の施工法による対策などを実施して変状の観測を行う必要がある。

制限範囲Ⅲでは、既設構造物に変状を与えないよう構造形式を選択するなどして、新設構造物の設計を行うとともに、既設構造物の変状を定量的に推定し安全性を検討しなければならない範囲のことである。施工時には、既設構造物に有害な影響を与えないように、新設構造物の施工法による対策を実施する。さらに、影響検討の結果に基づき、地盤の強化・改良、土留工の剛性増加や遮断工などの対策や、やむを得ない場合には既設構造物への補強のいずれかを併せて実施し、変状の観測を行う必要がある。

なお、近接程度の範囲を設定するにあたり、新設構造物が2つ以上の領域に重複する場合には、厳しい側の範囲を設定することを原則とする。

①要注意範囲Ⅱと無条件範囲Ⅰにまたがっている場合

原則として要注意範囲Ⅱとする。

②制限範囲Ⅲにまたがる場合

原則として制限範囲Ⅲとする。

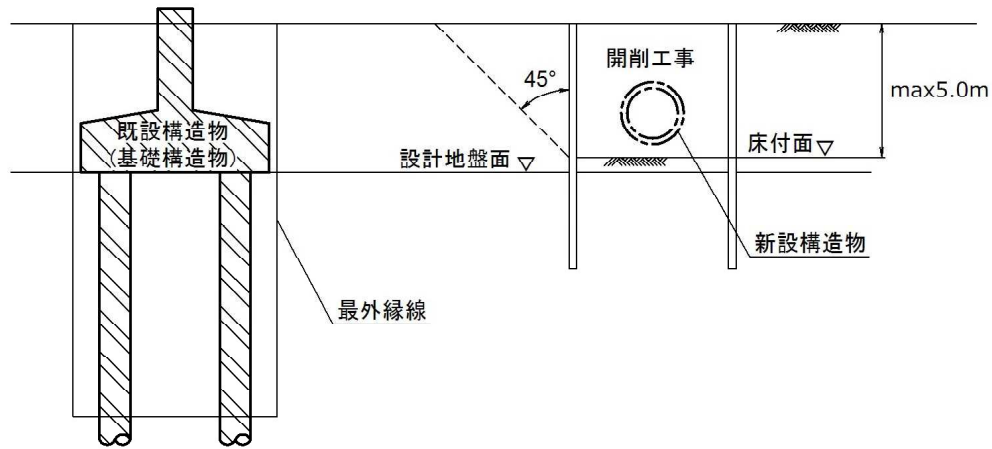
これは、新設構造物が杭基礎等の場合については1本ずつの判定を行うことで対処できると、深さ方向に近接程度の範囲が2領域にまたがる場合にもあくまで厳しい側の範囲に入る状況に対しての影響評価が必要と考えるためである。新設構造物が開削土留やシールドあるいはケーソンなど一体構造物の場合にも、一部が厳しい側の近接程度に入るのであれば、その状況に対して評価を行うこととする。

また、地下水低下工法を採用すると、地盤変状が広範囲に及ぶ可能性があることにも注意が必要である。

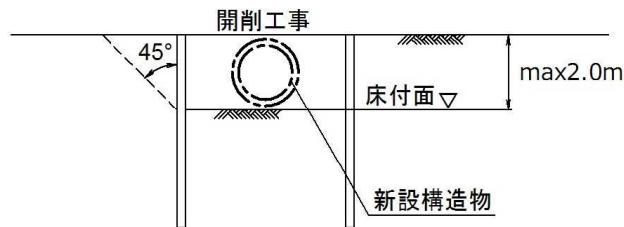
2.2 近接程度判定の対象としない範囲

既設構造物に近接した工事であっても、下記（１）（２）の場合は近接程度判定の対象としない。ただし、掘削に伴う地盤の変位が著しく大きいと思われる軟弱地盤の場合等は、この限りではない。

- （１）新設構造物の床付面が既設構造物（基礎構造物）の設計地盤面（ただし、最大値を地表面より 5.0m とする）より浅く、かつその床付面からの 45° の線と既設構造物の最外縁線が交差しないような小規模で一時的な開削工事（図-2.1（a））等。
- （２）既設構造物がトンネル構造の場合は、掘削床付け面が 2.0m 以浅の下水道工事のように、既設構造物周辺に変形を及ぼさない小規模で一時的な開削工事等（図-2.1（b））。



(a) 小規模な開削工事（（１）の場合）



(b) 小規模な開削工事（（２）の場合）

図-2.1 小規模な開削工事

(解説)

既設構造物に近接した工事であっても、図-2.1で示したような地表近くの小規模な工事で既設構造物の設計地盤から 45° の線と新設構造物が交差しない場合は、既設構造物に及ぼす影響は少ないと判断し、これらの工事は本基本条件でいう近接施工とはみなさないこととした（一般工事、図-解 1.1）。

また、新設構造物の床付面が地表面より 2.0m 以浅の場合は、床付面から 45° の線と基礎構

造物等の既設構造物の最外縁線が交差しても既設構造物に与える影響は少ないものと思われるため、原則として近接施工とみなさなくてもよい。

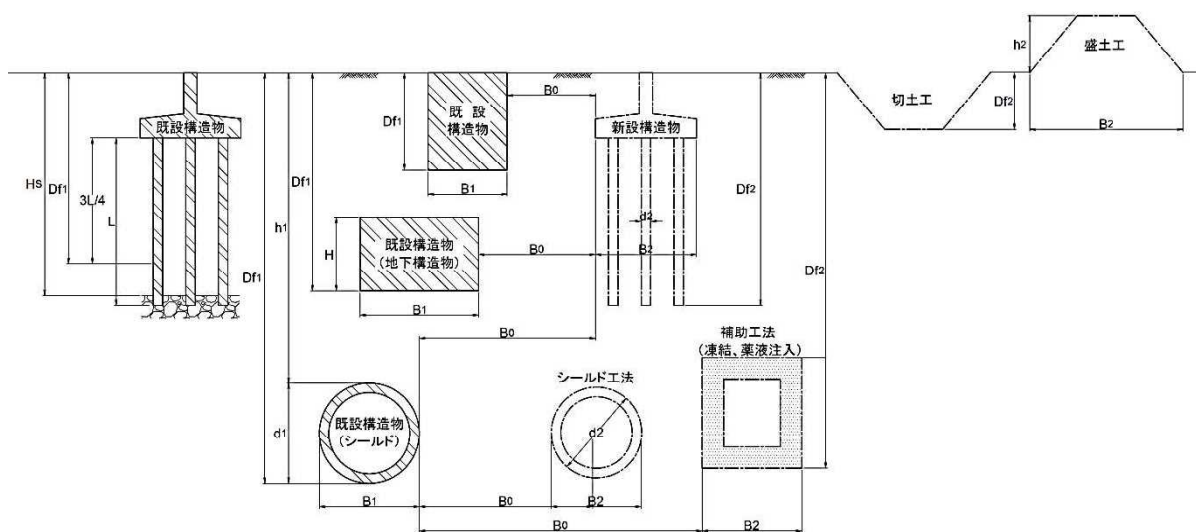
ただし、既設構造物がトンネルの場合は、その剛性が小さく荷重変化の影響を受け易いため、2.0m以浅の小規模で一時的な掘削工事に限り対象としない。

なお、ここで規定した近接施工の対象としない範囲にあっても次に示す場合には近接施工とみなして検討することが望ましい。

- ①軟弱地盤などで掘削に伴う地盤の変異が著しく大きいと思われ、構造物周囲の地盤が変形する場合
- ②滞水砂層地盤などで施工時、大規模な排水工を必要とし周辺の地盤に与える影響が大きいと思われる場合
- ③既設構造物が著しい偏心荷重を受けている場合
- ④首都高速道路の地下埋設物がある場合
- ⑤橋脚など構造物の防護が必要な場合

2.3 記号の定義

本基本条件で用いる記号を図-2.2に示す。



<既設構造物>

<新設構造物>

図-2.2 既設構造物と新設構造物の関係

D_{f1} : 地表面から既設構造物の根入れあるいは底面深さ(m)

ここで根入れあるいは底面の深さとは次に示す位置をいう。

- 1) 直接基礎 : フーチング深さ
- 2) 先端支持杭 : 杭の根入れ深さの 3/4 (土被り厚さ+杭長の 3/4)
- 3) 摩擦杭 : 杭の根入れ深さを無視し、フーチング深さとする。
- 4) ケーソン基礎 : 根入れ深さの 3/4 (土被り厚さ+ケーソン長の 3/4)
- 5) 地下構造物 (トンネル) : 構造物の底面の深さ

D_{f2} : 地表面から新設構造物の根入れの深さ (全長) あるいは床付面の深さ(m)

h_1 : 地表面から既設構造物 (地下構造物) の上面位置までの土被り厚さ(m)

ここで、既設構造物の上面位置までの土被り厚さとは次に示す位置をいう。

- 1) 先端支持杭 : フーチング底面までの深さ
- 2) 摩擦杭 : フーチング底面までの深さ
- 3) ケーソン基礎 : 上スラブ面までの深さ
- 4) 地下構造物 (トンネル) : 構造物の上面までの深さ

h_2 : 新設構造物 (盛土) の高さ(m)

B_0 : 既設構造物と新設構造物との間隔あるいは既設構造物と凍結面またはシールドとの間隔(m)

B_1 : 既設構造物の基礎幅あるいは構造幅(m)

B_2 : 新設構造物の基礎幅、構造幅、開削幅(m)

d_1 : 既設構造物 (シールド) の外径(m)

d_2 : 新設構造物の場所打ち杭の直径、またはシールド外径(m)
 L : 既設構造物の杭長(m)
 H : 既設構造物（地下構造物）の高さ(m)
 C : 土の見かけの粘着力 (kN/m^2)
 γ : 土の単位体積重量 (kN/m^3)
 ϕ : 土のせん断抵抗角（度）
 N : 土のN値（標準貫入試験値）
 H_s : 軟弱層厚(m)（軟弱層 $N \leq 4$ の沖積粘性土、 $N \leq 10$ の沖積砂質土）
 なお、上記の記号において、サフィックスの意味は下記の通りとする。
 $_0$: その他
 $_1$: 既設構造物
 $_2$: 新設構造物

（解説）

範囲の区分は基本的に、①既設構造物形式と②新設構造物形式および③土の強度特性により求めることとした。

地表面から既設構造物の根入れ深さ Df_1 は、条文で示したように構造物の形式により異なる点に注意しなければならない。一方、地表面から新設構造物の根入れ深さ Df_2 は基礎の全長あるいは、地中構造物の床付け面をとるものとする。

既設構造物の基礎幅あるいは構造幅は、その平面形状が長方形断面の場合は方向によらず短辺長としてよい。

また、土のせん断抵抗角 ϕ （度）は、各層毎に下記の式で求めることができる。

砂質土の場合：N値から推定する場合は $\phi = \sqrt{20N} + 15$

粘性土の場合： $\phi = 0$

上記、砂質土の場合については、建築基礎構造設計指針（日本建築学会）より、大崎の式により設定する。

2.4 盛土工の近接程度の範囲

盛土の安定が確保されていることを前提に、盛土の範囲は下記のとおりとする。

(1) 無条件範囲Ⅰ：①で定まる範囲

① $B_0 > (2H_s \text{ または } h_2 \text{ の大きい方})$

(2) 制限範囲Ⅲ：②で定まる範囲

② 既設構造物が直接基礎・杭基礎・ケーソン基礎・地中構造物の場合は、 $B_0 \leq H_s$

(3) 要注意範囲Ⅱ：Ⅰ、Ⅲの条件のどちらかにも該当しない範囲

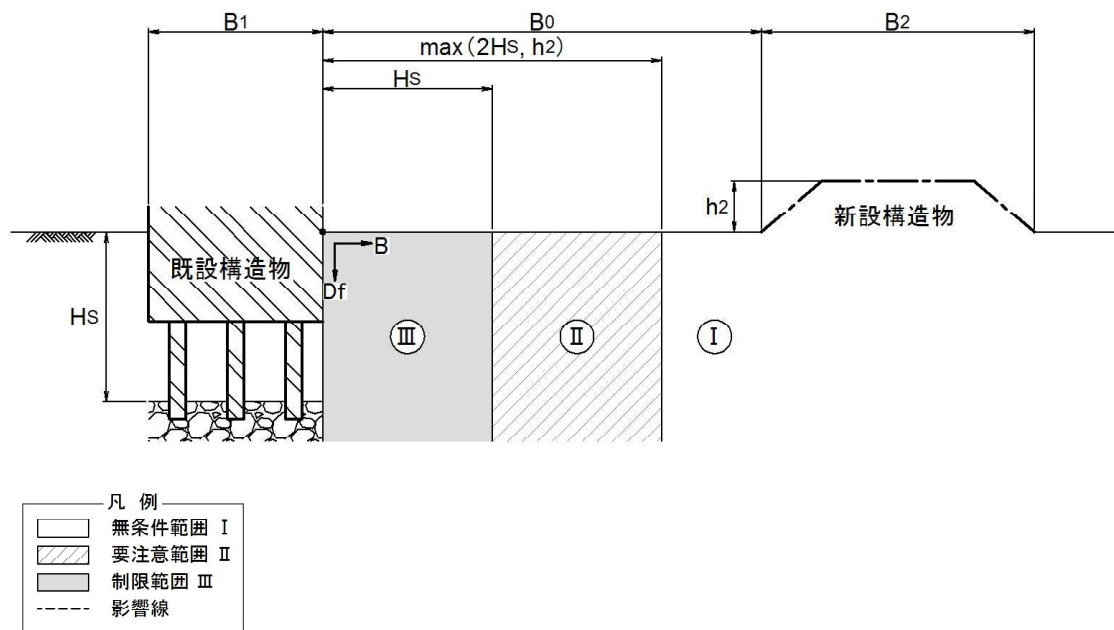


図-2.3 新設構造物が盛土工の場合

(ここでは、上記①②の場合を図示)

(解説)

新設構造物の施工法が盛土工の場合の範囲区分について、既設構造物が直接基礎・杭基礎・ケーソン基礎、地中構造物を例にとり図-解2.1に示す。

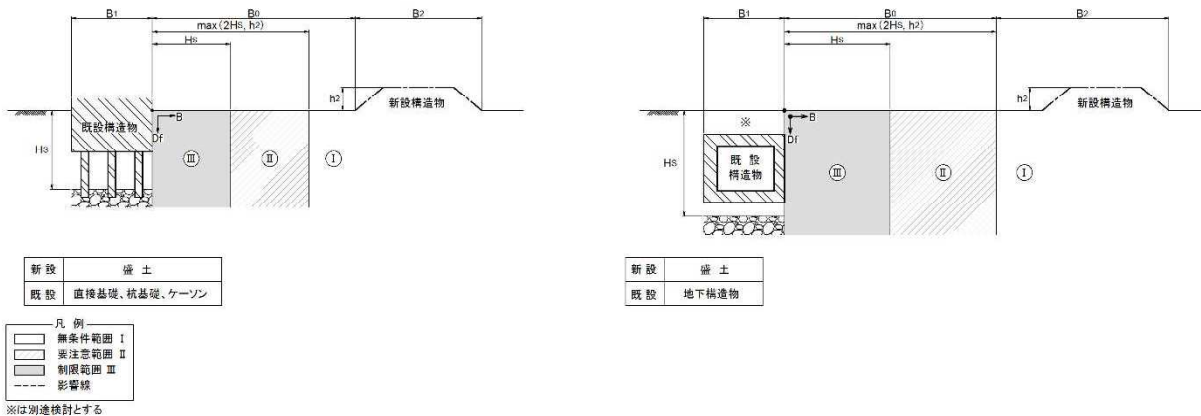


図-解 2.1 各種構造物形式と組み合わせの例

盛土工における近接程度の範囲は、経験的に評価されているのが現状である。本基本条件では、これまでに使用実績の多い「近接工事設計施工マニュアル」（東日本旅客鉄道株式会社）を参考に近接程度の範囲を定めた。

盛土の施工が既設構造物に影響を与えるのは、支持地盤が軟弱地盤である場合が多い。これは、軟弱地盤上での盛土の施工が、すべり破壊、盛土下の地盤沈下、盛土周辺地盤の浮き上がり、側方移動等により周辺地盤に大きな影響を与えるからである。従って、軟弱地盤上で既設構造物に近接して盛土を施工することは十分に注意する必要がある。

2.5 切土工の近接程度の範囲

切土工の範囲は斜面安定が確保されていることを前提に、下記のとおりとする。

(1) 無条件範囲Ⅰ：①または②で定まる範囲（ただし、Ⅰの範囲であっても地下水位低下工法を併用する場合にはⅡ、Ⅲとなることもある。）

①既設構造物が直接基礎・杭基礎・ケーソン基礎の場合は、

$$B_0 > 3B_1 \quad (Df_2 < 0.5B_1)$$

$$B_0 > 4B_1 \quad (0.5B_1 \leq Df_2 < B_1)$$

$$B_0 > 5B_1 \quad (B_1 \leq Df_2 < 2B_1)$$

$$B_0 > 7B_1 \quad (2B_1 \leq Df_2)$$

②既設構造物が地中構造物の場合は、Ⅱ、Ⅲのどちらにも該当しない範囲

(2) 制限範囲Ⅲ：③または④で定まる範囲

③既設構造物が直接基礎・杭基礎・ケーソン基礎・地中構造物で、 $Df_2 > Df_1$ の場合は、

$$B_0 \leq 2B_1 \quad (0.5B_1 \leq Df_2 < B_1)$$

$$B_0 \leq 4B_1 \quad (B_1 \leq Df_2 < 2B_1)$$

$$B_0 \leq 5B_1 \quad (2B_1 \leq Df_2)$$

④既設構造物が地中構造物の場合は、

$$B_0 \leq 0 \text{ で、} Df_2 \geq h_1 - \min(B_2/2, h_1/2)$$

$$B_0 \leq H \text{ で、} Df_2 \geq h_1 - \min(B_2/2, h_1/2) + B_0 \cdot \min(B_2/2, h_1/2) / H$$

$$Df_2 \geq Df_1 \text{ で、} B_0 \leq (Df_2 - Df_1) \cdot \tan(45^\circ - \phi/2)$$

(3) 要注意範囲Ⅱ：⑤または⑥で定まる範囲

⑤既設構造物が直接基礎・杭基礎・ケーソン基礎・擁壁の場合は、Ⅰ、Ⅲの条件のどちらかにも該当しない範囲

⑥既設構造物が地中構造物の場合は、つぎで決まる範囲からⅢを除外した範囲

$$B_0 \leq 0 \text{ で、} Df_2 \geq \max(2.0\text{m}, h_1/5)$$

$$B_0 \leq 2H \text{ で、} Df_2 \geq \max(2.0\text{m}, h_1/5) + B_0 \cdot \{h_1 - \max(2.0\text{m}, h_1/5)\} / 2H$$

$$Df_2 \geq Df_1 \text{ で、} B_0 \leq (Df_2 - h_1) \cdot \tan(45^\circ - \phi/2)$$

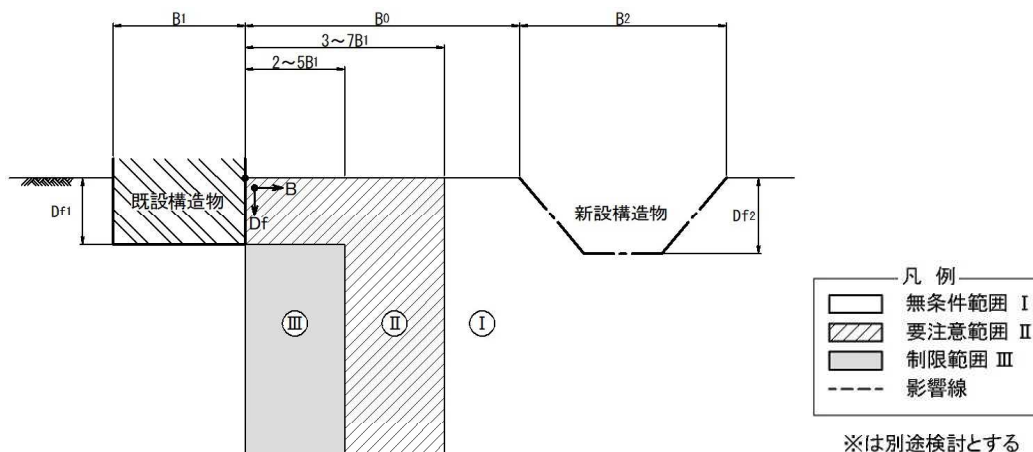


図-2.4 新設構造物が切土工、既設構造物が直接基礎の場合

(ここでは、上記①③⑤の場合を図示)

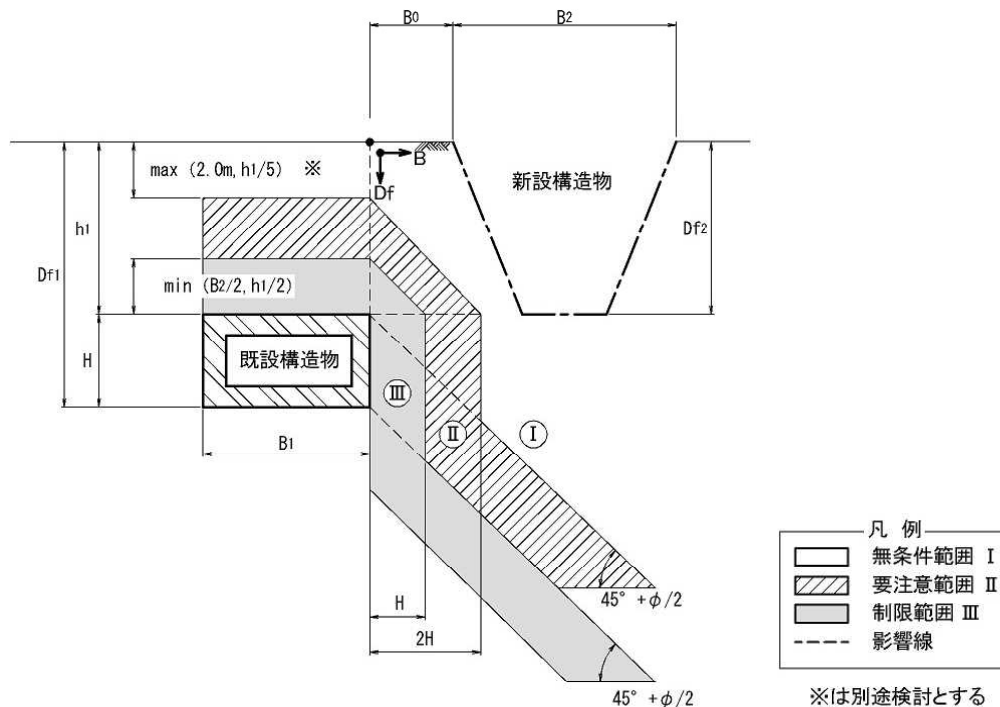


図-2.5 新設構造物が切土工、既設構造物が地下構造物の場合

(ここでは、上記②④⑥の場合を図示)

(解説)

土工における近接程度の範囲は、経験的に評価されているのが現状である。本基本条件では、これまでに使用実績の多い「近接工事設計施工マニュアル」（東日本旅客鉄道株式会社）を参考に近接程度の範囲を定めた。

盛土工と同様に、切土工の場合も周辺地盤に影響を与えることに注意が必要である。

2.6 開削工法の近接程度の範囲

新設構造物の施工法が開削工法の場合の範囲は下記のとおりとする。なお、直接基礎についても本章に準ずるものとする。

(1) 無条件範囲Ⅰ：①②で定まる範囲

① $B_0 > 3B_1$ (新設構造物の床付面が地下水位面以下の時)

$B_0 > 2B_1$ (" " " " " 以上の時)

② $B_0 > (Df_2 - Df_1) \tan(45^\circ - \phi/2) + B_1$ ただし、右側の最大値は $4B_1$ とする。

【既設構造物がシールドの場合： $B_0 > (Df_2 - h_1) \tan(45^\circ - \phi/2) + B_1$ を用いる。】

(2) 制限範囲Ⅲ：③④で定まる範囲

③ $B_0 \leq B_1$

④ $B_0 \leq (Df_2 - Df_1) \tan(45^\circ - \phi/2) - 2c/\gamma \tan(45^\circ - \phi/2)$

【既設構造物がシールドの場合： $B_0 \leq (Df_2 - h_1) \tan(45^\circ - \phi/2)$ を用いる。】

ただし、右側の最大値は $3B_1$ とする。

(3) 要注意範囲Ⅱ：Ⅰ、Ⅲの条件のどちらにも該当しない範囲

ただし $B_1 < 5m$ の場合は $B_1 = 5m$ とする。

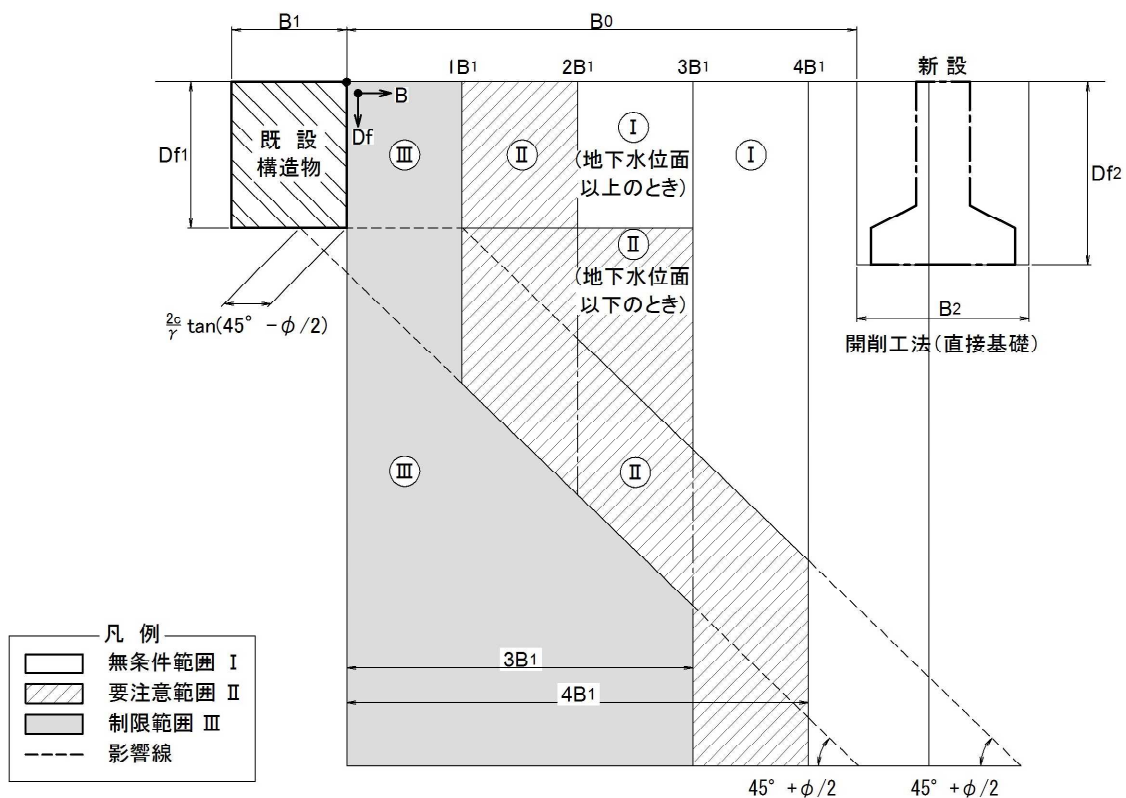


図-2.6 新設構造物が開削工法の場合

(解説)

新設構造物の施工法が開削工法の場合の範囲区分を、既設構造物が杭基礎、地下構造物の場合を例として図-解 2. 2 に示す。

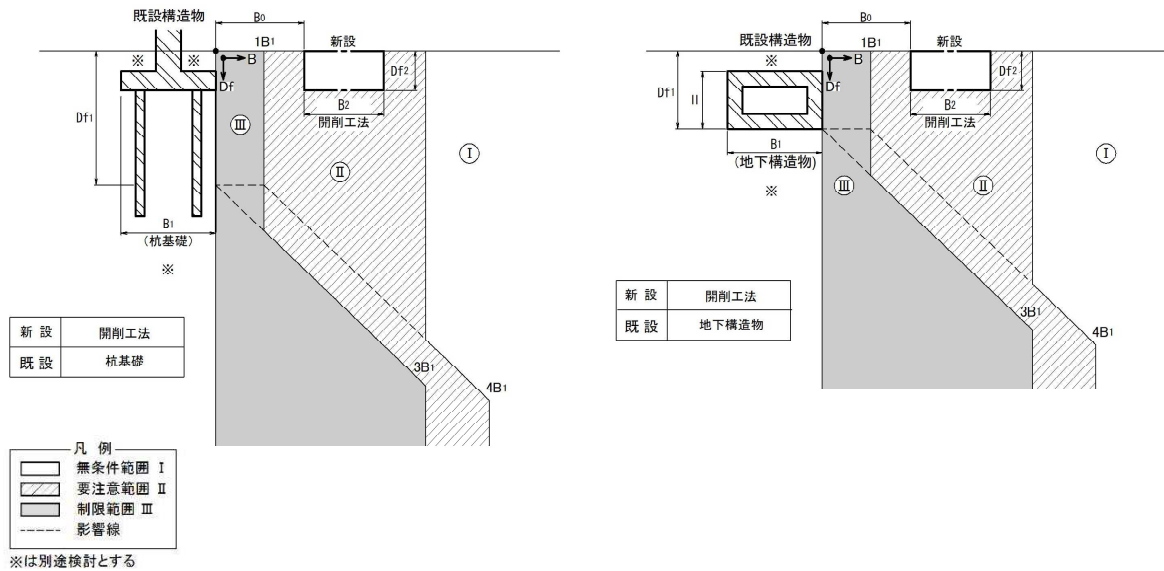


図-解 2. 2 各種既設構造物形式との組合せ例

仮土留工を用いた開削工事において、既設構造物に変位、変形を及ぼす原因は、以下①～⑥などが考えられる。

- ①掘削底面の崩壊
- ②土留め壁の変位
- ③施工機械の振動
- ④地下水位の低下による圧縮・圧密沈下
- ⑤排水に伴う土砂の流出
- ⑥土留め壁の引き抜き

近接程度の範囲設定は、次の考えによる。

基礎構造物は、支持力に関する地盤の範囲や、既設構造物の荷重による応力を大きく受けている範囲の土を除去あるいは、緩めた時に影響を受ける。ここでは、既設構造物の構造幅 B_1 をベースに $1B_1$ および $3B_1$ (地下水の状態によっては $2B_1$) で範囲を区分している。しかし、既往の実績から、側面幅の範囲は砂質系地盤において余裕のある設定であり、逆に軟弱地盤で危険側となる場合もある。

なお、土留め壁の抜き時の影響範囲については、「道路土工 仮設構造物工指針」(公益社団法人 日本道路協会) や「都市部近接施工ガイドライン」(一般社団法人 日本トンネル技術協会) を参考に定めることを基本とする。

2.7 打込み杭基礎工の近接程度の範囲

新設構造物の施工法が打込み杭基礎工の範囲は下記のとおりとする。

(1)無条件範囲Ⅰ：①で定まる範囲

① $B_0 > (1.5Df_2 \text{ または } 20\text{m の小さい方})$

(2)制限範囲Ⅲ：②または③で定まる範囲

② $N < 5$ で飽和したシルト、粘土、ローム質土層あるいは $N < 15$ の砂質土の時は、

$B_0 \leq B_2$

③上記以外の土質に対しては $B_0 \leq 1/2B_2$

(3)要注意範囲Ⅱ：Ⅰ、Ⅲの条件のどちらかにも該当しない範囲

ただし $B_2 < 5\text{m}$ の場合は $B_2 = 5\text{m}$ とする。

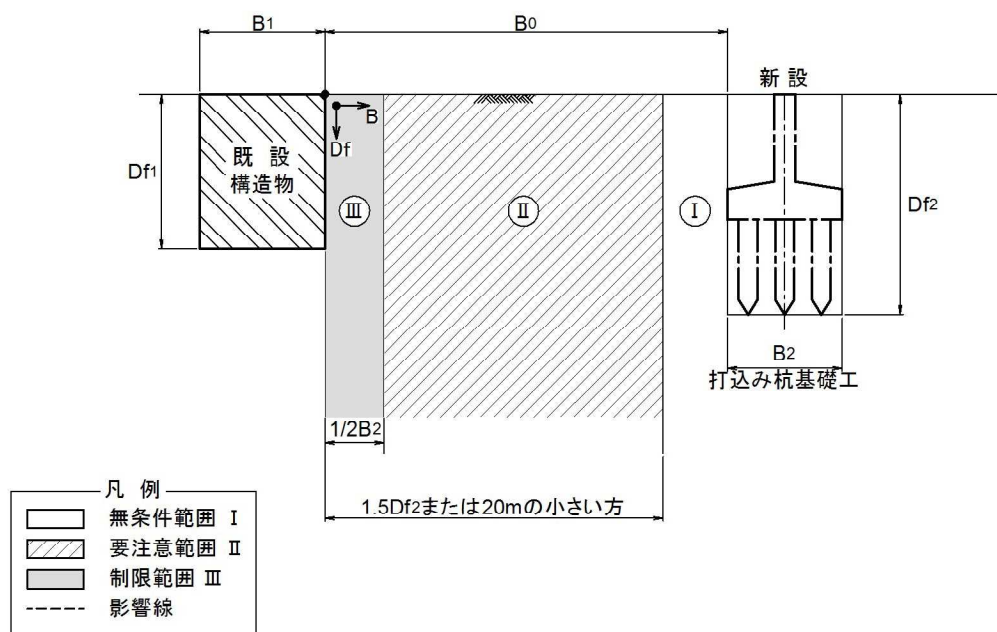


図-2.7 新設構造物が打込み杭基礎工の場合

(ここでは、上記①③の場合を図示)

(解説)

新設構造物の施工法が打込み杭基礎工の場合の範囲区分を既設構造物が杭基礎、地下構造物を例にとって図-解2.3に示す。これらの、範囲は既往の研究から定めた。なお、3点式杭打ち機などの大型施工機械による既設構造物への影響は別途検討すること。

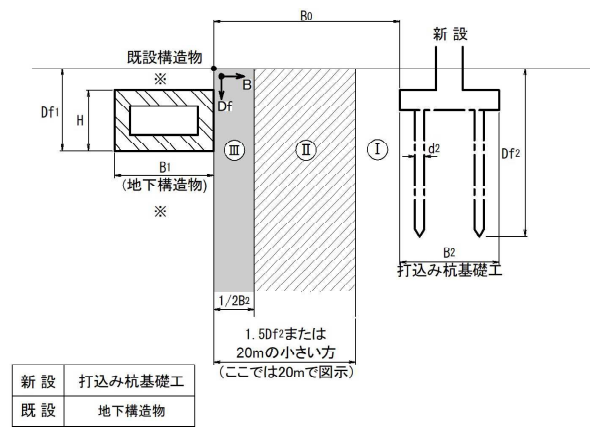
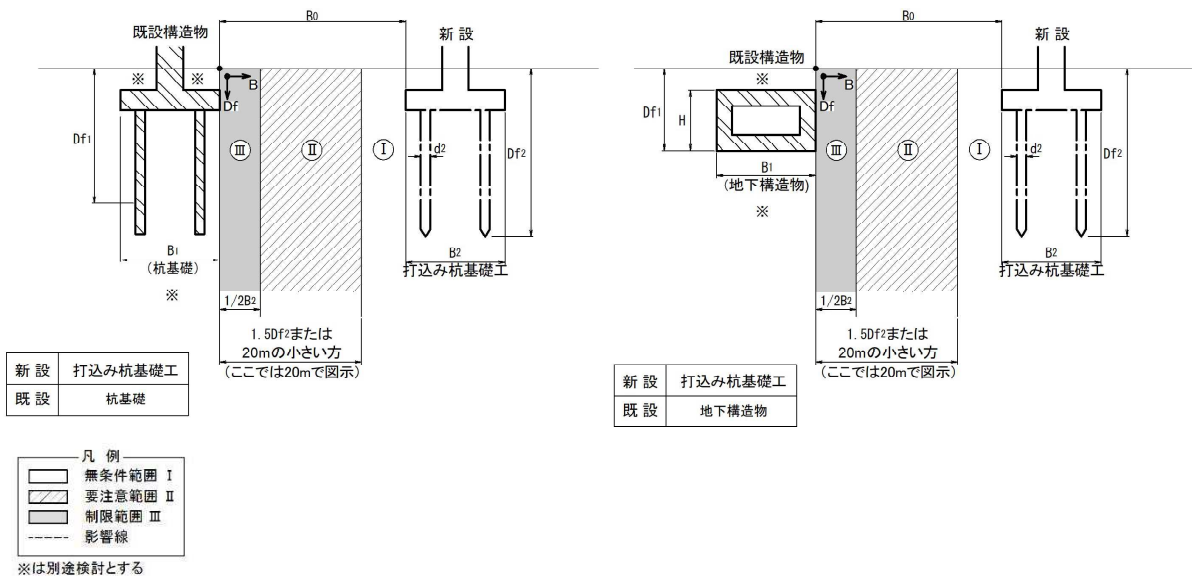


図-解 2.3 各種既設構造物形式との組合せ

2.8 場所打ち杭基礎工の近接程度の範囲

新設構造物の施工法が場所打ち杭基礎工の範囲は下記のとおりとする。

ここで、深礎、P. I. P、連続地中壁等の類似の杭工法は、これに準拠してよい。

(1) 無条件範囲Ⅰ：①②で定まる範囲

$$\textcircled{1} B_0 > 3d_2^*$$

$$\textcircled{2} B_0 > (Df_2 - Df_1) \tan(45^\circ - \phi/2) + 3d_2^*$$

ただし、右辺の最大値は $4B_1$ または 20m の小さい方とする。

*：深礎の場合は①②とも $3d_2$ を $4d_2$ におきかえる。

(2) 制限範囲Ⅲ：③④で定まる範囲

$$\textcircled{3} B_0 \leq 3d_2^{**}$$

**：深礎のときは $4d_2$ とする。

$$\textcircled{4} B_0 \leq (Df_2 - Df_1) \tan(45^\circ - \phi/2) - 2c/\gamma \tan(45^\circ - \phi/2)$$

ただし、右辺の最大値は $9d_2$ とする。

(3) 要注意範囲Ⅱ：Ⅰ、Ⅲの条件のどちらにも該当しない範囲

ただし $d_2 < 1\text{m}$ の場合 $d_2 = 1\text{m}$ とする。

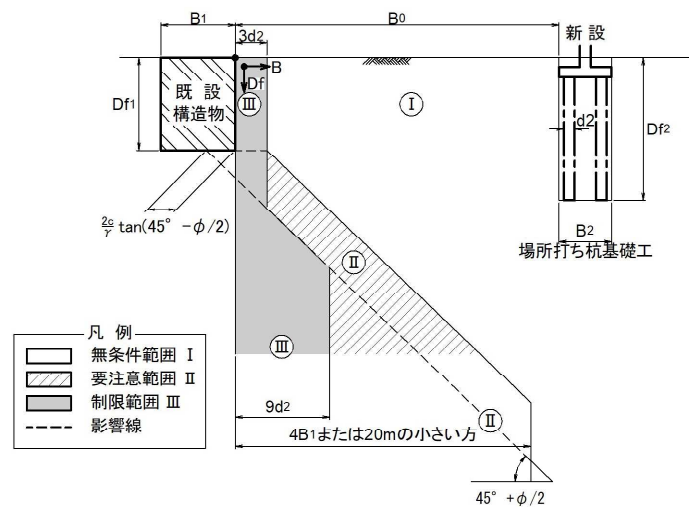


図-2.8 新設構造物が場所打ち杭基礎工の場合

(解説)

新設構造物の施工法が場所打ち杭基礎工の場合の範囲区分を既設構造物が杭基礎、地下構造物の場合を例として図-解2.4に示す。

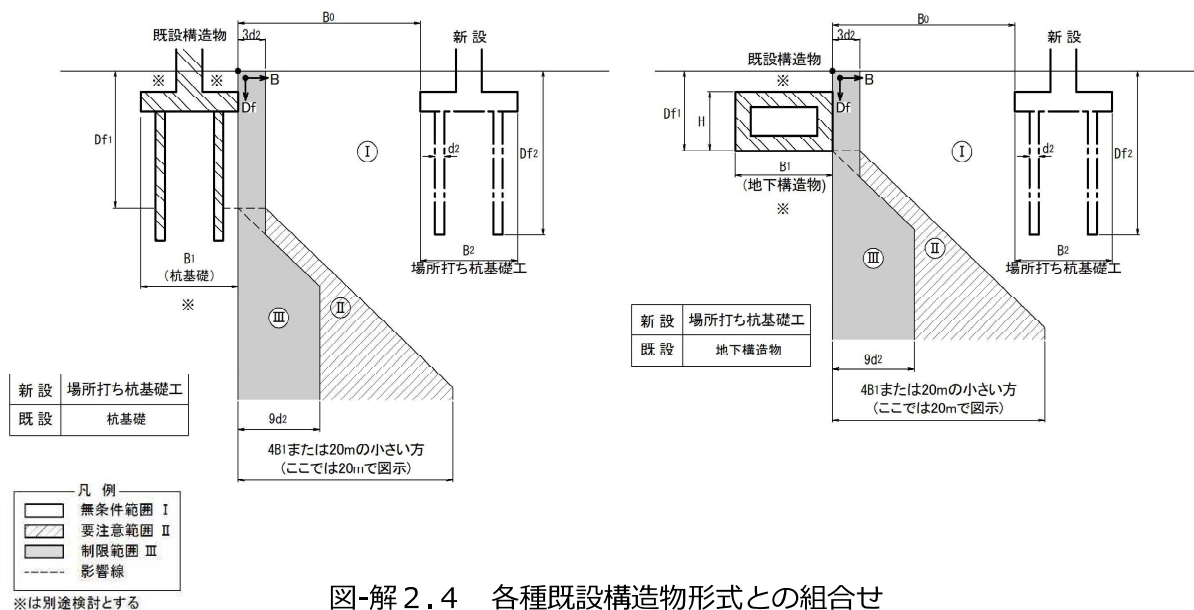


図-解 2.4 各種既設構造物形式との組合せ

深礎杭を除く場所打ち杭では、円形掘削による土粒子のアーチアクション効果や施工中のケーシングあるいは孔内水による孔壁保持により、周辺地盤への影響が比較的少ないと考えられる。

ただし、ノンケーシング工法では、孔壁の崩壊が既設構造物へ大きな影響を与えるため、近接施工での適用に注意が必要である。また、杭周辺の地盤が緩む可能性が大きいのは、経験的に孔壁から掘削径に等しい範囲であるといわれている。このことから、近接程度の範囲は、新設される場所打ち杭の直径 d_2 を基に設定している。

ただし、深礎杭の施工は、孔壁保護が後施工となり地中応力を完全に解放するうえで地下水低下を伴う工法なので、他の場所打ち杭工法よりも背面地盤が緩む可能性があるため注意する。

また、場所打ち杭の近接程度は基礎杭 1 本ごとに判定する。その際、杭の一部でも制限範囲Ⅲもしくは要注意範囲Ⅱに掛かる場合は、それぞれ、厳しい側の近接程度に判定する。

なお、場所打ち杭の場合に限り、近接程度が制限範囲Ⅲのときにオールケーシングなど孔壁変位が生じない対策を採用する場合には、計測管理の徹底を条件に予測解析を省略できる場合もある。

プレボーリング既製杭については、場所打ち杭に該当するものとする。プレボーリング杭工法とは、掘削ビットおよびロッドを用いて掘削・泥土化した掘削孔内の地盤に根固め液、杭周固定液を注入、攪拌混合してソイルセメント状にした後、既製コンクリート杭を沈設する工法で、杭体周面と地盤との空隙を確実に充填できる工法に限定している。

2.9 オープンケーソン基礎工の近接程度の範囲

新設構造物の施工法がオープンケーソン基礎工の場合の範囲は下記のとおりとする。

(1) 無条件範囲Ⅰ：①②で定まる範囲

① $B_0 > 3B_1$ または $3B_2$ の大きい方

② $B_0 > (Df_2 - Df_1) \tan(45^\circ - \phi/2) + B_1$

ただし、右辺の最大値は $4B_1$ または $4B_2$ の大きい方とする。

(2) 制限範囲Ⅲ：③④で定まる範囲

③ $B_0 \leq 3B_1$

④ $B_0 \leq (Df_2 - Df_1) \tan(45^\circ - \phi/2) + B_1$

ただし、右辺の最大値は $3B_1$ または $3B_2$ の大きい方とする。

(3) 要注意範囲Ⅱ：Ⅰ、Ⅲの条件のどちらにも該当しない範囲

ただし $B_1 < 5\text{m}$ の場合 $B_1 = 5\text{m}$ とする。

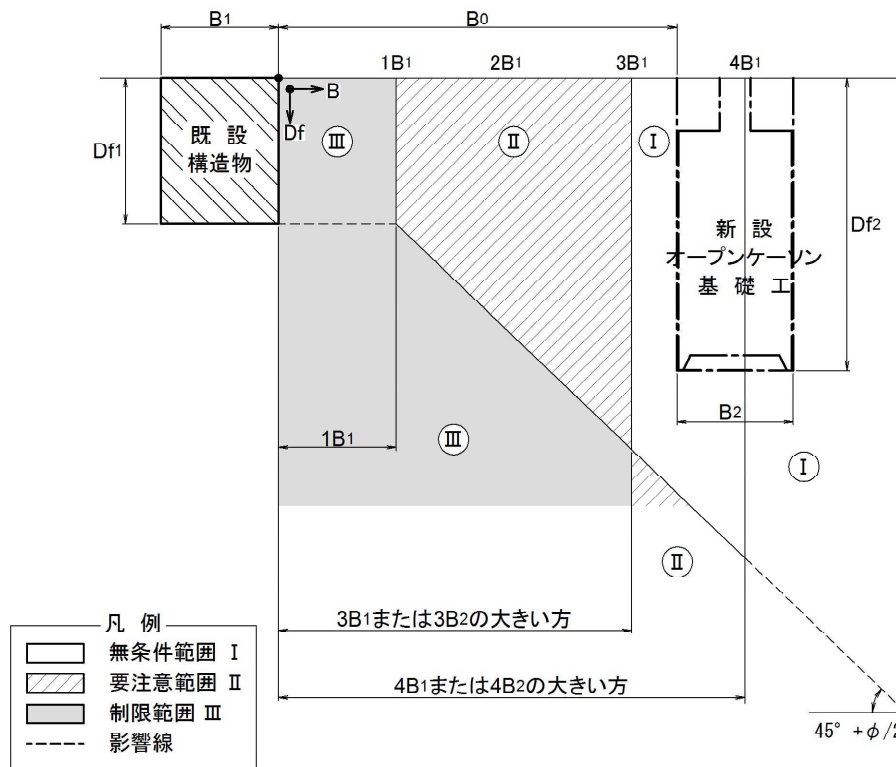


図-2.9 新設構造物がオープンケーソン基礎工の場合

(ここでは $B_1 > B_2$ の場合を図示)

(解説)

新設構造物の施工法がオープンケーソン基礎工の場合の範囲区分を既設構造物が杭基礎、地下構造物の場合を例として図-解2.5に示す。

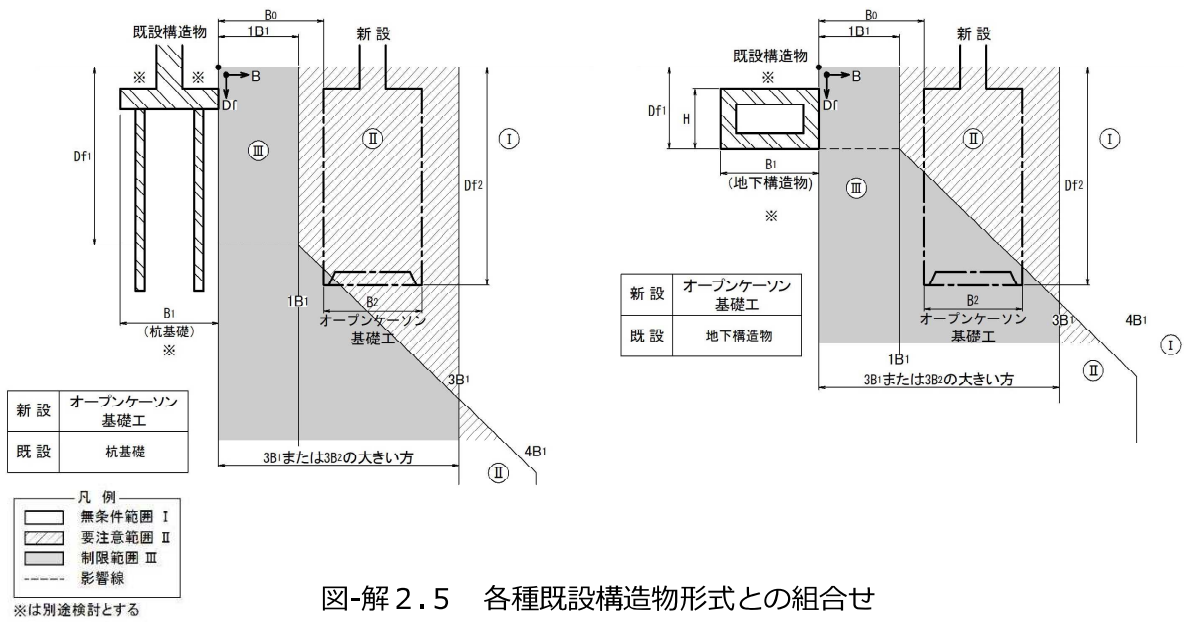


図-解 2.5 各種既設構造物形式との組合せ

オープンケーソンの施工では、掘削および沈下に伴い、側壁と土との摩擦による周辺地盤の引きずり込み、フリクションカッターによる余掘や、先掘り等による底面への地盤の回り込みなどが周辺地盤に影響を与える。

オープンケーソンの施工においては、ケーソン内水位の低下が原因の変状事例があることや、刃先が掘削底面にあることから、開削工事と比較してボイリングやヒービングを発生しやすいと考えられる。よって、既設構造物が $3B_1$ （あるいは $3B_2$ ）より離れて、想定したすべり面よりも外側に位置する場合は無条件範囲Ⅰとし、 $Df_1 > Df_2$ で B_1 以内か、 $Df_1 < Df_2$ で想定したすべり線よりも内側に位置する場合は制限範囲Ⅲとした。

2.10 ニューマチックケーソン基礎工の近接程度の範囲

新設構造物の施工法がニューマチックケーソン基礎工の場合の範囲は下記のとおりとする。

(1) 無条件範囲Ⅰ：①②で定まる範囲

① $B_0 > 2B_1$ または $2B_2$ の大きい方

② $B_0 > (Df_2 - Df_1) \tan(45^\circ - \phi/2) + (2B_1 \text{ または } 2B_2 \text{ の大きい方})$

ただし、右辺の最大値は $4B_1$ または $4B_2$ の大きい方とする。

(2) 制限範囲Ⅲ：③で定まる範囲

③ $B_0 \leq B_1$ または B_2 の大きい方

(3) 要注意範囲Ⅱ：Ⅰ、Ⅲのいずれの条件にも該当しない範囲

ただし $B_1 < 5\text{m}$ の場合 $B_1 = 5\text{m}$ とする。

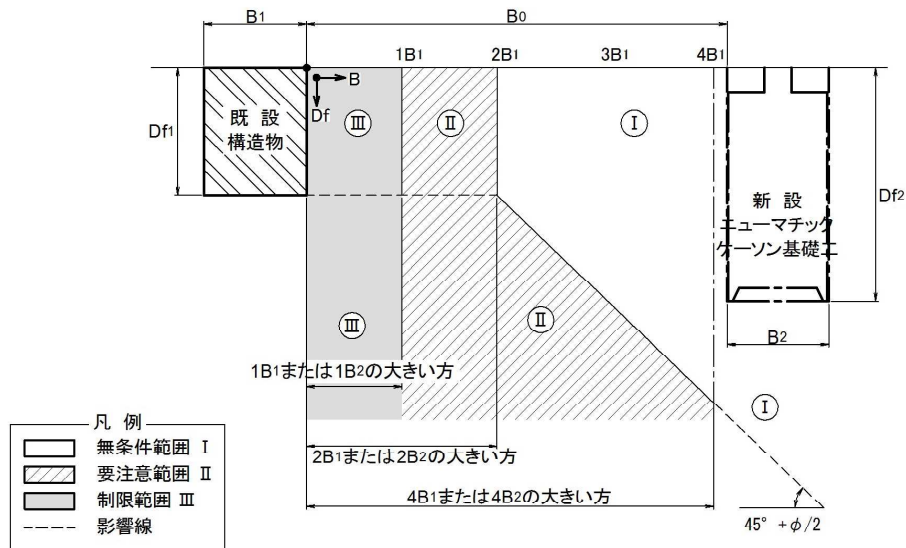


図-2.10 新設構造物がニューマチックケーソン基礎工の場合

(ここでは $B_1 > B_2$ の場合を図示)

(解説)

新設構造物の施工法がニューマチックケーソン基礎工の場合の範囲区分を既設構造物が杭基礎、地下構造物の場合を例として図-解2.6に示す。

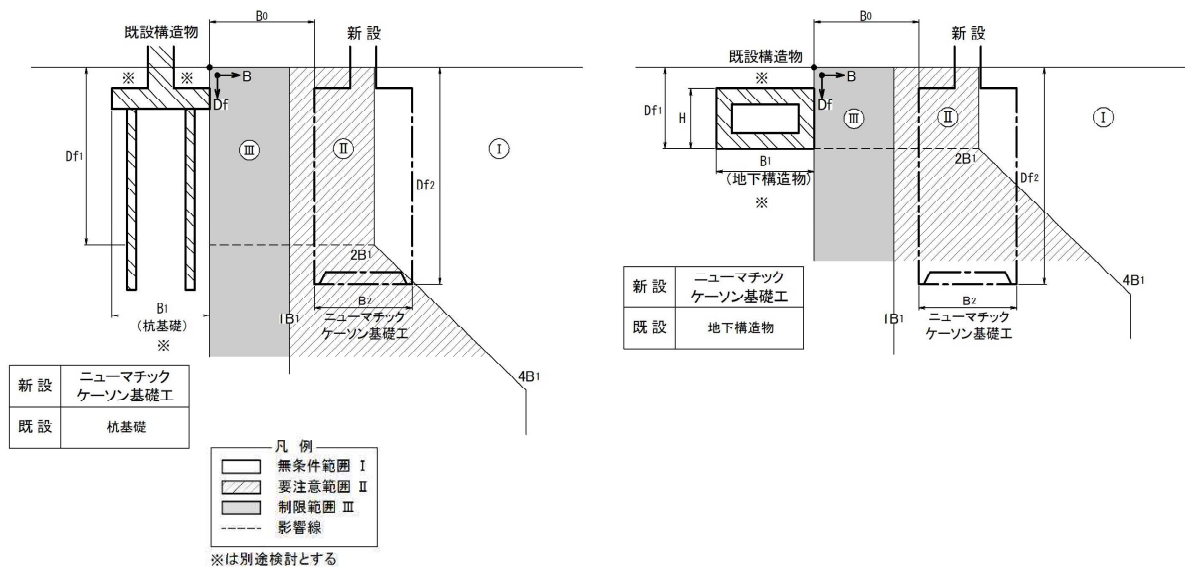


図-解 2.6 各種既設構造物形式との組合せ

ニューマチックケーソンの近接程度の範囲は、施工条件を踏まえてオープンケーソン（2.9）より各範囲を緩和して設定している。ただし、ニューマチックケーソン工法でも急激な減圧沈下を生じさせた場合や、玉石層や砂礫層等が存在し、エアブローが多いと想定される場合は、それらの対策工を講じるとともに、既設構造物に与える影響がオープンケーソンと同様に大きいと考えられるため影響範囲の設定に注意が必要となる。

2.1.1 補助工法の近接程度の範囲

凍結工法を施工する場合の範囲は下記のとおりとする。その他の補助工法は解説を参考にすること。

(1) 無条件範囲Ⅰ：①で定まる範囲

$$\textcircled{1} B_0 > 40\text{m}$$

(2) 制限範囲Ⅲ：②③で定まる範囲

(この範囲で凍結を行ってはならない)

$$\textcircled{2} B_0 \leq B_1$$

$$\textcircled{3} B_0 \leq (Df_2 - Df_1) \tan(45^\circ - \phi/2) - \frac{2c}{\gamma} \tan(45^\circ - \phi/2)$$

ただし、右辺の最大値は $3B_1$ または 40m の小さい方とする。

(3) 要注意範囲Ⅱ：

上記以外の範囲とする。この範囲では既設構造物に対して凍結の影響があると考えられるので、責任技術者が十分検討した上で、対策を立てるのが必要である。

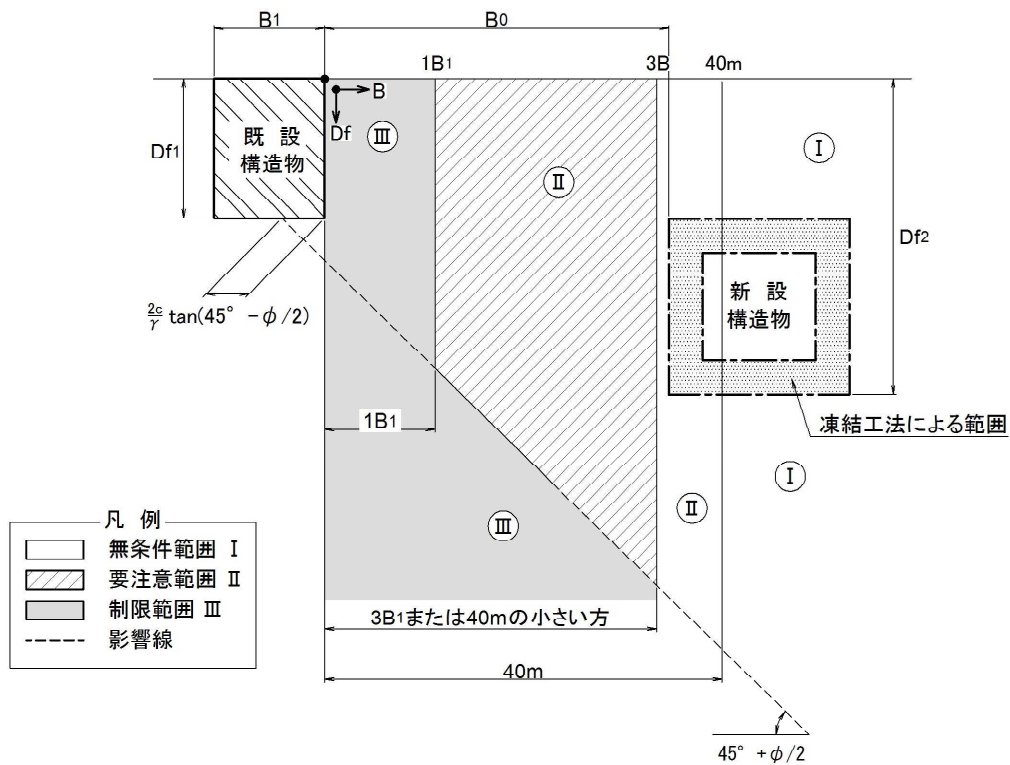


図-2.1.1 新設構造物が凍結工法による場合

(解説)

新設構造物の施工法が凍結工法の場合の範囲区分を既設構造物礎が杭基礎、地下構造物の場合を例として図-解2.7に示す。

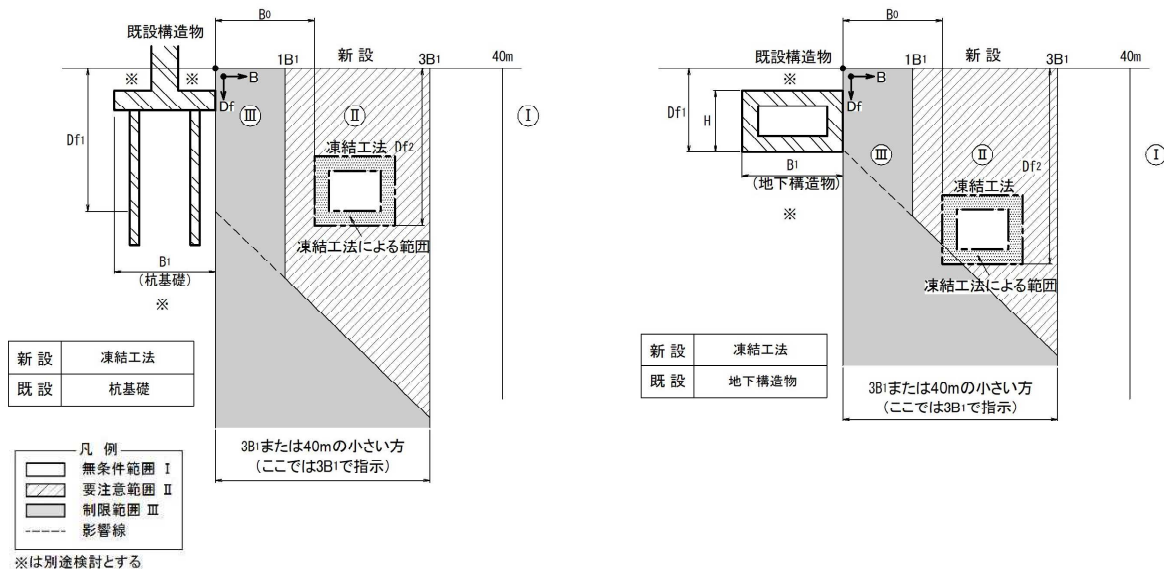


図-解2.7 各種新設構造物形式との組合せ例（凍結工法の場合）

凍結工法による地盤の変状は、地盤中の水分を凍結・融解させる工法原理に起因する。そのため、地盤は凍結時に膨張し、融解時に収縮することになる。その結果、近接する既設構造物には、凍結・融解時の土圧の変化や地盤の変状が作用するため、これらの影響を適切に評価する必要がある。凍結工法における近接程度の範囲は、他の補助工法に比べて既設構造物に対する影響が大きいことから、既設構造物が40mより離れて位置する場合に無条件範囲Ⅰとし、 $Df_1 > Df_2$ で B_1 以内か、 $Df_1 < Df_2$ で $3B_1$ か40mの小さい範囲までの想定したすべり線よりも内側に位置する場合を制限範囲Ⅲとした。

凍結工法を除く補助工法における近接程度の範囲は、補助工法の施工に伴う地盤の変状や薬液注入圧力が既設構造物に与える影響などから定められると考えられるが、これを正確に求めることは実務的には困難であることから経験的に定めているのが現状である。本基本条件では、これまでに使用実績の多い「近接工事設計施工マニュアル」（東日本旅客鉄道株式会社）を参考に近接程度の範囲を定めた。

新設構造物の補助工法の施工法が薬液注入工法の場合の範囲区分の考え方と、その範囲区分を既設構造物が杭基礎、地下構造物の場合を例として図-解 2. 8 に示す。

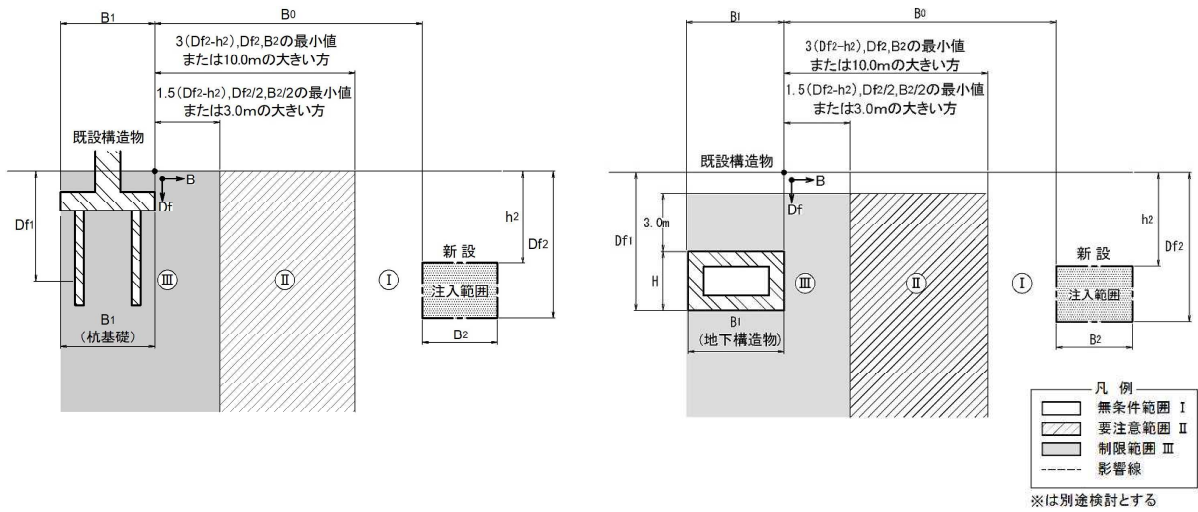


図-解 2. 8 各種新設構造物形式との組合せ例（薬液注入工法の場合）

新設構造物の補助工法の施工法が深層攪拌混合工法（高圧噴射）の場合の範囲区分の考え方と、その範囲区分を既設構造物が杭基礎、地下構造物の場合を例として図-解 2. 9 に示す。

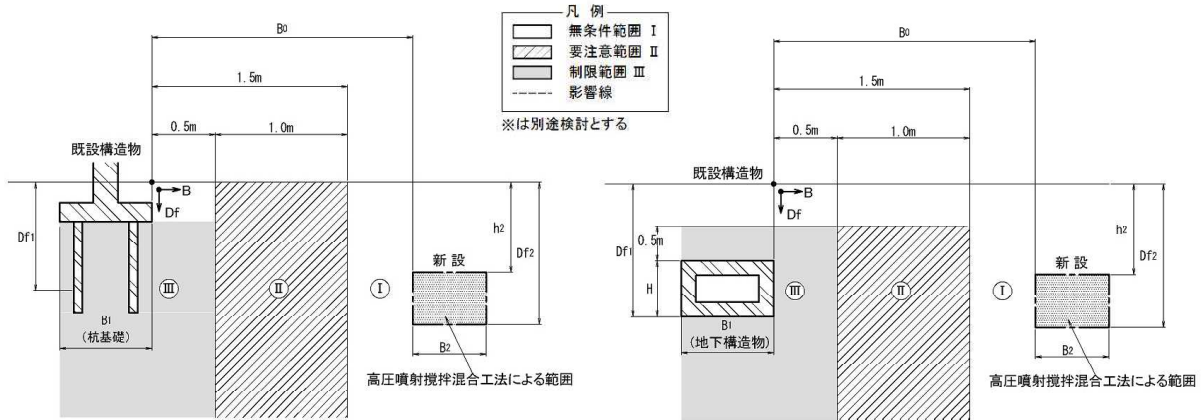


図-解 2. 9 各種新設構造物形式との組合せ例（深層攪拌混合工法（高圧噴射）の場合）

新設構造物の補助工法の施工法が深層攪拌混合工法（機械式）の場合の範囲区分の考え方と、その範囲区分を既設構造物が杭基礎、地下構造物の場合を例として図-解 2.10 に示す。

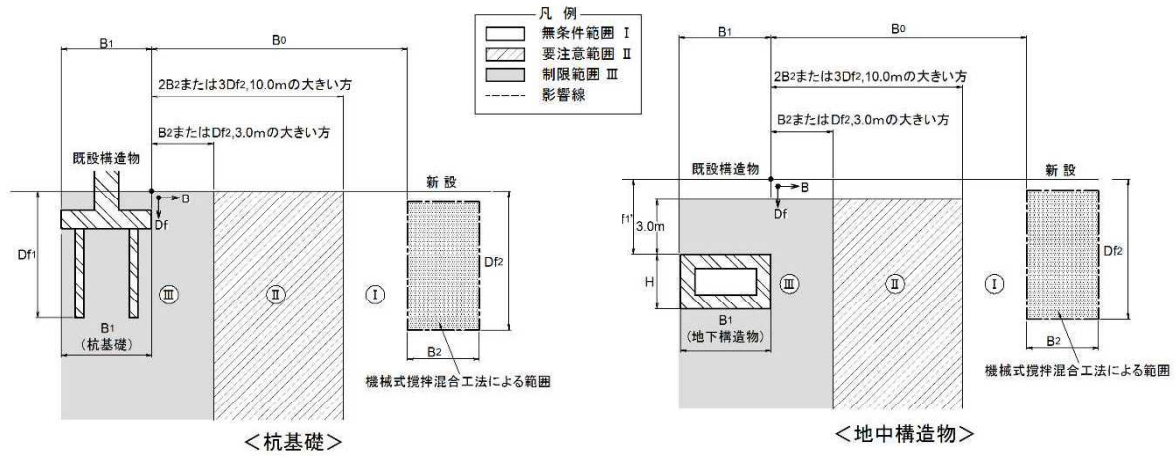


図-解 2.10 各種新設構造物形式との組合せ例（深層攪拌混合工法（機械式）の場合）

第3章 既設構造物の変状の推定

3.1 許容値の設定

許容値は、既設構造物の機能上および構造上から定まる適切な値を設定し、対策工の検討および計測管理に用いること。

(解説)

近接施工は、既設構造物に変状を与えないように行うことが基本である。しかし、変状を全く与えずに施工することは現実的に困難な場合が多い。そこで、既設構造物に対して構造および機能上の安全を確保できる変状の許容値を首都高速道路株式会社と協議のうえを設定する。この許容値を用いて、近接施工の影響予測の評価や必要な対策工の検討、施工管理（計測管理）を実施する。なお、第2章に示した範囲の区分は、近接程度を知る上での概略の目安であり、近接施工に伴い既設構造物に生じる変位の程度を示したものではないことに注意が必要である。

既設構造物の許容値は、下記に示す①構造物の機能と、②構造的な安全性との両者を確保できるように設定することを原則とする。その際、既設構造物は構造形式、材料、構造物の健全度などにより相違があるため、状況に応じてこれらを考慮する。

①構造物の機能（使用性）の確保

道路構造物は、近接工事に伴う地盤変状により路面段差が発生すると走行安全性能を損なう可能性がある。さらに構造物の変形が進むと建築限界が侵される可能性がある。

また、構造物の安全上、大きな変形が許容できた場合においても走行安全性能を低下させないことに留意する必要がある。

②構造的な安全性の確保

構造物は近接工事に伴う地盤変状により、既設構造物の安定性の低下や、応力度の許容値の超過が発生すると、構造物の耐荷力や耐久性を損なう可能性がある。

許容値設定の考え方の基本を図-解3.1に示す。構造的な安定性の確保から定める許容値は、現時点で既設構造物に生じている応力と近接施工に伴い生じる増分応力を合わせたものが、許容応力に収まるように設定することを基本とする。

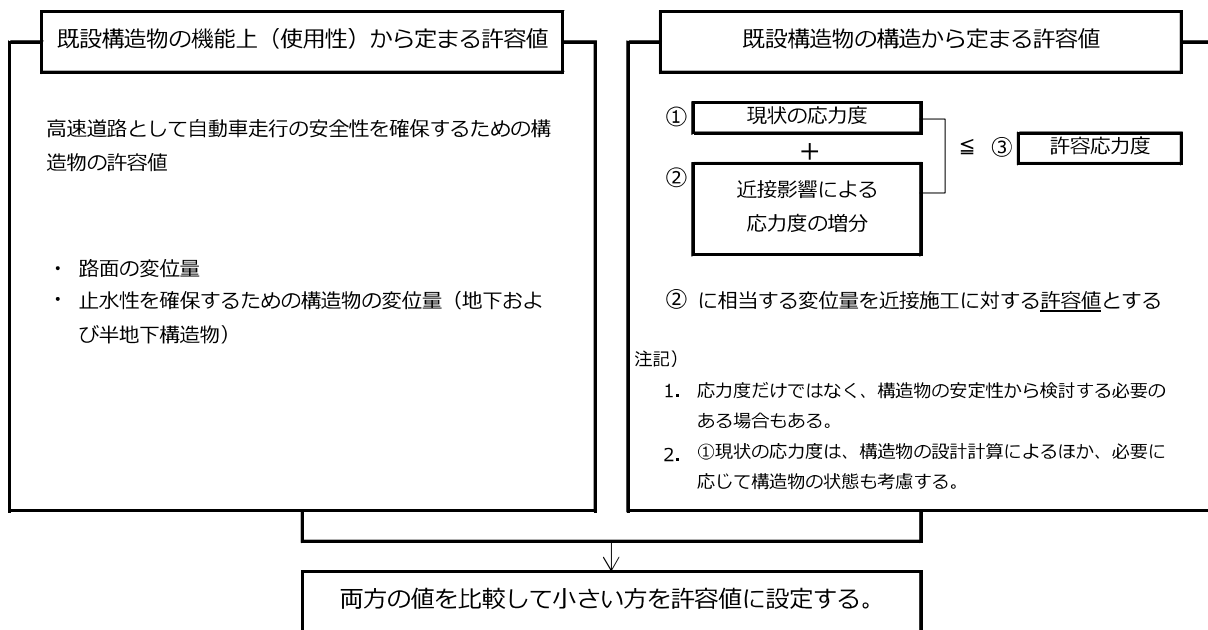


図-解 3.1 許容値設定の考え方の基本

3.2 既設構造物の変状予測

近接程度が、制限範囲Ⅲに該当する場合は、設計の段階で既設構造物の変状を適切な手法で予測することを原則とする。

（解説）

一般に近接施工では、工事に伴い周辺地盤に変位が発生することにより、既設構造物（特に基礎構造）に変状が生じる。基礎構造物では、基礎の変状に伴い基礎本体の安定性の低下や上部構造の変形および応力の増加を誘発する恐れがある。また、構造物に変状が生じると通行車両の走行安定性が低下する恐れもある。地下構造物では、躯体の変位に伴い、躯体の応力度の増加やひび割れ、漏水を生じさせる恐れがある。したがって、近接程度の範囲が周辺地盤をより大きく変位をさせることが予測される制限範囲Ⅲの場合は、既設構造物に発生する変位と応力度を事前に予測しなければならない。近接程度の範囲が要注意範囲Ⅱの場合は、地盤条件や施工条件（採用する地盤改良工法など）などから既設構造物への影響が懸念されるときには、必要に応じて変状を予測する。

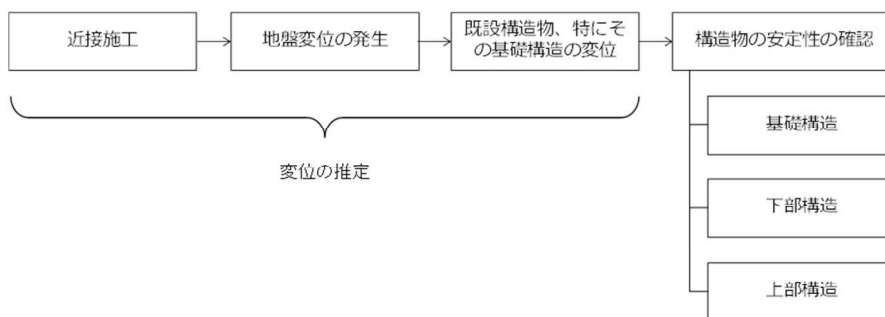


図-解 3.2 変位の推定と検討の流れ

第4章 近接施工の設計・施工計画

4.1 既設構造物との離隔

近接施工を計画・施工する際には、既設構造物との離隔を1.5m以上確保すること。
なお、既設構造物の上側については1.5mを原則とし、これによりがたい場合には協議により決定すること。

(解説)

既設構造物の離隔の設定例を以下に示す。

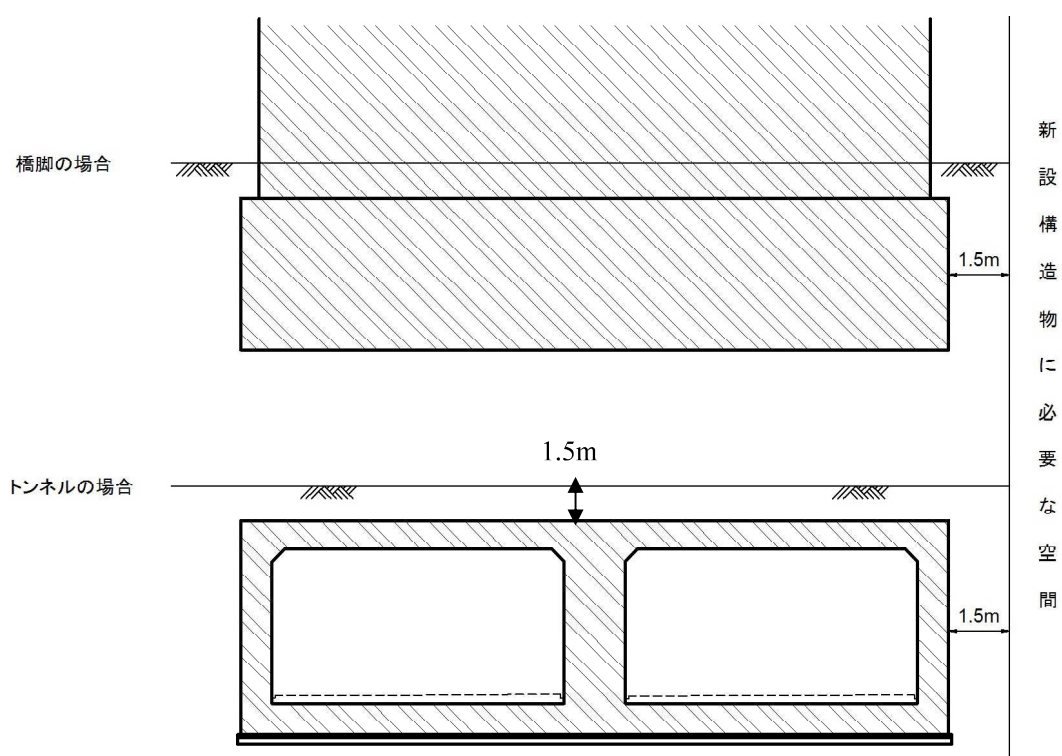


図-解4.1 地中構造物の維持管理空間

第5章 対策工

5.1 対策工法の選定

新設構造物の計画が制限範囲Ⅲおよび要注意範囲Ⅱに含まれる場合は、表-5.1に示す対策工法を実施することを原則とする。

表-5.1 対策工法の選定

| 対策工法 | 範囲の区分 | |
|-------------------------|-------|--------|
| | 制限範囲Ⅲ | 要注意範囲Ⅱ |
| (1) 新設構造物の施工法による対策 | ◎ | ◎ |
| (2) 地盤の強化・改良 | ○ | △ |
| (3) 土留工の剛性増加や遮断防護工による対策 | | |
| (4) 既設構造物の補強 | △ | - |

ここに、◎：必ず実施する。○：いずれか一つ以上実施する。

△：状況に応じて実施する。－：原則として実施しない。

(解説)

対策工法には、「新設構造物の施工法による対策」と「その他の対策（地盤の強化・改良、土留工の剛性増加や遮断防護工による対策、既設構造物の補強）」がある。

「新設構造物の施工法による対策」は、近接工事の影響を直接的に低減する効果がある。「その他の対策」は、新設構造物の施工に伴う変状の伝達を低減することを目的としたものと、既設構造物本体の補強を目的としたものに分けられる。

対策工法の選定は、新設構造物の施工法による対策を基本とする。必要に応じてその他の対策を実施する。既設構造物の補強は、原則として実施しないことを基本とするが、前述の対策工で許容値を満足できない場合に限り既設構造物の補強を実施する。

また、首都高速道路への施工資機材の接触防止については別途検討すること。

第6章 計測管理

6.1 計測管理の実施

近接程度の判定が制限範囲Ⅲもしくは要注意範囲Ⅱの場合には、計測管理を実施することを原則とする。

(解説)

近接施工においては、既設構造物、周辺地盤および仮設構造物を含む新設構造物の挙動を計測して、その結果を施工に反映させる計測管理を実施する。これは、影響予測で仮定した状況が必ずしも施工時に再現されるとは限らないためである。そのため、実際の施工では現場計測で得られた情報をもとに施工管理を行うことにより、施工中の既設構造物の変状をいち早く把握して、適切な対応を行い、既設構造物の安全性や耐久性と車両の走行安定性を確保する。

なお、計測管理計画は現地やしゅん功図書などの調査を実施したうえで立案することを基本とする。

6.2 計測管理計画

計測の実施にあたっては、計測の目的、近接施工の規模、事前調査の結果および首都高速道路株式会社との協議にもとづき、設計・施工に十分適合した計測計画を立案し、計測計画書を作成する。

計測管理は、管理基準値として許容値、一次管理値、二次管理値を定めて行う。

(解説)

計測管理では近接施工を行う際に計測により各施工段階における周辺地盤や既設構造物の挙動をできるかぎり正確かつ早期に把握することが重要である。計測管理は、各施工段階で予測値と実測値を対比して予測の精度を確認するとともに、一次管理値・二次管理値に対する照査を行う。計測値と、一次管理値・二次管理値との照査の結果より、施工法の修正や対策工の検討が必要な場合には適宜実施する。

管理基準値は、第3章3.1で設定した許容値（許容変位量）を用い、一次管理値および二次管理値は、許容値に対して一定の安全率を考慮した値を設定する。それぞれの管理水準における計測管理体制を図-解6.1に示す。

二次管理値は、首都高速道路株式会社と密に連絡し、その後の工事継続の可否を判断するとともに、対策工の見直しや追加対策などを検討する値である。

許容値は、これを超えてはならない値である。万が一、超過した場合には直ちに工事を中止し、首都高速道路株式会社の指示に従うとする値である。

許容値に対する一次管理値、二次管理値の具体的な値は、対象とする既設構造物の重要度、近接工事の種類や条件、地盤条件等を考慮して適切な水準を協議によって定める。一般には一次管理値を許容値の50%程度、二次管理値を許容値の70%程度とする例が多い。

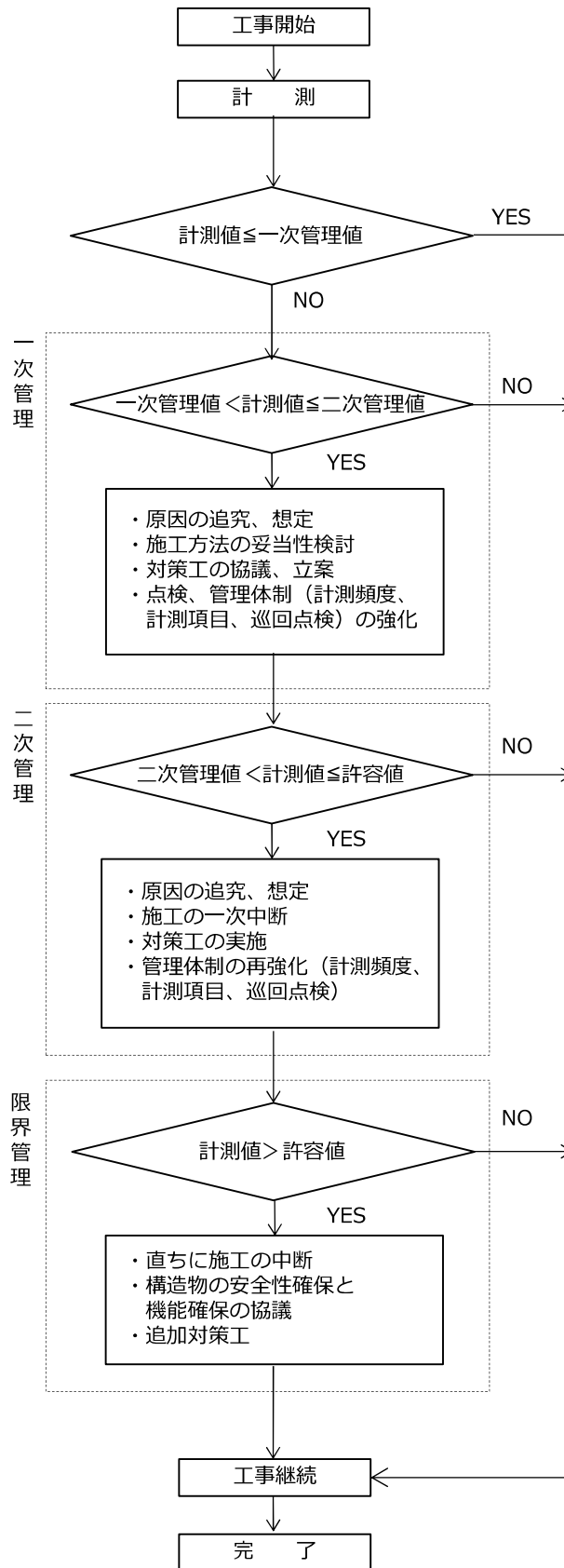


図-解 6.1 近接施工計測管理の基本フロー

6.3 計測管理の体制

近接施工の管理では、既設および新設構造物の管理者および工事担当者の3者が協議を行いながら工事を進めることを基本とする。計測値が一次管理値、二次管理値、許容値の各管理値に達した場合の連絡体制および対応方法を事前に定め、関係者に周知徹底しておかなければならない。

(解説)

近接施工における首都高速道路株式会社への連絡体制イメージを図-解6.2に示す。二次管理値および許容値を超過した場合、および事故発生時の対応については別途協議が必要となる。

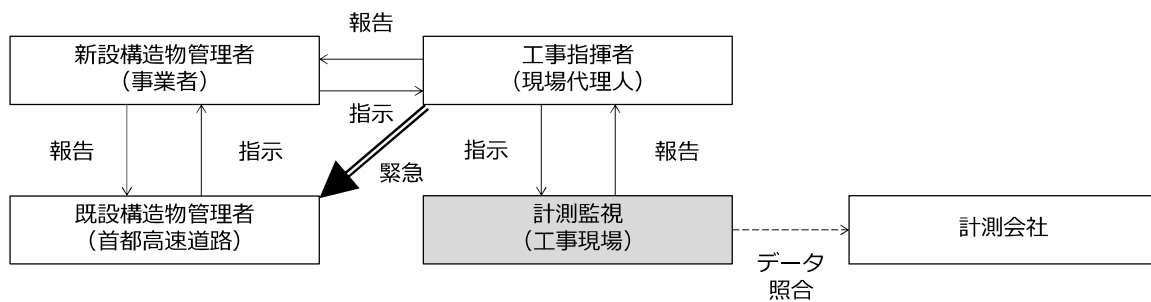


図-解6.2 計測結果の連絡体制イメージ

第7章 工事記録の作成

計測値が2次管理値を超過した場合には、施工終了時に工事記録を作成し、工事完了届とともに提出すること。

(解説)

計測値が2次管理値を超過した場合には、近接範囲の再検討や予測方法の検証などの資料とするため、工事終了時に近接施工の工事記録を作成すること。工事記録には、次に示す項目を記録し、工事完了届とともに首都高速道路株式会社保全工事事務所に提出すること。

工事記録の様式を、表-解7.1に示す。

- ①工事名称
- ②工事場所
- ③工事概要（工程、概要図を含む、対策工も含む）
- ③土質概要（土質柱状図、地下水位、土質試験結果）
- ④既設構造物の概要（諸元など）
- ⑤既設構造物の予測変位（予測手法も含む）
- ⑥管理値（許容値、一次管理値、二次管理値）
- ⑦管理値を定めた資料等（理由、根拠資料等）
- ⑧管理体制
- ⑨実測値
- ⑩特記事項（施工経過や施工途中の対応など）
- ⑪その他

表-解7.1 工事記録（2次管理値超過の場合に記入）

| | | | | | | |
|--------|-------|------------|----------|---|---|-----------|
| | | 提出 | | 年 | 月 | 日 |
| 工事名称 | | 工事期間 | | 年 | 月 | |
| 事業者名 | | 協議回答 番号 | | 年 | 月 | |
| 施工業者名 | | | | | | |
| 工事場所 | 住所 | | | | | (首都高速 号線) |
| 新設構造物 | 構造形式 | | | | | |
| | 掘削工法 | | | | | |
| 既設構造物 | 構造形式 | | | | | |
| | 基礎形式 | | | | | |
| 近接判定結果 | 制限範囲Ⅲ | 要注意範囲Ⅱ | (最小離隔 m) | | | |
| 近接状況 | (略図) | | | | | |

| | | | | | |
|------------------------------------|------|-----|-------|-------|-------|
| 既設構造物の 変位予測手法 | | | | | |
| 管理値を定めた 資料等 (理由、根拠 資料等) | | | | | |
| 管理値 | | 予測値 | 一次管理値 | 二次管理値 | 実測最大値 |
| | 鉛直 | | | | |
| | 水平 | | | | |
| | 傾斜角 | | | | |
| 計測方法 計測機器 | | | | | |
| 防護方法 | (略図) | | | | |
| 特記事項 (2次管理値 超過期間と対 策工法など) | | | | | |

第8章 その他

- (1) トンネル構造物の縦断図や横断図等は、建設時のしゅん功図書などから読み取りトレースをしているため、誤差を含んでいる。そのため、近接する箇所等について、確実に離隔を確保するとともに、詳細なトンネル構造物の位置を確認する必要がある場合は、試掘調査を行うこと。
- (2) トンネル部は、土被り及び地上を通行する車両重量程度を考慮した構造となっている。そのため、既設構造物の上載荷重が変化する場合には、施工時及び完成時における既設構造物への影響を、図-解 1. 1 を踏まえて詳細に検討すること。
- (3) 既設構造物と新設構造物が立体的に重複する場合には、維持管理性に考慮して計画をすること。