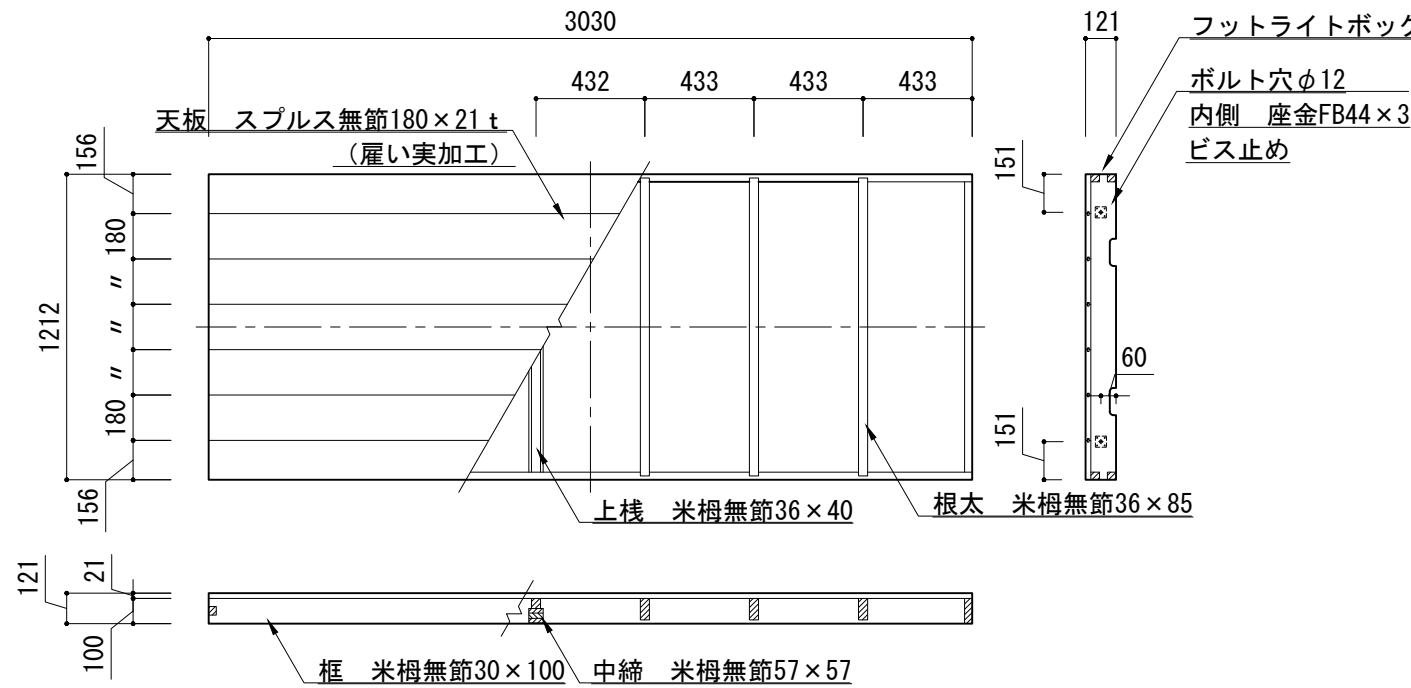


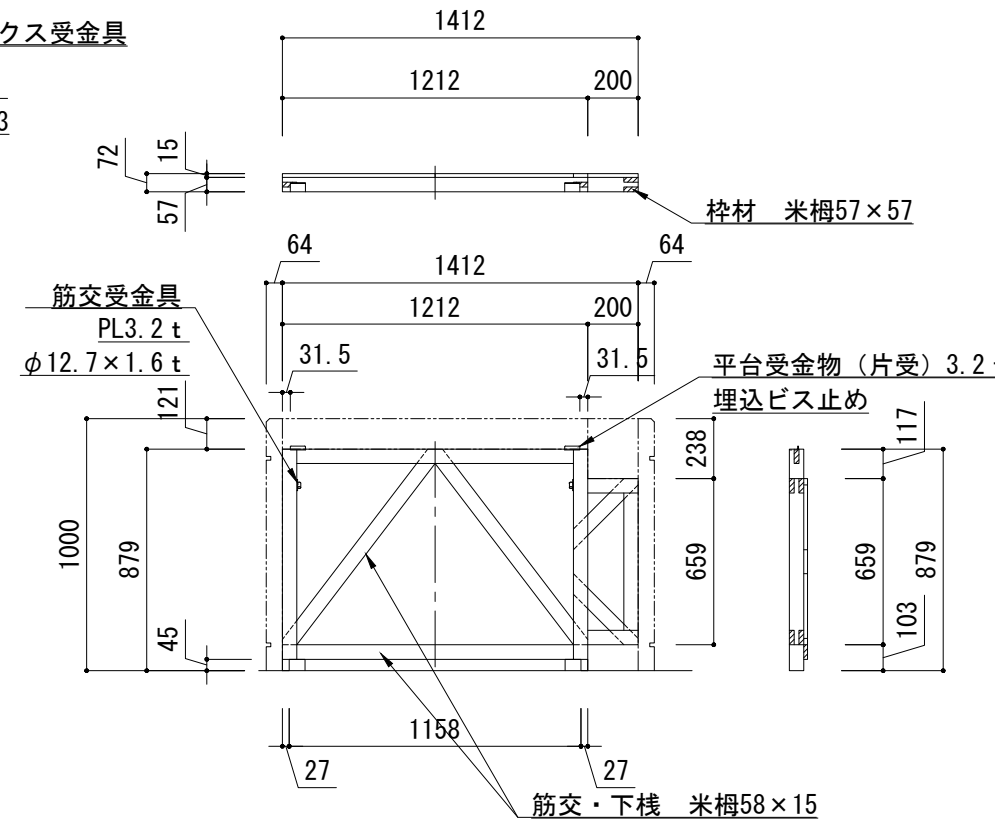
竣工日	ホール名	図面名	SCALE	図面番号
修正日	国立劇場大劇場	仮設花道組立図	1:100 (A3)	1

平台①~④ 1212×3030×121 4台 ※ボルトナットM10×80 各2本



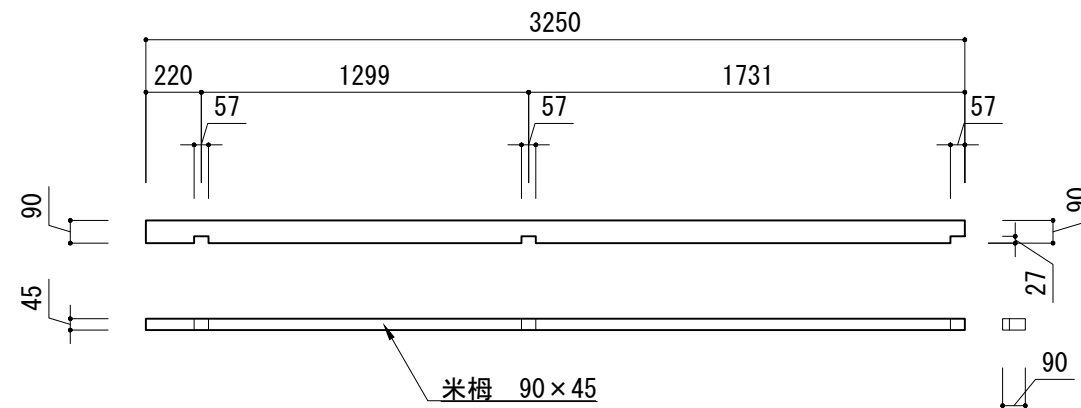
- 平台⑤ 1212×3175×121 1台
- 平台⑥ 1412×2582×121 1台
- 平台⑦ 1412×1393×121 1台
- 平台⑧ 909×1995×121 1台
- 平台⑨ 909×1980×121 1台

組足 (1) 1412×879 1台



- 組足 (2) 1412×891 1台
- 組足 (3) 1412×900 1台
- 組足 (4) 1412×912 1台
- 組足 (5) 1412×911 1台
- 組足 (6) 1412×793 1台
- 組足 (7) 1412×702 1台
- 組足 (8) 1412×576 1台
- 組足 (9) 1412×479 1台
- 組足 (10) 1412×335 1台
- 組足 (11) 1412×224 1台
- 組足 (12) 1412×115 1台

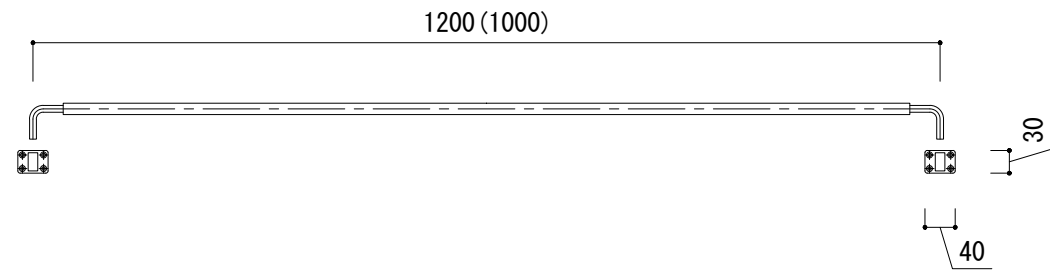
土台 (1) 3250×90×45 2本



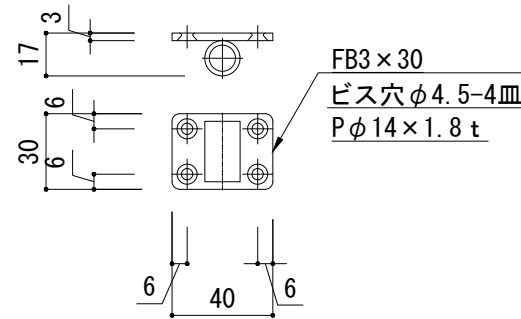
- 土台 (2) 2710×90×45 2本
- 土台 (3) 2727×90×45 2本 (勝手違い 各1本)
- 土台 (4) 2727×90×45 2本 (勝手違い 各1本)
- 土台 (5) 2727×90×45 2本 (勝手違い 各1本)
- 土台 (6) 3332×90×45 2本 (勝手違い 各1本)
- 土台 (7) 1032×90×45 1本

竣工日	ホール名	図面名	SCALE	図面番号
修正日	国立劇場大劇場	大劇場仮設花道单品図1	1:30 (A3)	2

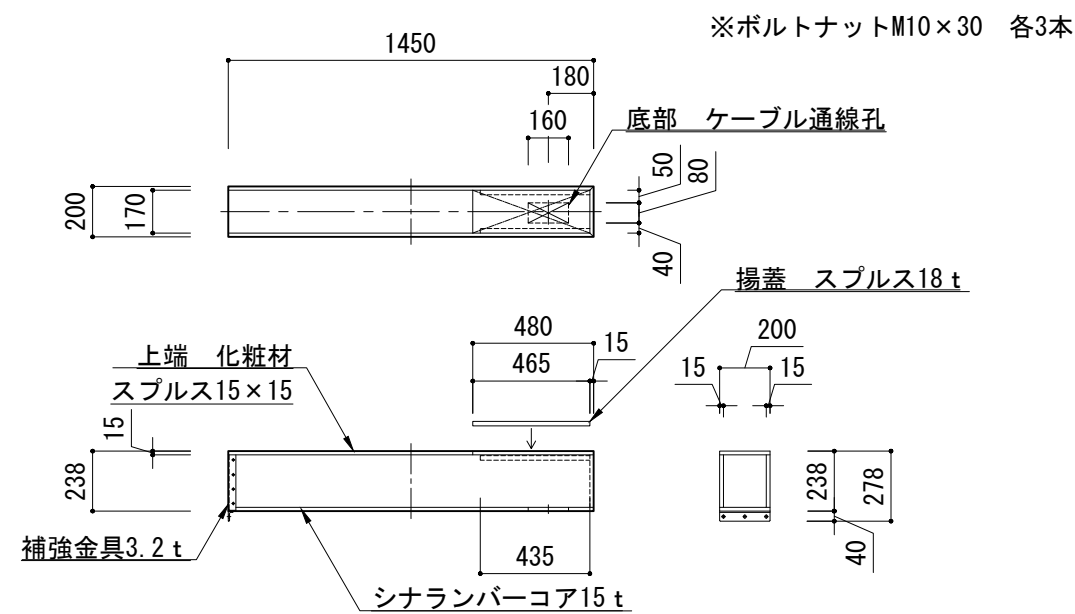
筋交 L=1200 14本  
L=1000 6本  
S=1/10



筋交受金物 40個  
S=1/3

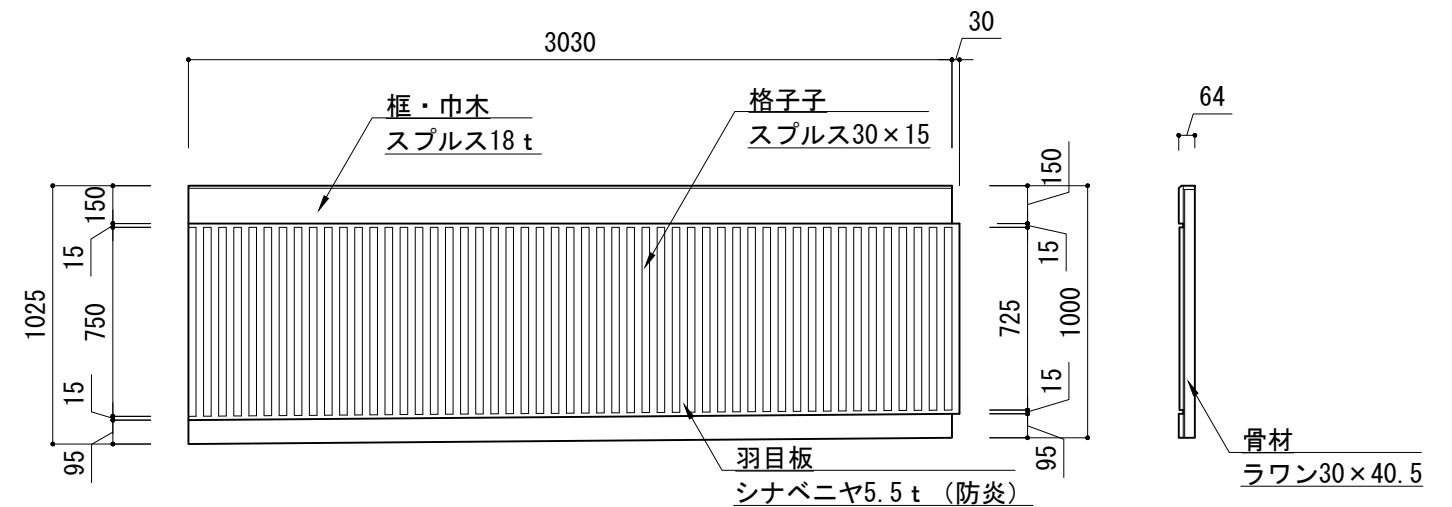


フットライトボックス① 1450 x 200 x 278 1台



フットライトボックス②~⑩ 1450 x 200 x 278 9台  
内1台ケーブル通線孔有り  
⑪ 795 x 200 x 278 1台

ケコミパネル 3030 x 64 x 1000・1025 2枚 (勝手違い 各1枚)

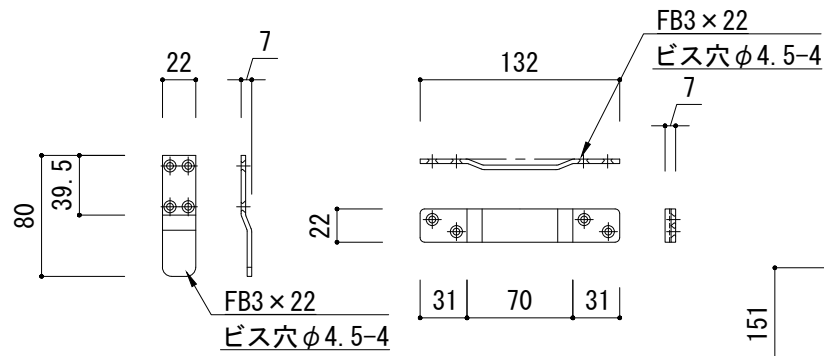


- ケコミパネル 3030 x 64 x 1025・1035 2枚 (勝手違い 各1枚)
- ケコミパネル 3030 x 64 x 1035・828 2枚 (勝手違い 各1枚)
- ケコミパネル 3030 x 64 x 828・605 2枚 (勝手違い 各1枚)
- ケコミパネル 3175 x 64 x 605・350 2枚 (勝手違い 各1枚)
- ケコミパネル 2582 x 64 x 350・121 2枚 (勝手違い 各1枚)
- ケコミパネル 1393 x 64 x 121 2枚

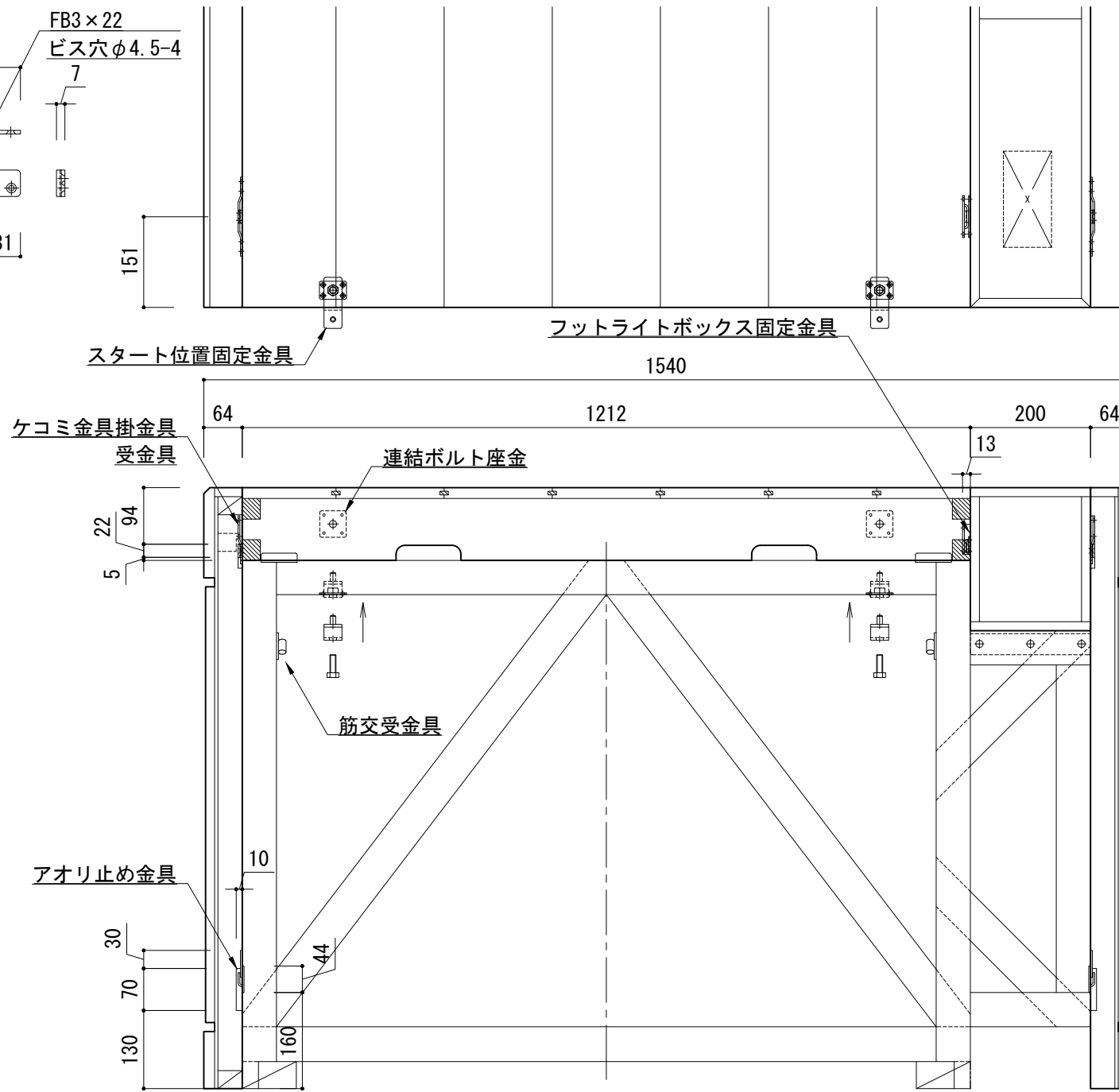
竣工日	ホール名	図面名	SCALE	図面番号
修正日	国立劇場大劇場	大劇場仮設花道单品図2	1:30 (A3)	3

ケコミパネル掛金具・受金具 50組

S=1/5

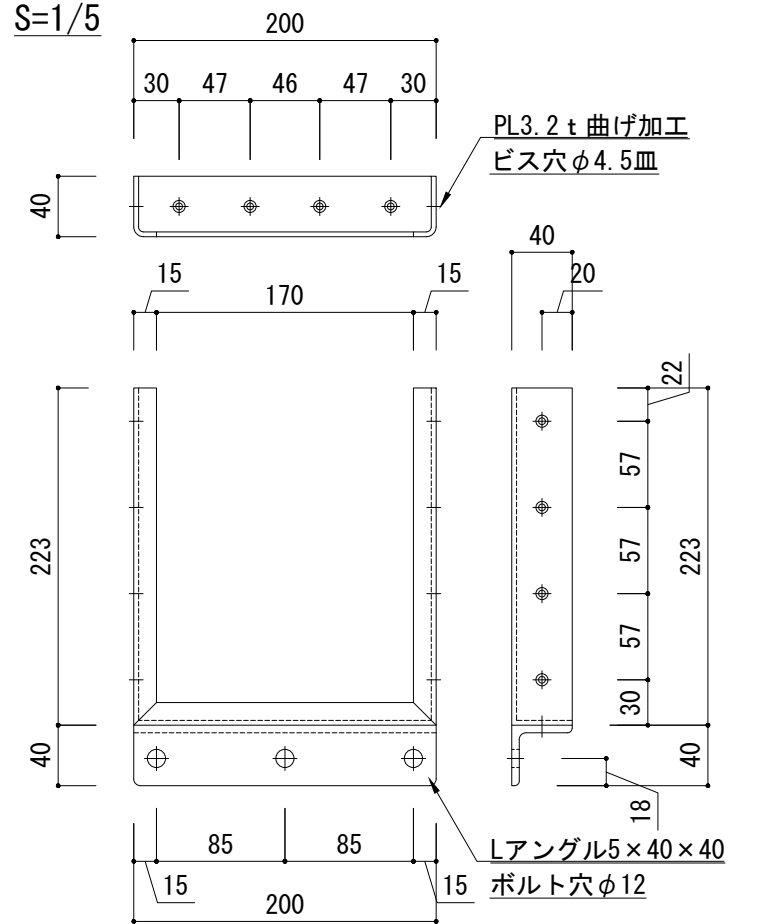


収まり詳細図 S=1/10



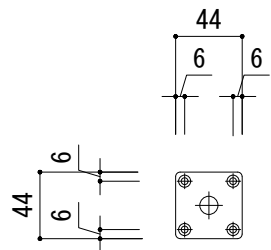
フットライトボックス補強金具 20個

S=1/5



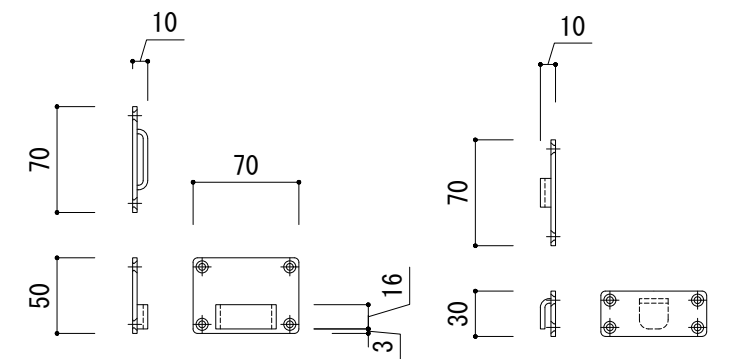
平台連結ボルト座金

32枚 S=1/5



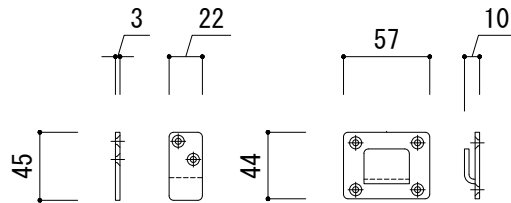
フットライトボックス固定金具 22組

S=1/5



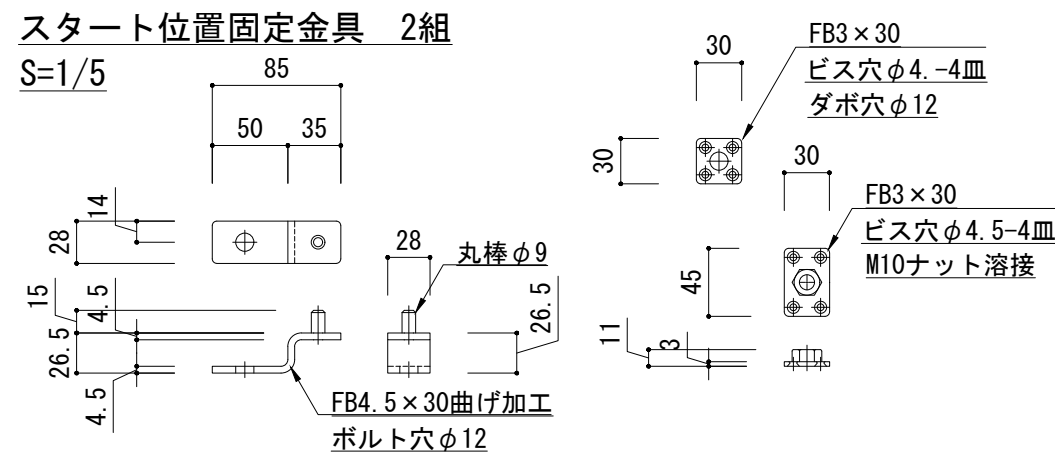
アオリ止め金具 22組

S=1/5



スタート位置固定金具 2組

S=1/5



竣工日	ホール名	図面名	SCALE	図面番号
修正日	国立劇場大劇場	大劇場仮設花道单品図3	1:30 (A3)	4