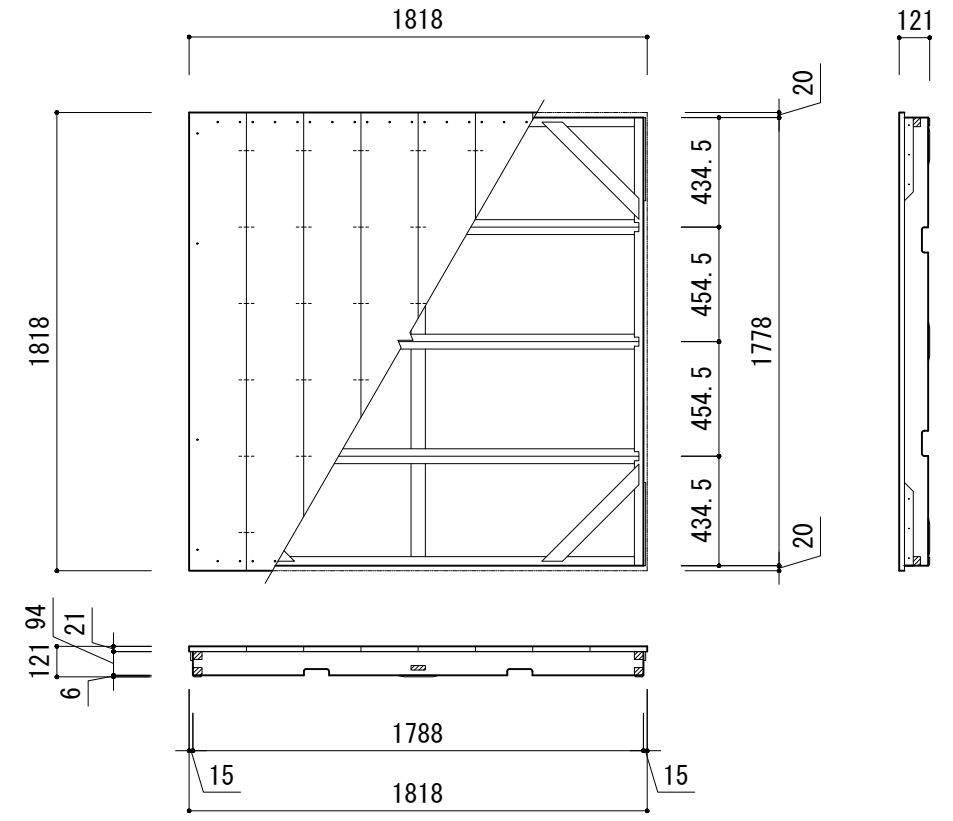
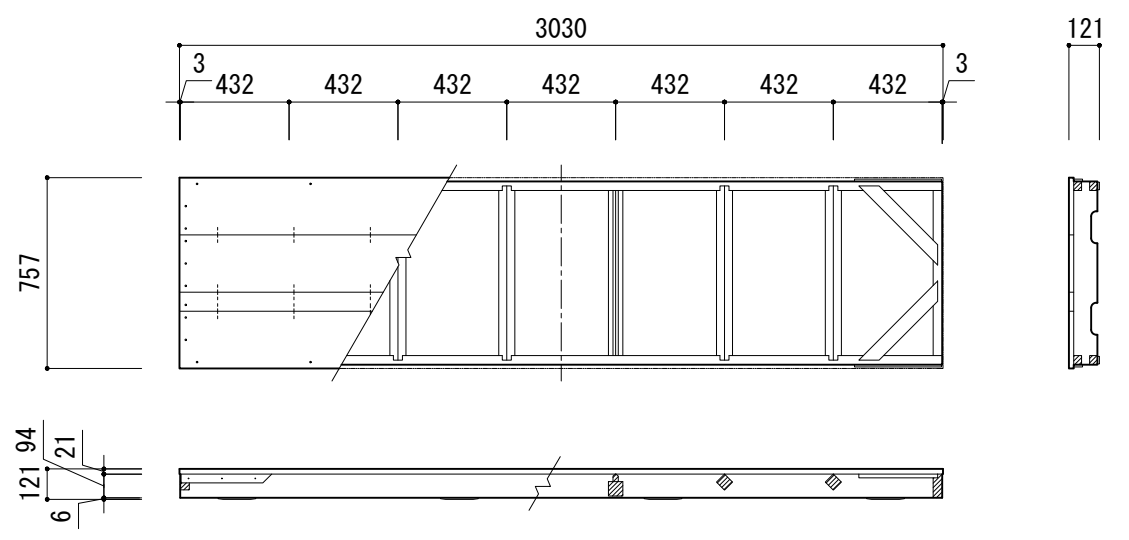


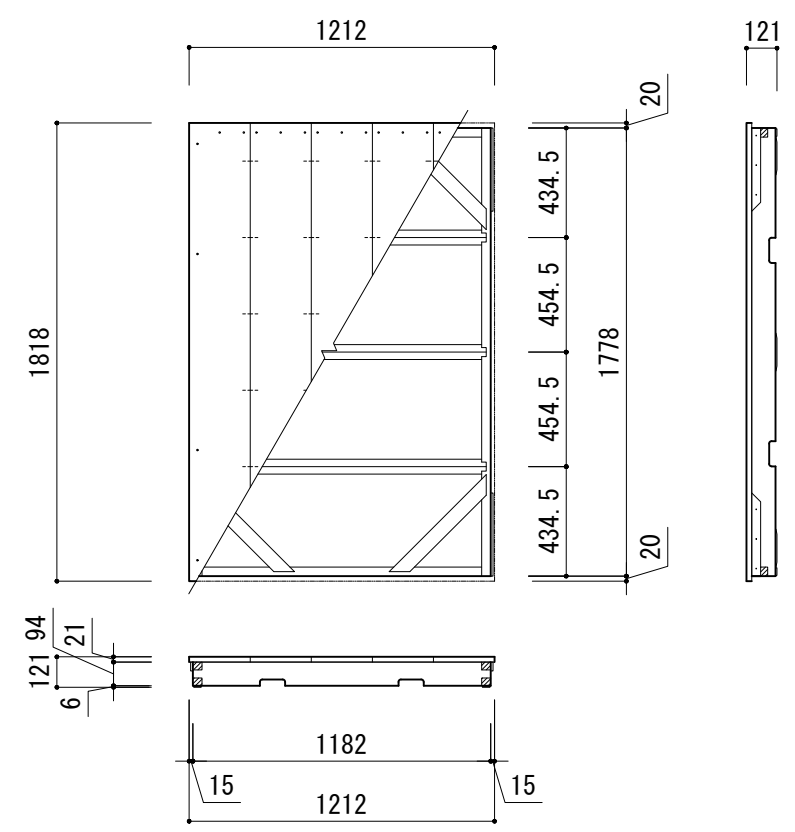
中並べ所作台 (1) 1818×1818×121 6台
後並べ所作台 1818×1818×121 2台



前並べ所作台 (2) 757×3030×121 2台 ※仕様は前並べ所作台 (1) に準ずる。

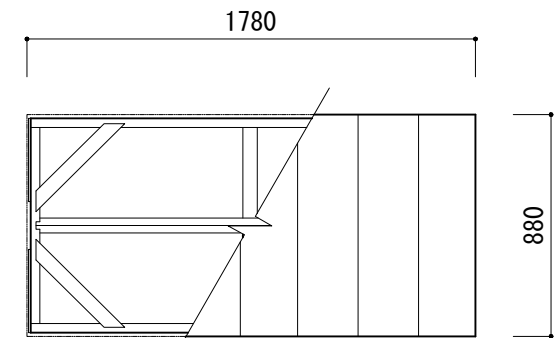
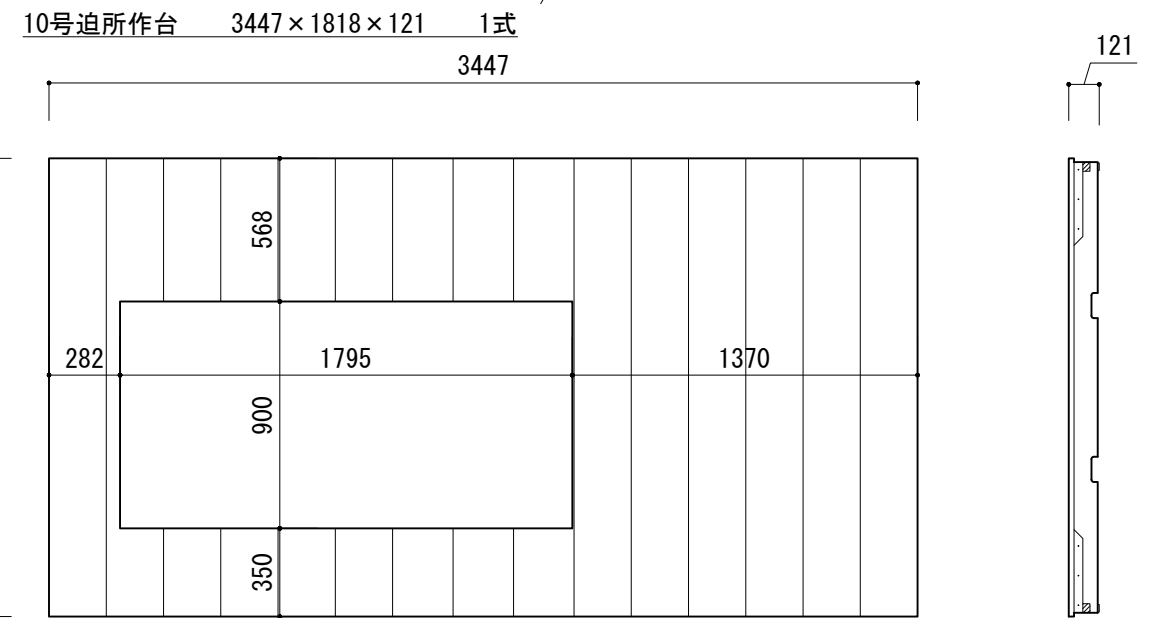
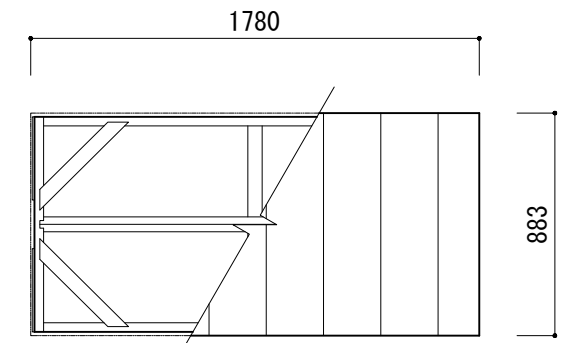
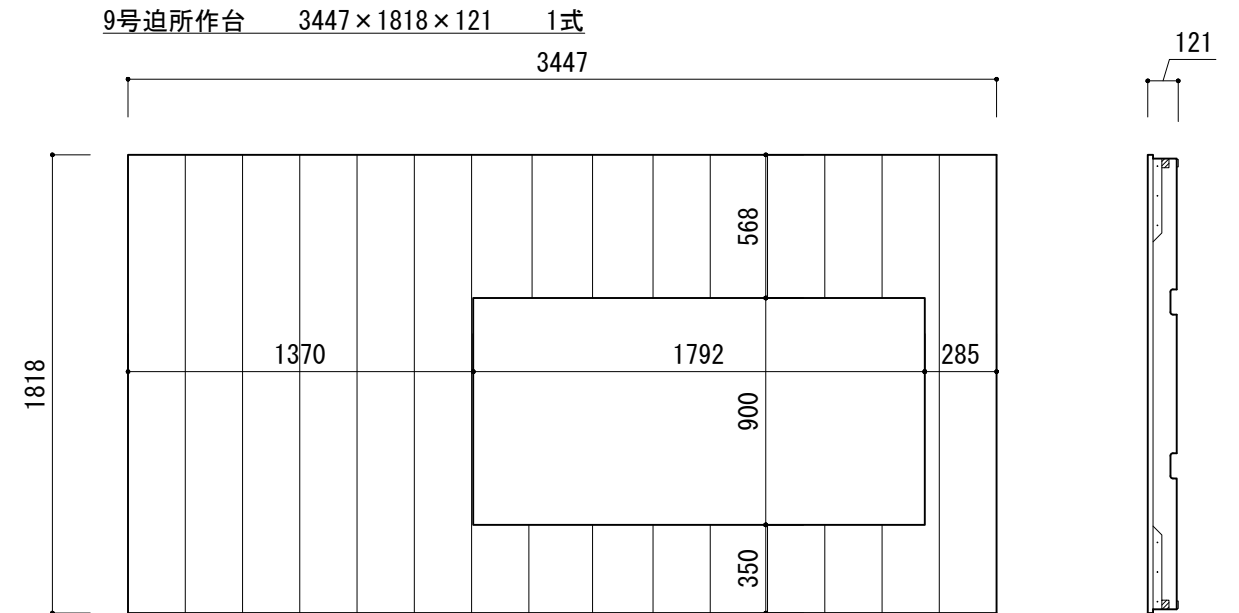
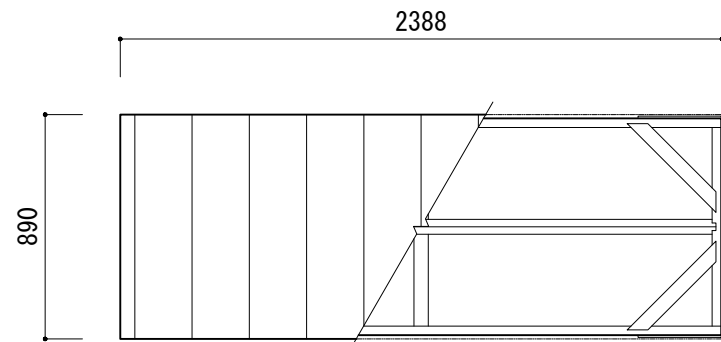
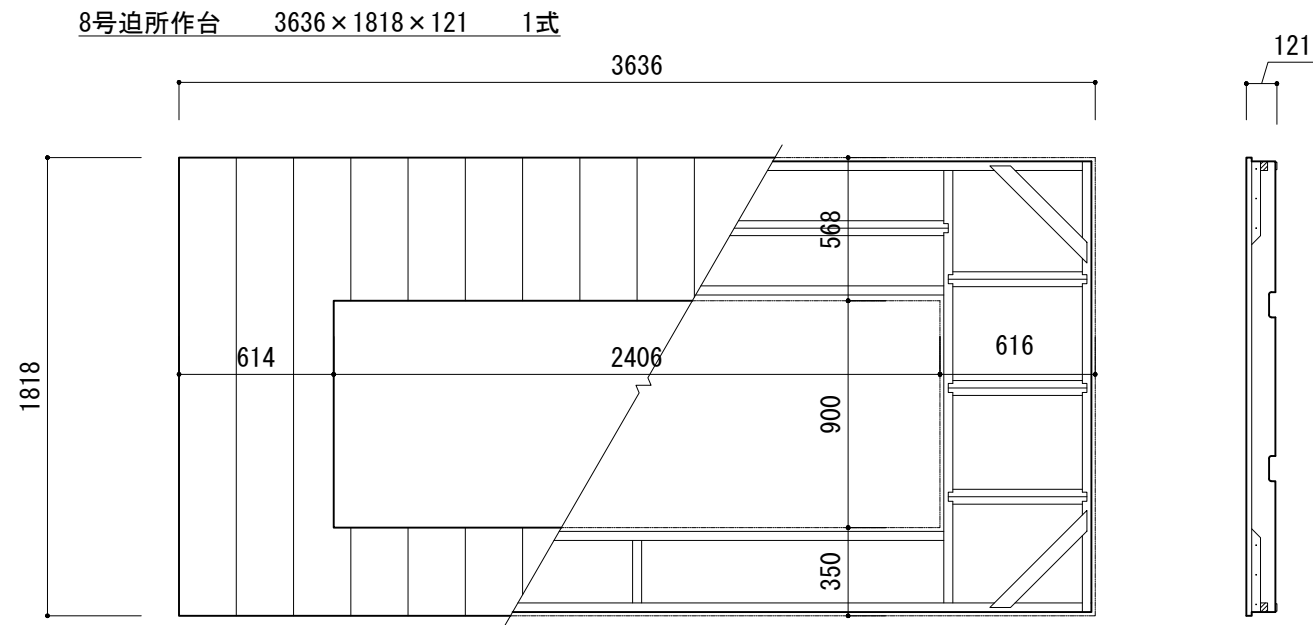


中並べ所作台 (2) 1212×1818×121 2台



竣工日		ホール名	図面名	SCALE	図面番号
修正日		国立劇場小劇場	小劇場所作台 前並べ・中並べ・後並べ	1:30 (A3)	

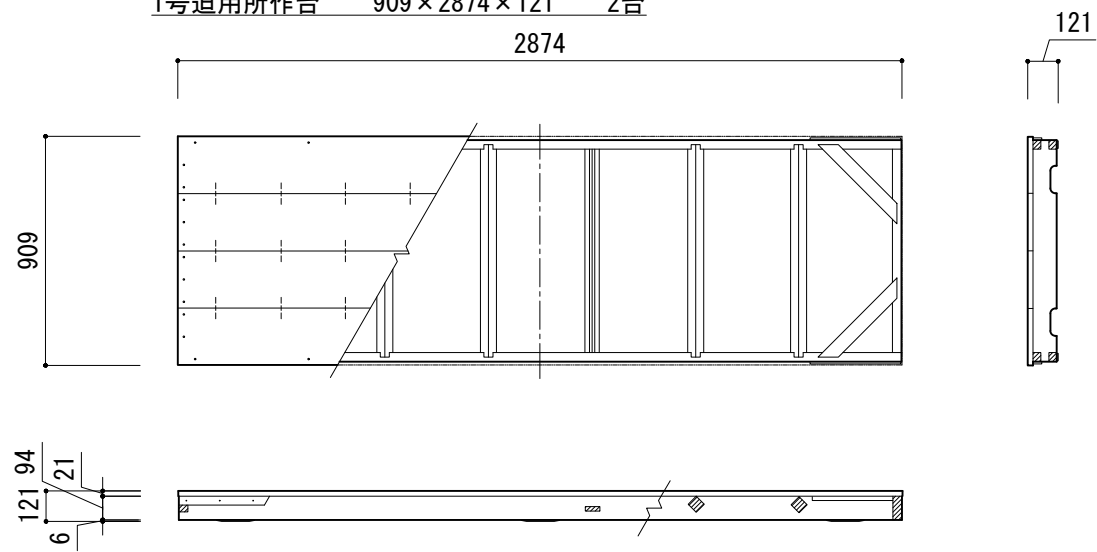
※8号迫所作台は、迫外・迫中 各1台の所作台で構成される。
 ※仕様は前並べ所作台(1)に準ずる。



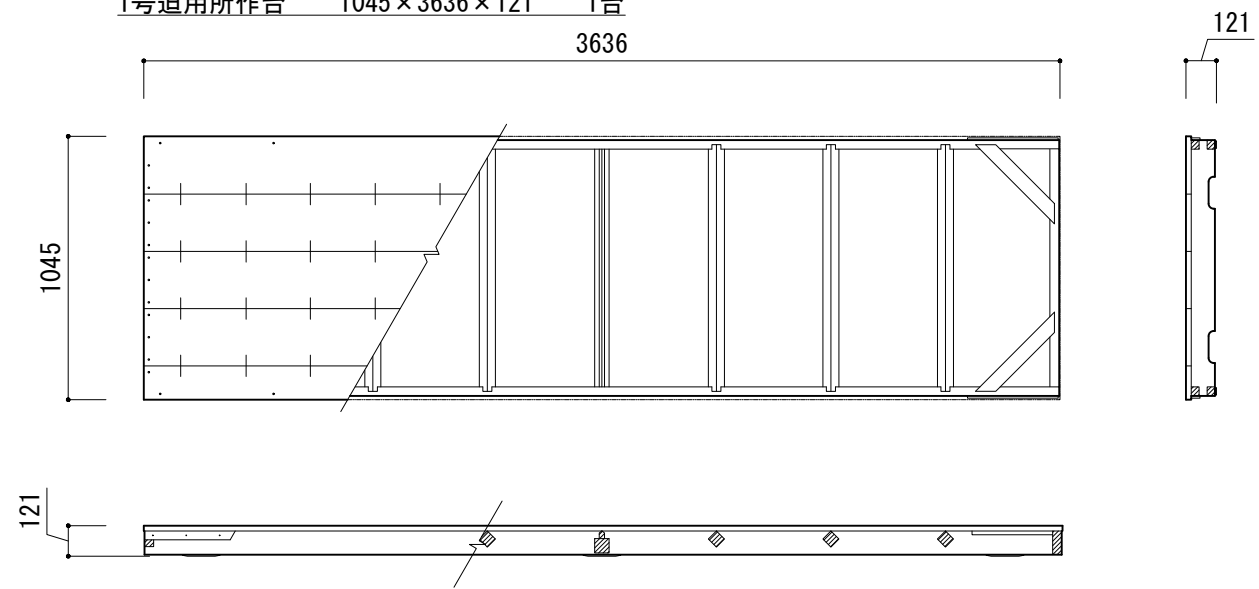
竣工日	ホール名	図面名	SCALE	図面番号
修正日	国立劇場小劇場	小劇場所作台 小迫用	1:30 (A3)	

※仕様は前並べ所作台(1)に準ずる。

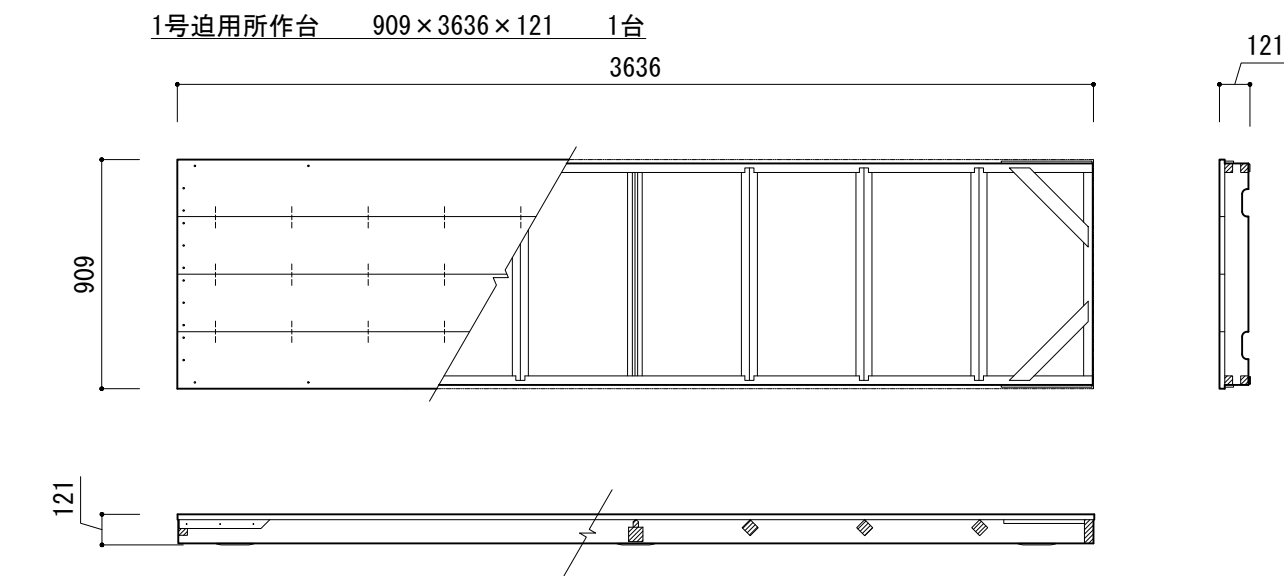
1号迫用所作台 909×2874×121 2台



1号迫用所作台 1045×3636×121 1台

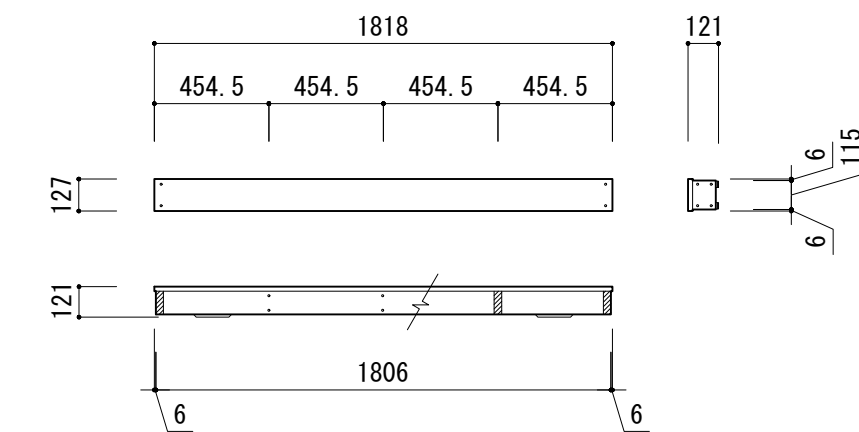


1号迫用所作台 909×3636×121 1台

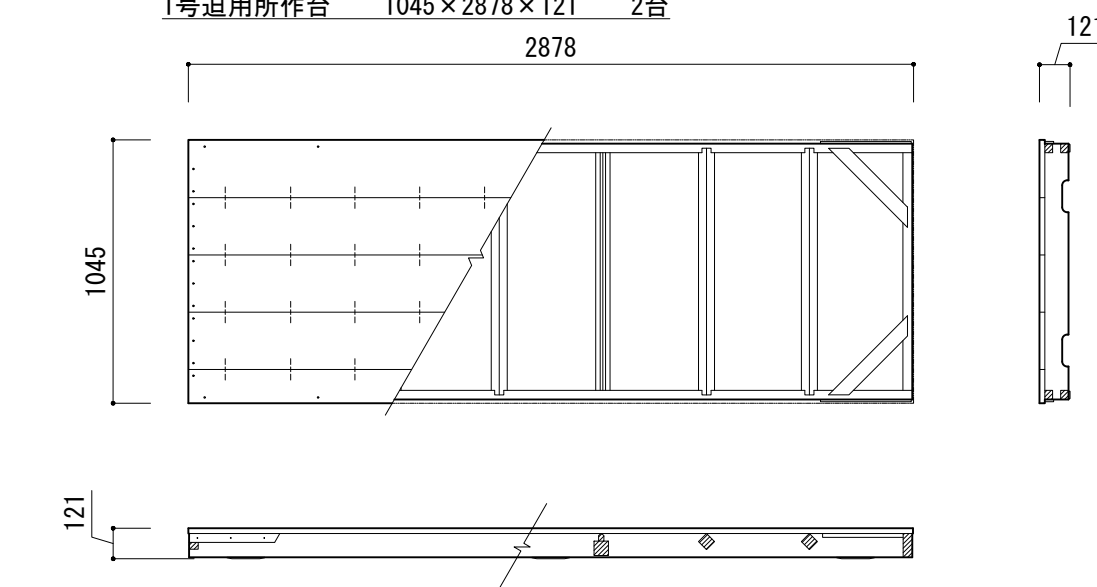


1号迫脇足し所作台 127×1818×121 4台

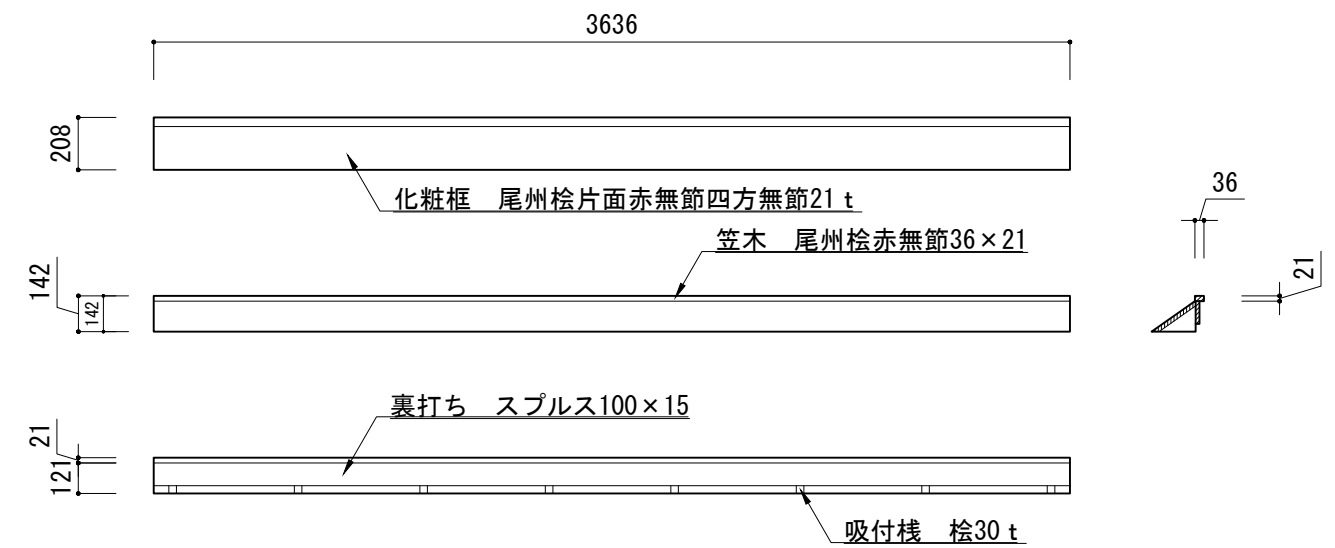
※既存は古材を使用



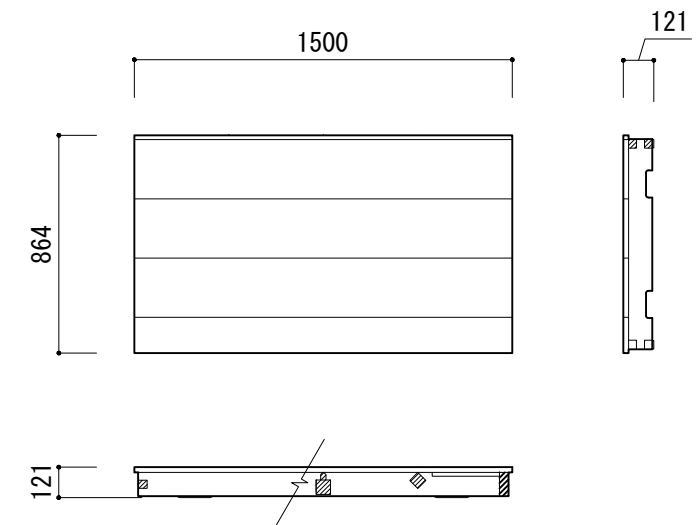
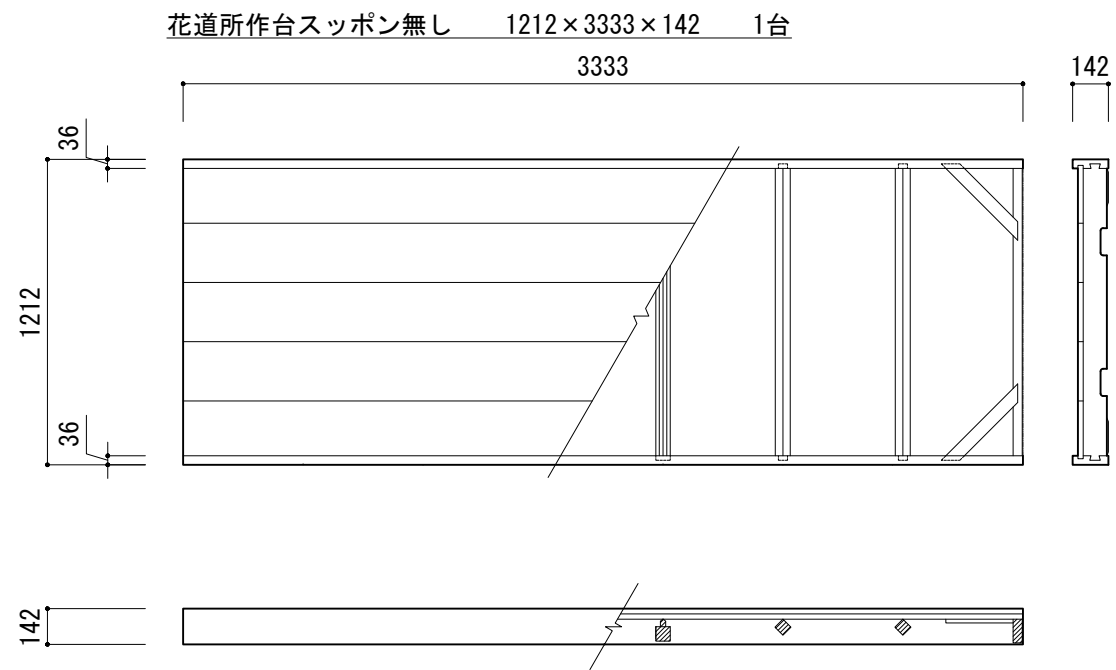
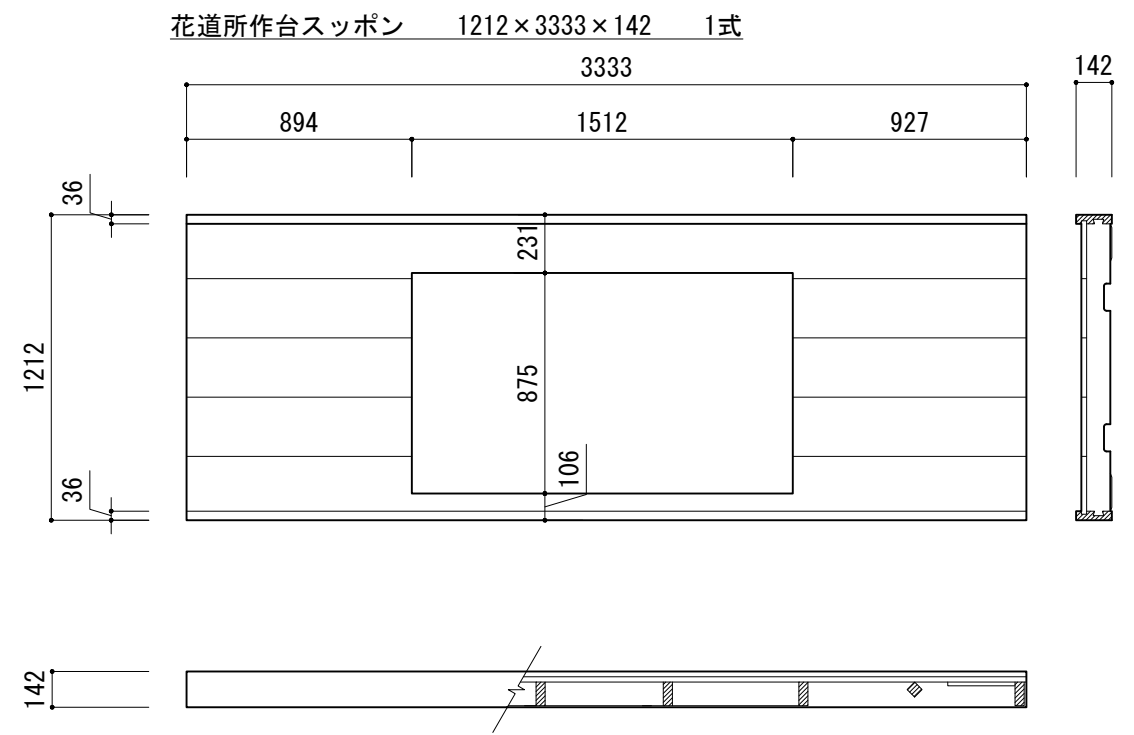
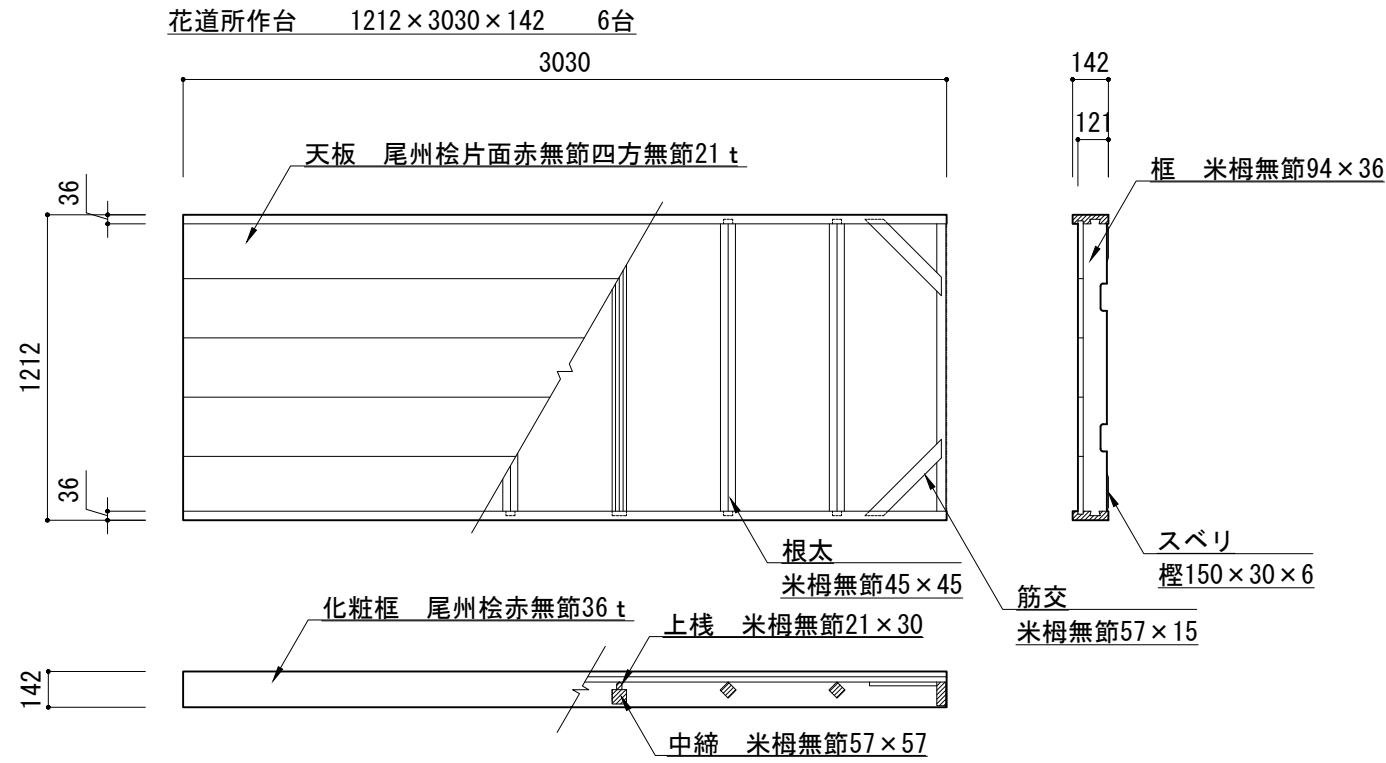
1号迫用所作台 1045×2878×121 2台



化粧框 L=3636 3台
化粧框 L=1212 2台



竣工日	ホール名	図面名	SCALE	図面番号
修正日	国立劇場小劇場	小劇場所作台 1号迫用・化粧框	1:30 (A3)	



竣工日	ホール名	図面名	SCALE	図面番号
修正日	国立劇場小劇場	小劇場所作台 花道	1:30 (A3)	