

新国立劇場舞台美術センター保管棟 A・B 換気設備改修工事

図面リスト

図面番号	図面名称	縮尺
M-1	表紙・図面リスト	—
特-1	特記仕様書	—
M-2	案内図・配置図	1:1000
M-3	保管棟A 機器表（新設、撤去）、南東立面図、ルーフファン納まり参考図	1:200
M-4	保管棟A R階平面図	1:200
M-5	保管棟B 機器表（新設、撤去）、北東立面図、ルーフファン納まり参考図	1:200
M-6	保管棟B R階平面図	1:200

	独立行政法人 日本芸術文化振興会 財務部施設課	工事名称 新国立劇場舞台美術センター保管棟 A・B 換気設備改修工事	年度 令和 8 年度	図面番号 M-1
		図面名称 表紙・図面リスト	縮尺 —	

新国立劇場舞台美術センター保管棟A・B換気設備改修工事

I 工事概要

- 1. 工事場所 千葉県銚子市豊里台1丁目1044番地 (舞台美術センター構内)
2. 完成期限 令和 8年11月30日 (月曜日)

Table with 3 columns: 建物名称, 保管棟A, 保管棟B. Rows include 工種 (模様替), 構造 (鉄骨造), 階数 (地上1階), 建築基準法による (建築面積, 延べ面積), 消防法施行令別表第一の区分, 改修面積, 備考.

4. 工事種目 (●印の付いたものが対象工事種目)

Table with 2 columns: 工事種目, 工 事 種 別. Rows include 空気調和設備, 換気設備, 排煙設備, 自動制御設備, 衛生器具設備, 給水設備, 排水設備, 給湯設備, 消火設備, ガス設備, 雨水利用設備, 二次側動力設備.

5. 指定部分 ○無 ○有 対象部分 ()
指定部分工期 年 月 日

6. 概成工期 ○無 ○有 令和 年 月 日 (曜日)
(第1編1.1.2) [第1編1.1.2]

7. 設備概要 (●印の付いたものを適用する)

Table with 2 columns: 方式及び種別, 設 備 概 要. Rows include 空調方式, 自動制御方式, 給水方式, 排水方式, 消火設備の種類, ガスの種類.

※改修の場合は既存概要を示す

II 工事仕様

- 1. 共通仕様
(1) 文部科学省発注工事請負等契約規則 (文部科学省訓令第二十二号) 別記第1号の工事請負契約基準、現場説明書、図面4枚及び本特記仕様書3枚によるほか、●印の付いたものを適用する。
○ 公共建築工事標準仕様書(機械設備工事編)(令和7年版)(修補版) (以下「標準仕様書」という。)
● 公共建築改修工事標準仕様書(機械設備工事編)(令和7年版)(修補版) (以下「改修標準仕様書」という。)
● 公共建築設備工事標準図(機械設備工事編)(令和7年版)(以下「標準図」という。)
○ 文部科学省機械設備工事標準仕様書(特記基準)(令和7年版)(以下「文科仕様書」という。)
● 工事写真撮影要領(令和5年9月)

- (2) 建築工事及び電気設備工事を本工事に含む場合は、それぞれの特記仕様書を適用する。
なお、建築工事の特記仕様書は()図、電気設備工事の特記仕様書は()図による。

2. 特記仕様

- (1) 本特記仕様書の表記
1) 項目及び特記事項は、●印の付いたものを適用し、○印の付いたものは適用しない。
2) 項目に記載の(第 編 . . .)内表示番号は、標準仕様書の該当項目番号を示す。
3) 項目に記載の[第 編 . . .]内表示番号は、改修標準仕様書の該当項目番号を示す。
4) 項目に記載の<第 編 . . . >内表示番号は、文科仕様書の該当項目番号を示す。

章 項 目 特 記 事 項

● 一般共通事項

● 適用区分

建築基準法に基づき定まる風圧力及び積雪荷重の算定には次の条件を用いる。
● 風圧力
風速 (Vw= 38m/s)
地表面粗度区分 (III)
○ 積雪荷重
建設省告示第1455号における区域 別表 ()

この工事現場に、下記のいずれかの電気保安技術者を選任する。

Table with 2 columns: 項 目 名, 電気保安技術者. Rows include 第3種電気主任技術者, 1級電気工事施工管理技術者, 高等学校又はこれと同等以上の教育施設において電気事業法の規定に基づく主任技術者の資格等に関する省令第7条第1項各号の科目を修めて卒業した者, 旧電気工事技術者検定規則による高圧電気工事技術者の検定に合格した者, 公益事業局長又は通商産業局長の指定を受けた高圧試験に合格した者, 第1種電気工事士の資格を有する者, 2級電気工事施工管理技術者の資格を有する者, 第2種電気工事士の資格を有する者, 短期大学若しくは高等専門学校又はこれらと同等以上の教育施設の電気工學以外の工學に関する学科において一般電気工學(実験を含む)に関する科目を修めて卒業した者.

工食用電力を構外から引き込む場合は、法令に基づく有資格者を定め、監督職員に報告する。

工事に際し、監督職員等と作業工程調整を行い、倉庫内収蔵コンテナの移動及び搬出入作業が無い日中で屋上機器撤去・設置作業を行うこと。

● 施工条件

(第1編1.3.3) [第1編1.3.3]

● 発生材の処理等

[第1編5.1.1 ~2]

○ 環境への配慮

(第1編1.4.1) [第1編1.4.1]

○ 機材の品質等

(第1編1.4.2) [第1編1.4.2]

- (1) 本工事に使用する機材等は、設計図書に定める品質及び性能の他、通常有すべき品質及び性能を有するものとする。
(2) 下表に機材名が記載された製造業者等は、以下に指定する事項を満たす証明となる資料を提出して監督職員の承諾を受ける。
ただし、以下に指定する事項を評価されたことを示す外部機関が発行する書面を提出し監督職員の承諾を受けた場合は証明となる資料等の提出を省略することができる。
○ 品質及び性能に関する試験データを整備していること。
○ 生産施設及び品質の管理を適切に行っていること。
○ 安定的な供給が可能であること。
○ 法令等で定める許可、認可、認定又は免許を取得していること。
○ 製造又は施工の実績があり、その信頼性があること。
○ 販売、保守等の営業体制を整えていること。

Table with 1 column: 機材名

○ 機材の検査等

機材の検査に伴う試験 (第1編1.4.4~5) [第1編1.4.4~5]

Table with 4 columns: 機材名, 検査, 試験, 備考. Rows include 事前調査, 調査内容, 調査項目, 調査範囲, 調査方法.

○ 施工調査

[第1編1.5.1~4]

○ 技能士

(第1編1.5.2) [第1編1.6.2]

○ 施工の検査等

検査に伴う試験・立会い等 (第1編1.5.4~5) (第1編1.5.8) [第1編1.6.5~6] [第1編1.6.9]

○ 技術検査

(第1編1.6.2) [第1編1.7.2]

● 完成時の提出

図書 (第1編1.7.1~5) [第1編1.8.1~6]

○ 石綿含有建材の調査

[第1編1.5.1] [第1編4.1.2]

○ 他工事又は他工種との取り合い

● 電動機

(第2編1.2.1) [第2編1.2.1]

● 電源周波数

● 50Hz ○ 60Hz

● 容量等の表示

○ 総合試運転調整

(第2編1.5.6) [第2編1.6.7]

Table with 1 column: 機材名

Table with 4 columns: 機材名, 検査, 試験, 備考. Rows include 事前調査, 調査内容, 調査項目, 調査範囲, 調査方法.

Table with 4 columns: 機材名, 検査, 試験, 備考. Rows include 事前調査, 調査内容, 調査項目, 調査範囲, 調査方法.

- 下記の職種及び作業に適用する。
○ 配管 (配管工事)
○ 建築板金 (ダクト製作及び取付)
○ 熱絶縁施工 (保温工事)
○ 冷凍空調調和機器施工 (チリングユニット等の据付け及び整備)

下記の施工部分は、監督職員の検査・立会い・検査に伴う試験を受ける。

Table with 4 columns: 施工部分, 検査, 立会い, 試験, 備考.

○ 完成時の提出

図書 (第1編1.7.1~5) [第1編1.8.1~6]

Table with 2 columns: 名称, 体裁等. Rows include 完成図書, 原図, 複写図製本, 複写図複製本, 安全に関する資料, 工事写真.

※紙媒体はA4版ファイル綴じ、電子データはPDF形式とする。
電子納品は次による。
(1) 貸与する設計図CADデータの著作権者名：(独)日本芸術文化振興会
ファイル形式：JWW
貸与条件：貸与するCADデータは本工事における施工図又は完成図以外に使用しないこと。
(2) 電子納品の対象は上記によるほか、監督職員と受注者で協議を行う。
(3) 電子成果品は、提出前にウイルス対策を実施したうえで監督職員に提出する。
(4) 提出方法及びファイル形式は以下による。
CADデータ：JWW、DXF及びPDF
提出方法：CD又はDVDに保存し、2部提出する。

工事着手に先立ち、あらかじめ関係法令に基づき、石綿含有建材の事前調査を行う。

図面に特記なき場合は、工事区分表による。

換気扇、圧力扇及び標準仕様書に記載なく特記のないものの電動機の保護規格は、製造者規格による標準品としてよい。

(1) 機器類の能力、容量等は表示された数値以上とする。
(2) 電動機出力、燃料消費量、圧力損失等は、原則として表示された数値以下とする。

- 本工事 ○ 別途
調整項目 (測定箇所等は監督職員の指示による。)
○ 風量調整 ○ 水量調整 ○ 室内外空気の温度の測定
○ 室内気流及びじんあいの測定 ○ 騒音の測定 ○ 飲料水の水质の測定
○ 雑用水の水质の測定 ○

○ 足場その他

(第2編4.1.1) [第1編2.2.1]

○ 埋め戻し土・盛土

(第2編4.2.1) [第2編4.2.1]

○ 建設発生土の処理方法

(第2編4.2.1) [第2編7.1.1]

● 耐震措置

- 別契約の関係受注者が定置したものは無償で使用できる。
○ 本工事で設置する。(図参照)
○ 内部足場 (○ 種 ○ 種) ○ 外部足場 (○ 種 ○ 種)
「手すり先行工法に関するガイドライン」に基づく足場の設置に当たっては、同ガイドラインの別紙1「手すり先行工法による足場の組立て等に関する基準」における2の(2)手すり据置方式又は(3)手すり先行専用足場方式により行う。

- 根切り土の良質土 ○ 山砂の類
以下の配管は、管の周囲に山砂の類を施す。
○

- 構内敷きならしとする。 ○ 構外に搬出し、適切に処分する。

設備機器の固定は、次によるほか、すべて建築設備耐震設計施工指針2014年版(独立行政法人建築研究所監修)による。
(1) 機器の据付け及び取付け
設計用水平地震力は、機器の重量 [kN] (水槽類は満水時の液体重量を含む設備機器総重量) に、地域係数 1.0及び次に示す設計用標準水平震度を乗じたものとする。

Table with 4 columns: 階層, 機器種別, 重要機器, 一般機器. Rows include 上層階, 中間階, 地階・1階.

・上層階とは2~6階建の場合は最上階、7~9階建の場合は上層2階、10~12階建の場合は上層3階、13階以上の場合は上層4階とする。
・中間階とは地階、1階を除く各階で上層階に該当しないもの。
・水槽類にはオイルタンクを含む。
・重要機器は次による。

Table with 4 columns: 名称, 記号, 名称, 記号. Rows include 名称, 記号, 名称, 記号.

(2) 設計用鉛直地震力は、設計用水平地震力の 1/2 とする。

○ 配管

(第2編第2章) [第2編第2章]

○ 地中埋設標等

(第2編2.7.1~3) [第2編2.7.1~3]

○ 絶縁継手

(第2編2.2.12) [第2編2.4.1]

○ 試験

(第2編2.9.1~5) [第2編2.9.1~7]

○ 保温

(第2編3.1.1~6) [第2編3.1.1~4]

○ 塗装

(第2編3.2.1) [第2編3.2.1]

○ 天井仕上区分

() 書きの室名は直天井を示し、その他は二重天井を示す。

● 電線類

(第2編4.7.1) [第2編4.7.1]

○ 監視・制御システムのサイバセキユリティ

外部ネットワークと接続する制御システム
○ あり (対象設備:) ○ なし
外部ネットワークと接続する箇所の不正アクセス防止対策
○ ファイアウォール ○ 統合脅威管理 (UTM)
盤・キャビネットの錠の鍵
○ 製造者の標準鍵
○ 錠の指定あり
対策機器 (○ 監視盤 ○ 自動制御盤 ○)

○ 既存躯体への穿孔

[第2編6.2.1]

はつり工事及び穿孔作業を行う場合は、事前に下記の方法により埋設物調査を行い、監督職員に報告する。

- 走査式埋設物調査 ○ 放射線透過検査

Table with 4 columns: 工事名称, 年度, 図面番号, 縮尺. Rows include 新国立劇場舞台美術センター保管棟A・B換気設備改修工事, 令和8年度, 特一1, 縮尺.

とよさとケアプランセンター

公園



住宅

凡例



本工事建物

保管棟A

保管棟B

保管棟C

衣装保管棟

保管棟D

美術工作棟

資料館

配置図 S = 1 : 1 0 0 0

千葉県銚子市豊里台1丁目1044番地



案内図 NOSCALE

	<p>独立行政法人 日本芸術文化振興会 財務部施設課</p>	<p>工事名称 新国立劇場舞台美術センター保管棟A・B換気設備改修工事</p> <p>図面名称 案内図・配置図</p>	<p>年度 令和8年度</p> <p>縮尺 1:1,000</p>	<p>図面番号 M-2</p>
--	------------------------------------	---	---	---------------------

新設機器表

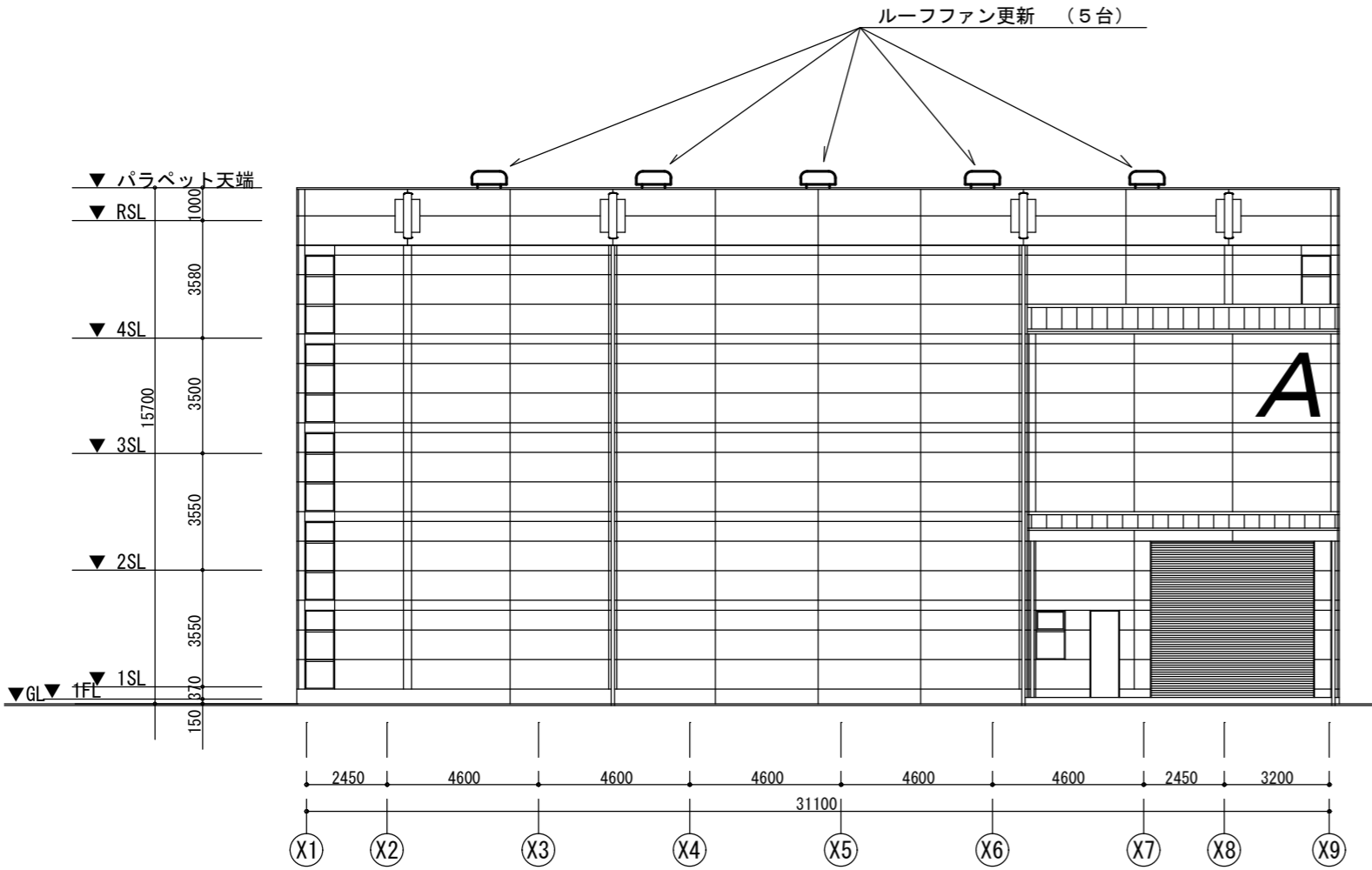
機器番号	機器名称	機器仕様	台数	備考
EF-1'	産業用屋上換気扇	耐塩形排気ルーフファン (溶融亜鉛処理鋼板 アクリルウレタン樹脂塗装) 風量：8,100 m ³ /h×50Pa ファン径：600mm 電源：3φ200V 50Hz モーター仕様：0.75kW (6P) 外形寸法：950×950 (ベース部) 付属品：排気用風圧式シャッター (溶融亜鉛処理鋼板) 4面水平防虫網 (SUS製)	5台	保管棟A 屋根設置

新設ルーフファン (5台) 取付 (電源配線接続含む)
屋上への機器搬入はクレーン重機使用による。(参考重量115kg/台 (本体のみ)) (作業者はタラップでの出入り可)

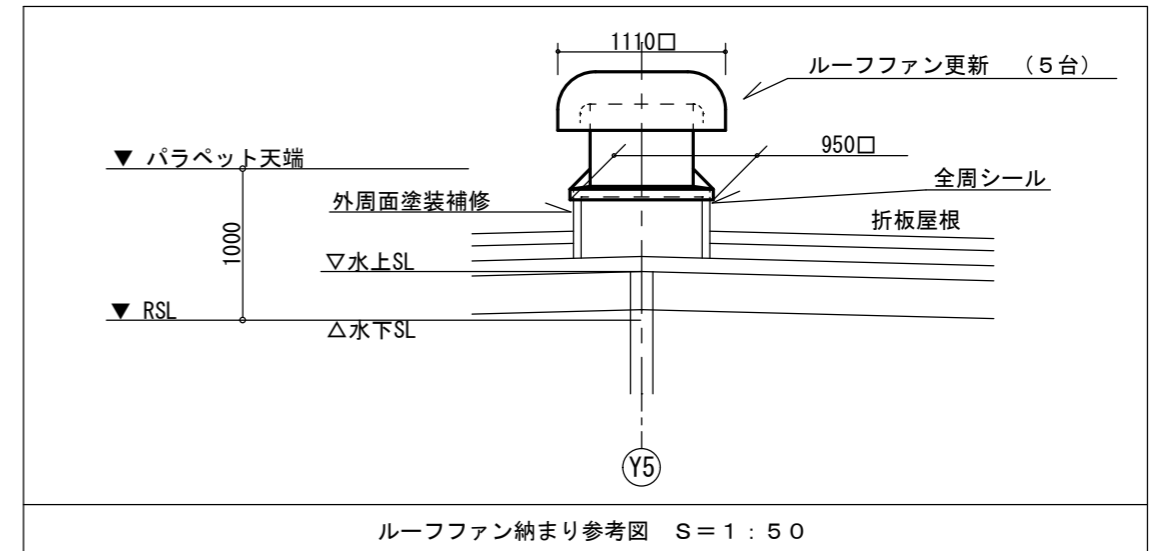
撤去機器表

機器番号	機器名称	機器仕様	台数	備考
EF-1	産業用屋上換気扇	耐塩形排気ルーフファン 風量：8,100 m ³ /h×50Pa ファン径：600mm 電源：3φ200V 50Hz モーター仕様：0.75kW 外形寸法 950×950 (ベース部) 既設品番 (株) 鎌倉製作所 RF-24HC 4面防虫網、C形シャッター付属	5台	保管棟A 屋根設置

既設ルーフファン (5台) 撤去 (再使用なし) (電源配線取り外し含む)
屋上からの機器搬出はクレーン重機使用による。(重量130kg/台) (作業者はタラップでの出入り可)



保管棟A 南東立面図 S=1:200



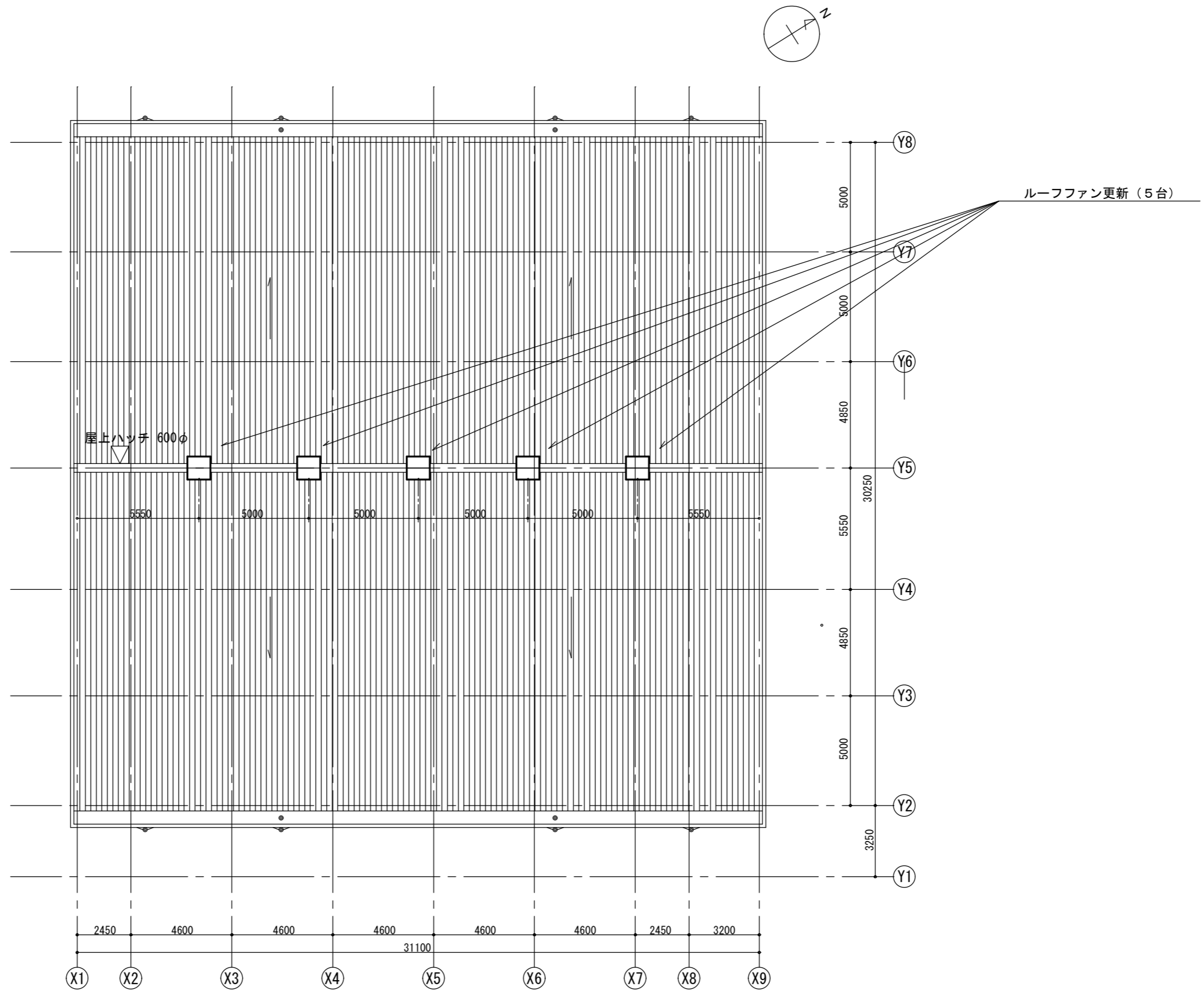
ルーフファン納まり参考図 S=1:50

独立行政法人 日本芸術文化振興会
財務部施設課

工事名称
新国立劇場舞台美術センター保管棟A・B換気設備改修工事
図面名称
保管棟A 機器表、南東立面図、ルーフファン納まり参考図

年度
令和8年度
縮尺
1:200、1:50

図面番号
M-3



保管棟A R階平面図 S=1:200

独立行政法人 日本芸術文化振興会 財務部施設課	工事名称 新国立劇場舞台美術センター保管棟A・B換気設備改修工事	年度 令和8年度	図面番号 M-4
	図面名称 保管棟A R階平面図	縮尺 1:200	

新設機器表

機器番号	機器名称	機器仕様	台数	備考
EF-1'	産業用屋上換気扇	耐塩形排気ルーフファン (溶融亜鉛処理鋼板 アクリルウレタン樹脂塗装) 風量: 8,100 m ³ /h×50Pa ファン径: 600mm 電源: 3φ200V 50Hz モーター仕様: 0.75kW (6P) 外形寸法: 950×950 (ベース部) 付属品: 排気用風圧式シャッター (溶融亜鉛処理鋼板) 4面水平防虫網 (SUS製)	5台	保管棟B 屋根設置

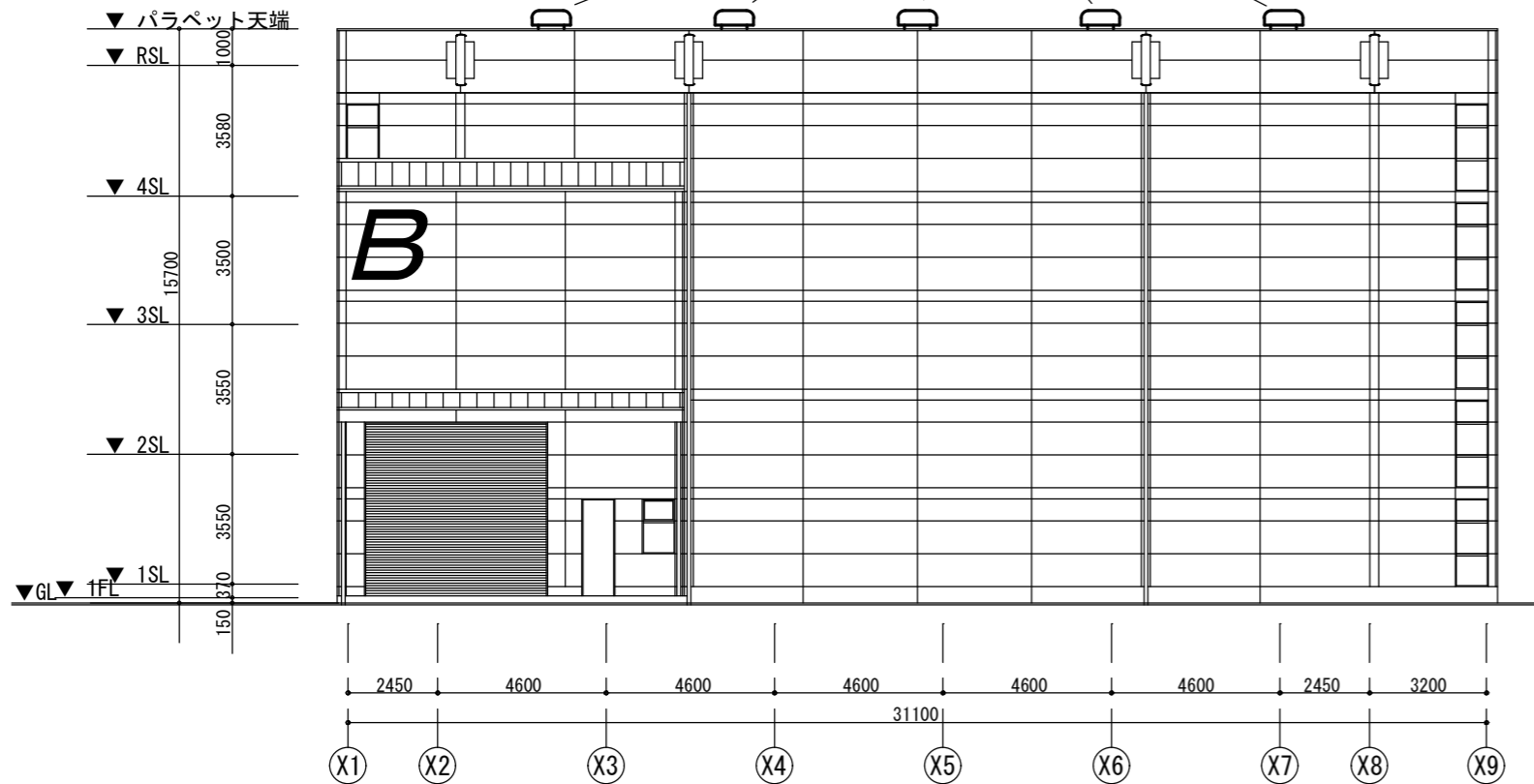
新設ルーフファン (5台) 取付 (電源配線接続含む)
屋上への機器搬入はクレーン重機使用による。(参考重量115kg/台 (本体のみ)) (作業者はタラップでの出入り可)

撤去機器表

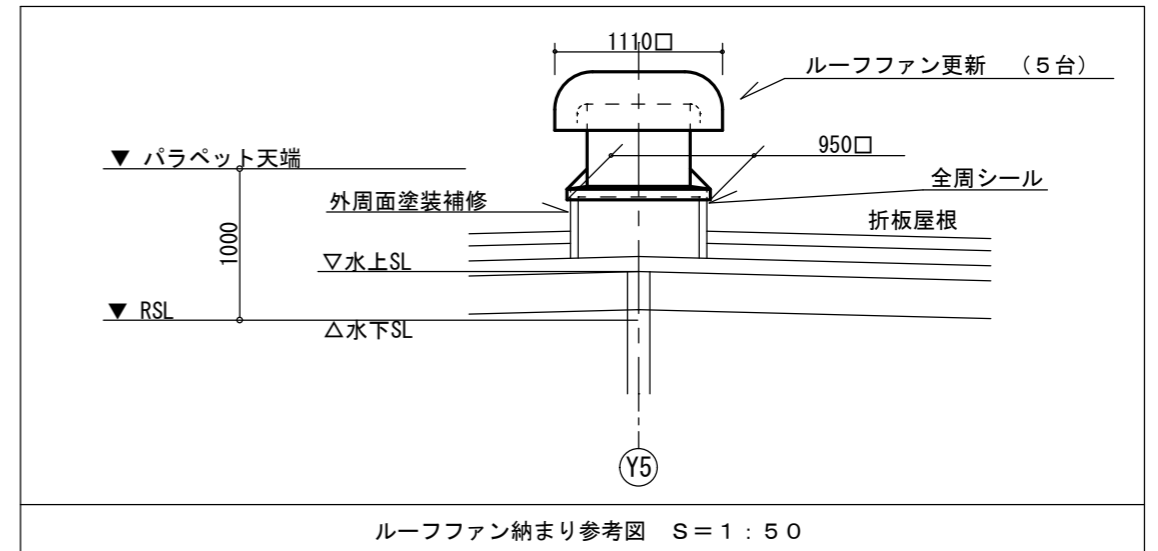
機器番号	機器名称	機器仕様	台数	備考
EF-1	産業用屋上換気扇	耐塩形排気ルーフファン 風量: 8,100 m ³ /h×50Pa ファン径: 600mm 電源: 3φ200V 50Hz モーター仕様: 0.75kW 外形寸法: 950×950 (ベース部) 既設品番 (株) 鎌倉製作所 RF-24HC 4面防虫網、C形シャッター付属	5台	保管棟B 屋根設置

既設ルーフファン (5台) 撤去 (再使用なし) (電源配線取り外し含む)
屋上からの機器搬出はクレーン重機使用による。(重量130kg/台) (作業者はタラップでの出入り可)

ルーフファン更新 (5台)



保管棟B 北東立面図 S=1:200



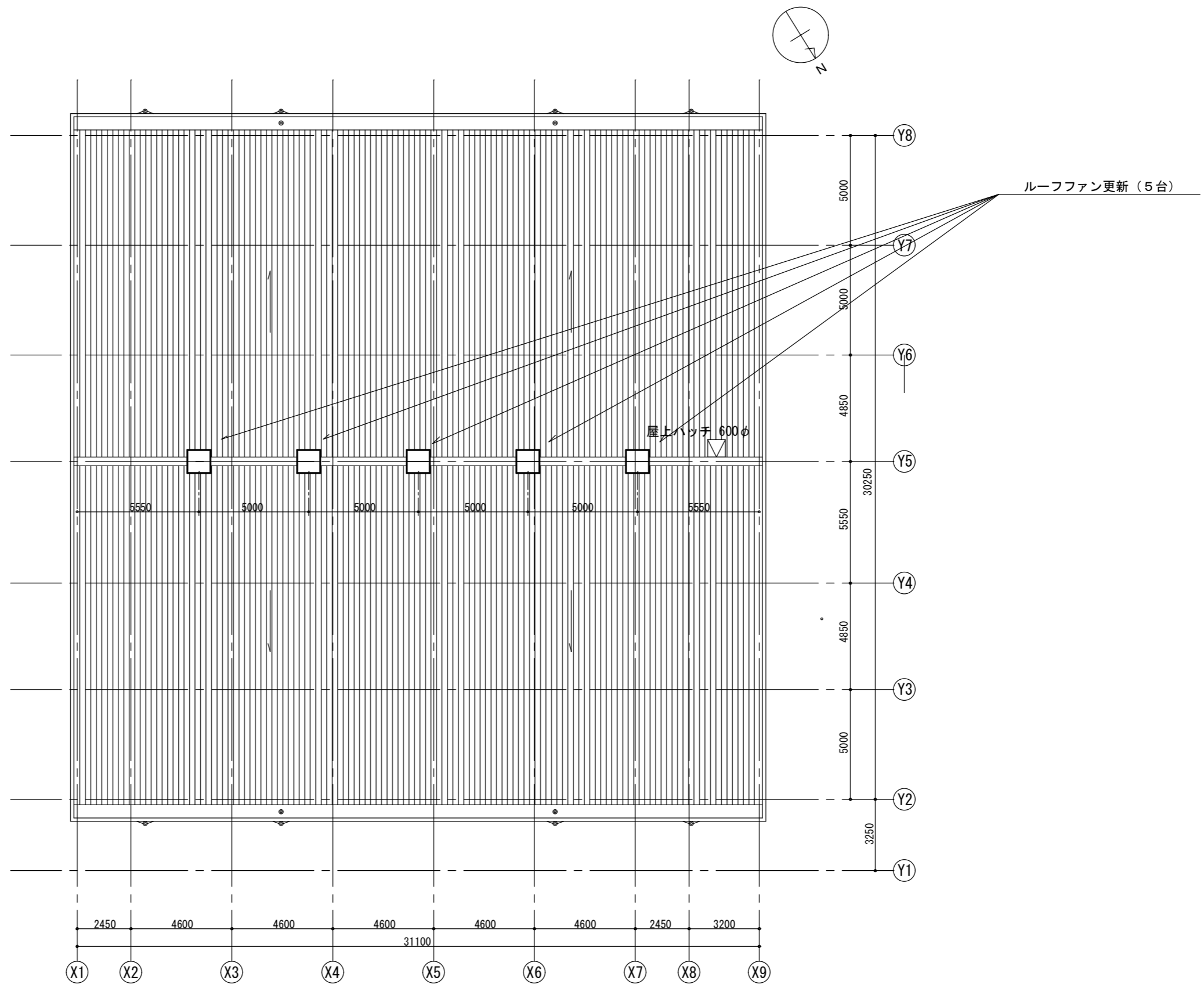
ルーフファン納まり参考図 S=1:50

独立行政法人 日本芸術文化振興会
財務部施設課

工事名称
新国立劇場舞台美術センター保管棟A・B換気設備改修工事
図面名称
保管棟B 機器表、北東立面図、ルーフファン納まり参考図

年度
令和8年度
縮尺
1:200、1:50

図面番号
M-5



保管棟B R階平面図 S=1:200

独立行政法人 日本芸術文化振興会 財務部施設課	工事名称 新国立劇場舞台美術センター保管棟A・B換気設備改修工事	年度 令和8年度	図面番号 M-6
	図面名称 保管棟B R階平面図	縮尺 1:200	